

ev. č. zmluvy kupujúceho: 111 /2017

Kúpna zmluva

uzatvorená podľa § 409 a nasl. zákona č. 513/1991 Zb. Obchodný zákonník v znení neskorších predpisov a ostatných všeobecne záväzných právnych predpisov platných na území SR (ďalej iba „zmluva“)

1. Zmluvné strany

Predávajúci : PROCAR, a.s.
Sídlo : Demänovská ul. 800, 031 01 Liptovský Mikuláš
Zastúpený : Ing. Róbert Bukovinský – predseda predstavenstva a.s.
IČO : 36 384 992
DIČ : 2020126592
IČ DPH : SK 2020126592
Bank. spojenie : VÚB, a.s.
Číslo účtu IBAN : SK82 0200 0000 0019 2091 9153
SWIFT (BIC): SUBASKBX
Tel./Fax : + 421 44 556 45 11
E mail : procar@procar.sk
Zapísaný v Obchodnom registri Okresného súdu Žilina, oddiel Sa, vložka číslo 10398/L (ďalej iba „predávajúci“)

a

Kupujúci : Trnavská vodárenská spoločnosť, a.s.
Sídlo : Priemyselná 10, 921 79 Piešťany
Zastúpený : Ing. Radovan Foltinský, predseda predstavenstva a.s.
Pavel Nižnánsky, člen predstavenstva a.s.
IČO : 36 252 484
DIČ : 2020172264
IČ DPH: SK2020172264
Bank. spojenie : VÚB, a.s.
Číslo účtu IBAN: SK96 0200 0000 0000 0300 2212
Tel./Fax.: 033/5966120
Zapísaný v Obchodnom registri Okresného súdu Trnava, oddiel Sa, Vložka číslo: 10263/T (ďalej iba „kupujúci“)

2. Predmet zmluvy

- 2.1. Predmetom tejto zmluvy je záväzok predávajúceho dodať kupujúcemu tovar: Nákladné motorové vozidlo s nosičom kontajnerov AD190T36W EVI_C – U044 [ďalej tiež len „tovar“] a previesť na kupujúceho vlastnícke právo k dodanému tovaru.
- 2.2. Predávajúci vyhlasuje, že dodaný tovar bude mať najmä nasledujúce technicko-prevádzkové vlastnosti:

| | |
|-------------------------------------|---|
| Usporiadanie podvozku: | 4x4 |
| Výkon motora: | 360hp Cursor 6 Euro IV |
| Prevodovka: | Automatizovaná 12- stupňová |
| Celková hmotnosť vozidla: | 18 – 20 t |
| Zavesenie náprav: | mechanické-mechanické |
| Celková nosnosť podvozku | 18t (nosnosť zadnej nápravy: 13 000 kg) |
| Brzdy: | bubnové – bubnové |
| Určené použitie: | Off road AWD |
| Rázvor: | 3790 mm |
| Farba vozidla: | biela RAL9010 |
| Farba ramenového nosiča: | modrá RAL5002 |
| Pneumatiky: | 315/80R22.5 stavebné |
| Kapacita zdvihu nosiča kontajnerov: | 14 000kg |
| Teleskopický výsuv ramien: | o 1 200 mm |
| Kapacita naplno vysunutých ramien: | 10 000 kg |

- 2.3. Detailná špecifikácia tovaru (jeho ostatné technické alebo iné parametre) sa nachádzajú v Cenovej ponuke predávajúceho zo dňa 28. septembra 2017, ktorá tvorí neoddeliteľnú súčasť tejto zmluvy ako jej Príloha č. 1 a v súťažných podkladoch kupujúceho.
- 2.4. Kupujúci sa zaväzuje, že prevezme tovar spĺňajúci podmienky jeho technickej alebo inej špecifikácie v Prílohe č. 1 k Zmluve za podmienok stanovených v tejto zmluve a zaplatí zaň kúpnu cenu dohodnutú touto zmluvou.
- 2.5. Predávajúci sa rovnako zaväzuje bezplatne poskytnúť zaškolenie obsluhy kupujúceho po predchádzajúcej dohode oboch zmluvných strán a poskytnúť kupujúcemu akúkoľvek súčinnosť v súvislosti so zápisom/prepisom predmetu kúpy na príslušnom dopravnom inšpektoráte z kupujúceho na predávajúceho. Poskytnutie súčinnosti predávajúceho (v prípade potreby) sa vzťahuje aj na konania vedené pred inými orgánmi verejnej správy.

3. Miesto a spôsob dodania tovaru

- 3.1. Miestom dodania tovaru je sídlo kupujúceho, špecifikované v čl. 1 tejto zmluvy, na ktorom si kupujúci tovar prevezme. O presnom termíne dodania tovaru je predávajúci povinný telefonicky informovať zástupcu kupujúceho povereného na prevzatie tovaru od predávajúceho, a to minimálne 3 pracovné dni pred určeným termínom dodania tovaru. Kupujúci poveruje prevzatím tovaru svojho zástupcu Ing. Petra Fedorka (tel.: 033/59 66 174, mob.: 0905 604 239, fedorko@tavos.sk).
- 3.2. Predávajúci splní svoju povinnosť dodať tovar kupujúcemu okamihom podpisu dodacieho listu zástupcom kupujúceho, ktorý je poverený na prevzatie tovaru. Uvedeným podpisom zároveň kupujúci tovar preberá a na kupujúceho prechádza nebezpečenstvo škody na dodanom tovare.
- 3.3. Spolu s tovarom bude predávajúcim dodaný aj dodací list, záručný list, vyhlásenie o zhode, návod na obsluhu a údržbu, doklady potrebné pre zápis nadstavby do TP, viacstupňové schválenie a zápis do OE, prípadne iné doklady potrebné na riadne prevzatie a riadne užívanie tovaru špecifikovaného v čl. 2 tejto zmluvy alebo na uplatnenie prípadnej reklamácie zakúpeného tovaru kupujúcim.

4. Kúpna cena

- 4.1. Kúpna cena za dodaný tovar v rozsahu podľa článku 2 tejto zmluvy je stanovená dohodou zmluvných strán v zmysle zákona č. 18/1996 Z. z. o cenách v platnom znení a vyhlášky č. 87/1996 Z. z. v platnom znení nasledovne:

Celková kúpna cena spolu bez DPH: **105.490,00 €**
Slovom: stopäťtisíc štyristodevät'desiat Eur, 0 centov.

DPH 20 % : 21.098,00 €

Celková kúpna cena spolu s DPH : **126.588,00 €**
Slovom: stodvadsaťšesťtisíc päťstoosemdesiatosem Eur, 0 centov.

- 4.2. Ku kúpnej cene je pripočítaná DPH podľa právnych predpisov platných v čase uskutočnenia zdaniteľného plnenia.
- 4.3. Predávajúci vyhlasuje, že ku dňu podpisu tejto kúpnej zmluvy nie je dlžníkom správcu dane a neexistujú dôvody, na základe ktorých by sa kupujúci mal stať ručiteľom za daň podľa § 69 ods. 14 v spojení s § 69b zákona o DPH v znení neskorších predpisov a nie je zaradený do zoznamu platiteľov DPH, u ktorých nastali dôvody na zrušenie registrácie DPH, vedenom Finančným riaditeľstvom SR a zverejnenom na portáli Finančnej správy Slovenskej republiky. Predávajúci ďalej vyhlasuje, že bezodkladne po tom, ako bude mať vedomosť, že je zaradený do zoznamu platiteľov DPH, u ktorých nastali dôvody na zrušenie registrácie DPH, túto skutočnosť písomne oznámi kupujúcemu.
- 4.4. Kupujúci je oprávnený zadržať z fakturovanej kúpnej ceny bez DPH, sumu zodpovedajúcu sume DPH uvedenej na faktúre vystavenej predávajúcim v prípade, ak u predávajúceho nastanú dôvody na zrušenie registrácie podľa § 81 ods. 4 písm. b) druhého bodu zákona o DPH v znení neskorších predpisov, alebo ak predávajúci bude zverejnený v príslušnom zozname osôb na zrušenie registrácie podľa § 81 ods. 4 písm. b) zákona o DPH vedenom Finančným riaditeľstvom SR, alebo ak bude daná dôvodná obava, že predávajúci príslušnú DPH alebo jej časť v rozpore so zákonom o DPH nezaplatí. Kupujúci je oprávnený takto zadržanú sumu použiť na úhradu neuhradenej DPH z faktúry vystavenej predávajúcim kupujúcemu, ktorú bude kupujúci povinný uhradiť ako ručiteľ podľa § 69 ods. 14 zákona o DPH.
- 4.5. Kupujúci, ktorému bola podľa § 69b zákona o DPH ako ručiteľovi uložená rozhodnutím daňového úradu povinnosť uhradiť nezaplatenú DPH alebo jej časť za predávajúceho, alebo ak daňový úrad vydá rozhodnutie o tom, že použije na úhradu predávajúcim nezaplatenej DPH alebo jej časti nadmerný odpočet kupujúceho alebo jeho časť, je oprávnený požadovať od predávajúceho náhradu za takto uhradenú nezaplatenú DPH alebo jej časť.
- 4.6. Ak sa naplnia podmienky podľa § 69 a 69b zákona o DPH, predávajúci sa zaväzuje uhradiť kupujúcemu všetky finančné náklady, ktoré v tejto súvislosti kupujúcemu vzniknú.
- 4.7. Kúpna cena za tovar je konečná a nemenná. V kúpnej cene sú zahrnuté tiež náklady spojené s dodávkou predmetu kúpy (tovaru) do sídla kupujúceho a náklady na zaškolenie obsluhy a rovnako aj všetky ďalšie výdavky predávajúceho spojené so splnením záväzkov vyplývajúcich z tejto zmluvy. Kúpna cena bola dohodnutá na základe cenovej a technickej ponuky predávajúceho zo dňa 28. septembra 2017.

Handwritten signatures and initials at the bottom left of the page.

Handwritten signature at the bottom right of the page.

5. Termín dodania tovaru

- 5.1. Zmluvné strany si dohodli termín dodania tovaru špecifikovaného v čl. 2 tejto zmluvy do **6 mesiacov** odo dňa platnosti tejto zmluvy.

6. Fakturácia a platobné podmienky

- 6.1. Zmluvné strany sa dohodli, že preddavky sa nebudú poskytovať.
- 6.2. Platby budú realizované bezhotovostným spôsobom na základe faktúry vystavenej predávajúcim. Právo na vystavenie faktúry a zaplatenie kúpnej ceny podľa čl. 4 ods. 4.1. tejto zmluvy vzniká predávajúcemu riadnym splnením jeho záväzku, t. j. dodaním tovaru kupujúcemu spĺňajúceho technicko-prevádzkové podmienky podľa čl. II Zmluvy spôsobom, v termíne a v mieste plnenia určenom v tejto zmluve.
- 6.3. K faktúre musí byť priložená fotokópia dodacieho listu podpísaného zástupcom kupujúceho povereným na prevzatie tovaru v súlade s čl. 3 ods. 3.2. Zmluvy.
- 6.4. Faktúra musí obsahovať všetky náležitosti stanovené v zákone č. 222/2004 Z. z. o dani z pridanej hodnoty v znení neskorších predpisov, prílohy podľa tejto zmluvy a číslo zmluvy podľa evidencie kupujúceho. K faktúre musí byť priložená fotokópia dodacieho listu podpísaného zástupcom kupujúceho povereným na prevzatie tovaru.
- 6.5. Lehota splatnosti faktúry je 30 dní odo dňa jej doručenia kupujúcemu, pričom musí byť doručená kupujúcemu najneskôr 20 pred termínom jej splatnosti. Dňom úhrady faktúry je deň pripísania peňažných prostriedkov na účet predávajúceho.
- 6.6. Dňom doručenia faktúry kupujúcemu je deň zaevidovania faktúry na podateľni kupujúceho. V prípade, ak vo faktúre budú uvedené nesprávne údaje, alebo nebude obsahovať všetky uvedené náležitosti a podmienky dohodnuté v tejto zmluve, je to dôvod na odmietnutie faktúry a jej vrátenie na prepracovanie.
- 6.7. V prípade vrátenia faktúry je kupujúci povinný písomne informovať zhotoviteľa o dôvodoch jej vrátenia, pričom predávajúci je povinný vystaviť novú opravenú faktúru s novou lehotou splatnosti a prípadne aj doplniť požadované chýbajúce prílohy. Nová lehota splatnosti v danom prípade začne plynúť až po doručení novej faktúry kupujúcemu.
- 6.8. Kupujúci nadobúda vlastnícke právo k dodanému tovaru dňom uhradenia celej kúpnej ceny, na základe faktúry doručenej predávajúcim.

7. Sankcie

- 7.1. V prípade omeškania kupujúceho s úhradou faktúry za dodaný tovar má predávajúci nárok na úrok z omeškania vo výške 0,035 % z fakturovanej sumy bez DPH za každý začatý deň omeškania.
- 7.2. Pokiaľ predávajúci nedodrží termín dodania tovaru podľa článku 5 odseku 5.1 tejto zmluvy, kupujúci má nárok na úrok z omeškania vo výške 0,035% z ceny celého diela bez DPH za každý začatý deň omeškania.
- 7.3. Ak predávajúci bez zákonného alebo zmluvne dohodnutého dôvodu zanechá plnenie svojej povinnosti dodať kupujúcemu tovar, je povinný zaplatiť kupujúcemu zmluvnú pokutu vo výške 15% z ceny diela.
- 7.4. Zaplatením zmluvnej pokuty nie je dotknuté právo kupujúceho na náhradu škody spôsobenej konaním alebo nekonaním predávajúceho.

8. Záručná doba a zodpovednosť za vady

- 8.1. Predávajúci poskytuje na dodaný tovar záručnú dobu 24 mesiacov (pokiaľ výrobca negarantuje dlhšiu záruku), ktorá začína plynúť odo dňa dodania tovaru kupujúcemu.
- 8.2. Zjavné vady, za ktoré nesie predávajúci zodpovednosť, musia byť kupujúcim bezodkladne oznámené písomne alebo e-mailom na adresu procar@procar.sk, najneskôr však do 5 pracovných dní odo dňa prevzatia tovaru.
- 8.3. Vady skryté, ktoré sa prejavili po odovzdaní tovaru, je kupujúci oprávnený reklamovať písomne doporučeným listom na adresu sídla predávajúceho alebo emailom na e-mailovú adresu predávajúceho procar@procar.sk, a to bez zbytočného odkladu po ich zistení v záručnej dobe. Oznámenie musí obsahovať popis vady kupujúcim, vrátane spôsobu, akým sa prejavuje, prípadne aj fotodokumentáciu.
- 8.4. Predávajúci je povinný vadu alebo vady odstrániť v lehote do 30 dní odo dňa doručenia písomnej reklamácie. V prípade márneho uplynutia lehoty, v ktorej je predávajúci povinný odstrániť vadu alebo vady reklamované kupujúcim, má kupujúci právo účtovať predávajúcemu zmluvnú pokutu vo výške 100,-€ za každý začatý deň omeškania predávajúceho so splnením si uvedených povinností podľa tohto odseku tohto článku zmluvy. Zaplatením zmluvnej pokuty nie je dotknuté právo kupujúceho na náhradu škody, ktorá mu riadnym a včasným nesplnením povinnosti predávajúceho podľa tohto ustanovenia zmluvy vznikne.
- 8.5. Ak je dodaním tovaru s vadami porušená zmluva podstatným spôsobom, môže kupujúci:
 - požadovať odstránenie väd dodaním náhradného tovaru za vadný tovar, dodanie chýbajúceho tovaru alebo jeho časti a požadovať odstránenie právnych väd,
 - požadovať odstránenie väd opravou tovaru, ak sú vady opraviteľné,
 - požadovať primeranú zľavu z kúpnej ceny,
 - odstúpiť od kúpnej zmluvy.

9. Odstúpenie od zmluvy

- 9.1. Ktorákoľvek zo zmluvných strán môže odstúpiť od tejto zmluvy v prípade porušenia zmluvnej povinnosti druhou zmluvnou stranou iba v prípadoch, ktoré ustanovuje táto zmluva alebo zákon č. 513/1991 Zb. Obchodný zákonník v znení neskorších predpisov alebo iný všeobecne záväzný právny predpis.
- 9.2. Pre prípad odstúpenia od zmluvy sa za podstatné porušenie zmluvnej povinnosti považuje:
 - a/ zo strany kupujúceho:
 - omeškanie s úhradou dohodnutej kúpnej ceny za dodaný tovar o viac ako 2 mesiace po lehote splatnosti doručenej faktúry,
 - bezdôvodné odmietnutie prevzatia riadne a včas dodaného tovaru,
 - b/ zo strany predávajúceho:
 - omeškanie predávajúceho s dodaním tovaru o viac ako 2 mesiace po termíne uvedenom v článku 5 tejto zmluvy,
 - dodanie tovaru s vadami, ktoré nie sú odstrániteľné resp. opraviteľné,
 - dodanie iného ako zmluvne dohodnutého tovaru,
 - dodanie tovaru s právnymi vadami,
 - neodstránenie reklamovaných väd ani v dodatočnej 30 dňovej lehote, ktorá začína plynúť v deň nasledujúci po márnom uplynutí lehoty podľa čl. 8 ods. 8.4. Zmluvy.
 - dodanie nekompletného tovaru.

- 9.3. Ak dôjde k odstúpeniu od zmluvy niektorou zo zmluvných strán po realizácii plnenia druhou zmluvnou stranou, potom strana, ktorej pred odstúpením od zmluvy poskytla plnenie druhá zmluvná strana, toto plnenie bez zbytočného odkladu vráti.
- 9.4. Oznámenie o odstúpení od zmluvy musí byť písomné, musí v ňom byť uvedený dôvod odstúpenia a musí byť doručené druhej strane. Doručením oznámenia o odstúpení od zmluvy druhej zmluvnej strane zmluva zaniká.
- 9.5. Oznámenie o odstúpení od zmluvy sa považuje za doručené aj v prípade, že sa zásielka zasielaná zmluvnej strane na adresu sídla uvedenú v čl. 1 tejto zmluvy vráti naspäť s reláciou poštového podniku „Adresát neznámy“ alebo ak zásielka nebude prevzatá v odbernej lehote, prípadne ju zmluvná strana odmietne prevziať. V tomto prípade sa zásielka považuje za doručeníu 3 kalendárny deň od vrátenia zásielky poštovým podnikom.
- 9.6. Odstúpenie od zmluvy sa nedotýka prípadného nároku na náhradu škody vzniknutej porušením povinnosti niektorej zmluvnej strany.

10. Ostatné zmluvné dojednania

- 10.1. Na právne vzťahy osobitne neupravené touto zmluvou sa primerane vzťahujú príslušné ustanovenia zákona č. 513/1991 Zb. Obchodný zákonník v znení neskorších predpisov a ostatné všeobecne záväzné právne predpisy platné a účinné na území SR.
- 10.2. Zmluvné strany sa dohodli, že prípadné spory vyplývajúce z tejto zmluvy, rozpory vo výklade niektorých jej ustanovení alebo rozpory pri uzatváraní dodatkov budú riešiť predovšetkým cestou zmieru a vzájomným rokovaním. Pre prípad sporov alebo nezrovnalostí ohľadom záväzkov vyplývajúcich z tejto zmluvy sa stanovuje nasledovné poradie dôležitosti dokumentov :
 - i. Zmluva,
 - ii. Obchodný zákonník a ostatné všeobecne záväzné právne predpisy,
 - iii. Záväzná cenová ponuka predávajúceho zo dňa 28. septembra 2017.
- 10.3. Ak nedôjde k dohode, je ktorákoľvek zo zmluvných strán oprávnená obrátiť sa vo veci rozhodnutia sporu na príslušný súd.
- 10.4. Zmluvné strany sa dohodli, že neprevedú na tretie osoby svoje práva a povinnosti vyplývajúce z tejto zmluvy bez súhlasu druhej strany.
- 10.5. Predávajúci sa zaväzuje, že zaškolí obsluhu kupujúceho ohľadne riadneho užívania tovaru a jeho technických alebo iných náležitostiach a rovnako poskytne kupujúcemu na tento účel bezodplatné konzultácie.

11. Záverečné ustanovenia

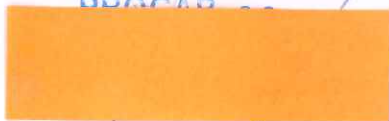
- 11.1. Túto zmluvu je možné meniť alebo dopĺňať iba písomnými dodatkami podpísanými oprávnenými zástupcami oboch zmluvných strán.
- 11.2. Zmenu obchodného mena, sídla, DIČ, právnej formy, adresy pre poštovú komunikáciu, čísla účtu, telefónnych čísiel, e-mailovej adresy a osoby oprávnenej prevziať tovar nie je potrebné vykonať samostatným dodatkom, postačuje jednostranné písomné oznámenie týchto skutočností druhej zmluvnej strane, ktoré bude podpísané oprávnenými zástupcami konajúcej zmluvnej strany. Zmluvné strany sa zaväzujú, že každú zmenu údajov uvedených v predchádzajúcej vete oznámia druhej zmluvnej strane do 10 dní, odkedy ku zmene došlo.

- 11.3. Táto kúpna zmluva nadobúda platnosť dňom jej podpisu oprávnenými zástupcami obidvoch zmluvných strán.
- 11.4. Zmluva je vyhotovená v 3 rovnopisoch, pričom kupujúci obdrží dva rovnopisy zmluvy a predávajúci 1 jej rovnopis.
- 11.5. Zmluvné strany prehlasujú, že si zmluvu prečítali, s jej obsahom súhlasia, nakoľko je prejavom ich slobodnej a vážnej vôle, na znak čoho ju vlastnoručne podpísali.

Príloha č.1: Cenová ponuka predávajúceho zo dňa 28. septembra 2017.

V Liptovskom Mikuláši dňa: **14. 12. 2017** V Piešťanoch dňa **15. 12. 2017**


Za predávajúceho:
PROCAR, a.s.



.....
Ing. Róbert Bukovinský
predseda predstavenstva a.s.

Za kupujúceho:
Trnavská vodárenská spoločnosť, a.s.
A SPOLOČNOSŤ
čnosť
á 10
tany

.....
Ing. Radovan Foltinský
predseda predstavenstva a.s.



.....
Pavel Nižnanský
člen predstavenstva a.s.

Príloha č. 1

Návrh na plnenie kritérií

Uchádzač (názov a sídlo) : PROCAR a.s., Demänovská 800, 031 01 Liptovský Mikuláš

IČO : 36384992

Platca DPH : ÁNO - ~~NE~~ (nesprávne sa prečiarkne)

Návrh na plnenie kritéria :

| | |
|--|--------------|
| Cena za 1 ks nákladné vozidlo s NK bez DPH | 105 490,00 € |
| DPH 20 % | 21 098,00 € |
| <hr/> | |
| Cena celkom za 1ks nákladné vozidlo s NK s DPH | 126 588,00 € |

Navrhovaná cena je spracovaná ako cena maximálna a zahŕňa všetky náklady spojené s dodávkou predmetu zákazky, zaškolením obsluhy.

PROCAR, a.s.
Demänovská 800
031 01 LIPTOVSKÝ MIKULÁŠ
prevádzka: Štrková 23B, 010 01 Žilina
IČO: 36 384 992, IČ DPH: SK2020106592

Ing. Jozef Bežilla
Člen predstavenstva

TRAKKER



IVECO

Cenník môže byť upravený bez predchádzajúceho upozornenia. Technické charakteristiky nie sú záväzné v priebehu výroby sa môžu zmeniť.

A handwritten signature in blue ink, possibly reading "Pi", located in the bottom right corner of the page.

TAVOS a.s.
Piešťany

28 septembra 2017

Vážený zákazník TAVOS a.s.

Ďakujeme za váš záujem, radi by sme vám ponúkli

Základný popis

vozidlo AD190T36W EVI_C - U044



Ilustračné foto

| | |
|-----------------------------------|---------------------------------------|
| USPORIADANIE PODVOZKU | 4 x 4 |
| KABÍNA | AD-NT |
| STRANA PREMÁVKY | Vpravo, volant vľavo |
| VÝKON MOTORA | 360 hp Cursor 9 Euro VI |
| PREVODOVKA | Automatizovaná 12-st. (príves) |
| CELKOVÁ HMOTNOSŤ VOZIDLA (GVW) | 18 - 20 t |
| POHÁŇANÉ NÁPRAVY / REDUKCIE | H.R. dvojité redukcia |
| ZAVESENIE NÁPRAV | Mechanické - mechanické |
| BRZDY | Bubnové - bubnové |
| POUŽITIE | Off Road AWD |
| DRUH KAROSÉRIE | Podvozok s kabínou |
| RÁZVOR | 3790 mm |
| Farba | 50105 - Biela polárna IC 194 |
| Pneumatiky | - Pneu 315/80R22.5 stavebné |

Voliteľná výbava

ELEKTRIKA / ELEKTRONIKA

| | |
|--------------|---------------------------------------|
| 07638 | Akustic.signaliz.spiatoč.vzadu |
| 14569 | Rozhranie FMS |
| 08092 | Centrál. zamyk. s diaľk. ovl. |

KABÍNA

| | |
|--------------|---|
| 00553 | Ochran. mriežka hlavn. svetiel |
| 01540 | 2 oranžové majáky pre kabínu s nízkou strechou |
| 06555 | Predné svetlá do hmly |
| 75490 | Rádio/CD/BT/mUSB ovl.vol./pos. |
| 02650 | Integrovaná klimatizácia |
| 00744 | Okno/okná v zadn. stene kabíny |
| 01610 | Sedad. spoluj. na mot. tuneli |
| 05899 | Opierky rúk pre sed. 6620/6624 |
| 04089 | Bez lôžok a ochrannej siete |

MOTOR / PREVODOVKA / PTO

| | |
|--------------|---------------------------------------|
| 05210 | PTO ZF NH/4c (350/430Nm diera) |
| 77988 | Euro VI C (Heavy Duty) |

NÁPRAVY / KOLESÁ

| | |
|--------------|---------------------------------------|
| 01131 | Uzávierka diferen.pred.nápravy |
| 06019 | Prevod nápravy 4,67 |

PODVOZOK

| | |
|--------------|-------------------------------|
| 02167 | Sklopný zadný nárazník |
|--------------|-------------------------------|

Štandardná výbava

ELEKTRIKA / ELEKTRONIKA

| | |
|--------------|---------------------------------------|
| 05031 | Dve 170 Ah batérie |
| 06538 | Bez imobilizéra |
| 00090 | ABS (ABS+EBL) |
| 07889 | Bez funkcie ESP |
| 14520 | Bez funkcie Hill Holder |
| 02911 | Bez LDWS |
| 02492 | Bez navigácie |
| 06356 | Obmedzovač rýchlosti 90 km/h |
| 00541 | Manuálny odpojovač batérii |
| 00693 | Elekt. ovlád. sťahovanie okien |
| 02560 | Bez zásuvky nabíjania batérií |
| 08288 | Bez prípravy pre Toll Collect |
| 04755 | Bez prípravy pre telefón |
| 02502 | Signal. nízkeho tlaku vo vleku |
| 07848 | Digitálny tachograf |
| 02108 | Bez telematického modulu |
| 02463 | Cruise Control (Tempomat) |
| 08619 | Bater. vedľa seba na boku rámu |
| 05939 | VIN kód (bez CHECK DIGIT) |

KABÍNA

| | |
|--------------|---|
| 02640 | Bez strešného spojlera |
| 04042 | Bez skrinky na zad. stene kab. |
| 00590 | Bezpečnostné pásy sedadiel |
| 04292 | Bez izotermic. boxu a chladnič |
| 06692 | Bez vonkajšej slnečnej clony (Eurocargo aj bez zatemňovacieho pásu) |
| 75056 | Den.svetlá LED v hl.sv.,2 módy |
| 07275 | Predné spodné plasty kabíny čierne |
| 04545 | Bez držiaka hasiaceho prístroj |
| 04478 | Štandardné hlavné svetlomety |
| 14987 | CoC WVTA |
| 02099 | Elektrická jednotónová húkačka |
| 79443 | Jazykové verzie EMEA a APAC |
| 07836 | Údaje v km a v míľach |
| 05534 | Lekárnička |
| 02908 | Bez nezávislej klimatizácie |
| 02654 | Kúren. kab. vodou motora (std) |
| 76884 | Bez loga na streche |
| 79240 | Štandardné nálepky na dverách |
| 02714 | Vyhriev. zrkad. elektr. ovlád. |
| 06629 | Integrované opierky hlavy |
| 07748 | Manuáln.hydraul.sklápan.kabíny |
| 06653 | Peľový filter vzduchu do kab. |

Cenník môže byť upravený bez predchádzajúceho upozornenia. Technické charakteristiky nie sú záväzné v priebehu výroby sa môžu zmeniť.

| | |
|-------|--------------------------------|
| 08286 | Ramená zrkadiel 240 mm |
| 04384 | Sklopné dve vnút. slneč. clony |
| 04604 | Bez roliet na bočných oknách |
| 02673 | Bez inšpekčného schodíka |
| 01905 | Sed. spoluj. textil. 2-st. |
| 06620 | Sed. vod. text. vyhriev. vzd. |
| 03441 | Kontrola zapnutia pásu vodiča |
| 06851 | Nastav. mechanické odpruž. kab |
| 06544 | Bez ostrekovačov svetlometov |
| 00646 | Bez strešného okna |
| 08349 | Kabína AD-NT LR denná |
| 02688 | Determálne tónované čelné sklo |
| 07307 | Bez merania zaťaženia náprav |
| 05414 | Bez zapalovača cigariet |
| 03215 | Štandardné náradie |
| 05109 | Bez prenosnej zábleskov. lampy |
| 02211 | Výstražný trojúholník reflexný |
| 07700 | Hydraulický hever |
| 04311 | Textilné čalúnenie interiéru |
| 02680 | Ohrev čeln.skla teplým vzduch. |

MOTOR / PREVODOVKA / PTO

| | |
|--------------|---------------------------------------|
| 06315 | Alternátor 90A |
| 04896 | Filter vzduchu bez bezp.vložky |
| 04572 | Expanzný modul pre PTO a nadst |
| 06570 | Limity hlučnosti štandard |
| 76960 | Štítok motora (nálepka) |
| 08298 | Kompresor vzduchu 352 cm3 |
| 00191 | Ochr. štít chladiča a ol. vane |
| 76787 | Bez ohrevu sania paliva v nádrži |
| 07993 | Otáčky motora 2200/min |
| 75901 | Predfilt.pal.vyhr.s odka.RACOR |
| 03283 | Predohrev vzduchu do motora |
| 08267 | ZF 12AS 2330 TO |
| 01483 | Príprava na PTO (vzduch/elek.) |
| 05449 | Bez nezávislého PTO z motora |
| 06371 | Bez PTO na deliacej prevodovke |
| 06234 | Štandardné brzdy bez retardéra |
| 04891 | Filter vzduch.zvislý HeavyDuty |

NÁPRAVY / KOLESÁ

| | |
|--------------|--------------------------------|
| 00724 | Bez držiaka rezervného kolesa |
| 00367 | Hadica na hustenie pneumat.15m |
| 02472 | Bez TPMS |
| 02210 | Náhradné koleso |
| 07980 | Prevody deliacej prev. 1,0/1,6 |
| 02307 | Oceľové ráfiky kolies |

00131 Uzávierka diferenciálu

PODVOZOK

| | |
|--------------|--|
| 02343 | Bez výbavy ADR |
| 06675 | Bez pozičných svetiel na boku |
| 03116 | Bez centrálneho mazania |
| 02085 | 15pin zásuvka pre prípoj.voz. |
| 08294 | Farba podvozku IC575 RAL7021 |
| 06434 | Štandardný teplotný rozsah |
| 14527 | Štandardná výška zadných náprav |
| 08273 | Nádrž Adblue 50 L |
| 77027 | Bez ochran. úpravy pre transp. |
| 08277 | Vyhrievaná nádrž Adblue |
| 07857 | 300 L palivová nádrž ocel'ová |
| 00351 | Plast. ochranné koncovky rámu |
| 00160 | Ocel'.pred.nárazn.(farba podv.) |
| 00072 | Zadný stabilizátor |
| 00073 | Predný stabilizátor |
| 76049 | Protibrazívny lokálny nástrek Tectyl 5750W |
| 00430 | Pneum. a el. vývody pre príves |
| 07356 | Zat'áženia 8000-13000 kg |
| 02121 | Štandard. ventil parkov. brzdy |
| 00716 | ECAS bez snímača výšky vzadu |
| 05083 | Bez manévrovacieho háku |
| 00154 | Bez spájacieho zariadenia |
| 02358 | Zadné tlmiče pruženia |
| 02094 | Ocel'ové vzduchojemy |
| 03181 | Výfuk s koncovkou smerom dole |
| 07812 | Nešpecifikovaný výrobca |
| 02669 | Bez zadných blatníkov pre ťah. |
| 04863 | Zadný previs 1195 mm |
| 00159 | Zadný priečnik D 120 kN |
| 00219 | Dva parkovacie klíny v držiak. |
| 08550 | Predné parabolické perá |
| 08554 | Zadné semieliptické perá |
| 05848 | Štandardné blatníky pre off road |
| 06433 | Štandardná výbava |
| 06439 | Európské štítky vzduchojemov |

Ostatné

| | |
|-------|-----------------------------|
| 79467 | Strecha nízkej kabíny biela |
|-------|-----------------------------|

Špecifikácia ramenového nosiča kontajnerov 14 T

Technické parametre:

- kapacita zdvihu 14 000 kg
- kapacita nakladania pri naplno vysunutých ramenách 10 000 kg
- teleskopické predĺženie ramien o 1 200 mm
- podúrovňové nakladanie základne 1000 mm
- ovládanie nosiča z kabíny vodiča pneumatické
- ovládania z ľavej strany vozidla
- rýchloposuv pre sklápanie nezaťažených ramien, alebo sklápania prázdneho kontajneru
- hmotnosť 2 800 kg
- pracovný tlak 28,5 MPa

Konštrukcia nosiča:

- nosič je samostatný konštrukčný celok, vhodný pre montáž na vozidlá zodpovedajúcich technických parametrov
- háky s poistkami pre zachytenie kontajneru
- transportná poloha hákov vzpriamená – istiaci kontajner pri jazde
- reťaze zo skracovačmi
- 6ks samostatných zaisťovacích dorazov kontajneru
- centrálne stop tlačidlo
- nezávislé výsuvné zadné opory

Povrchová úprava:

- pieskovaná konštrukcia základný nástrek
- vrchný nástrek dvojzložkovým polyuretánovým lakom
- farebné prevedenie – **modrá RAL 5002**

Výbava :

- Piestové čerpadlo
- Bočné zábrany proti vkladaniu
- Plastové blatníky na jednu nápravu
- Snímanie polohy podpier a ramien zo svetelnou a akustickou signalizáciou
- Schránka na náradie
- Držiak rezervnej pneumatiky – mechanický, bočný, na ráme vozidla

Súčasťou dodávky je nasledovná dokumentácia:

- dohoda o zhode
- záručný list
- návod na obsluhu a údržbu
- zaškolenie obsluhy
- doklady pre zápis nadstavby do TP
- viacstupňové schválenie a zápis do OE

Vozidlo je vybavené **PASÍVNÝM DPF filtrom** – nie je nutná regenerácia filtra splodín pri zapnutom motore. Pasívnym DPF filtrom regenerácia splodín prebieha chcemicky, bez nutnosti chodu motora a splaľovania dodatočného množstva nafty. Veľká výhoda pri prejazdoch malých vzdialeností, nakoľko regenerácia filtra **AKTÍVNÝM** spôsobom trvá niekoľko desiatok minút, kedy nie je možné vozidlo vyplnúť. Vozidlo s **PASÍVNÝM** DPF filtrom využíva naftu len na prejazd kilometrických vzdialeností.

Vozidlo je vybavené STÁLYM prevodom 4x4 v rozdelení 36% predná náprava x 64% zadná náprava. Veľká výhoda pri jazde v mäkkom, rýchlo sa meniacom teréne. Po zapnutí uzávierky je pomer rozdelený na 50% x 50%.

| Súhrn | Cena bez DPH |
|----------------------------|--------------|
| Cena vozidla | 75 500,00 € |
| Cena nadstavby | 29 990,00 € |
| Celková cena vozidla spolu | 105 490,00 € |

Záručné podmienky vozidlo

Záruka 24 mesiacov, v rozdelení 12 mesiacov na celé vozidlo a ďalších 12 mesiacov na pohonné ústrojenstvo

Záručné podmienky ramenový nat'ahovač

Záruka 24 mesiacov, v rozdelení 12 mesiacov na komplet nadstavbu a ďalších 12 mesiacov na nosné časti rámu

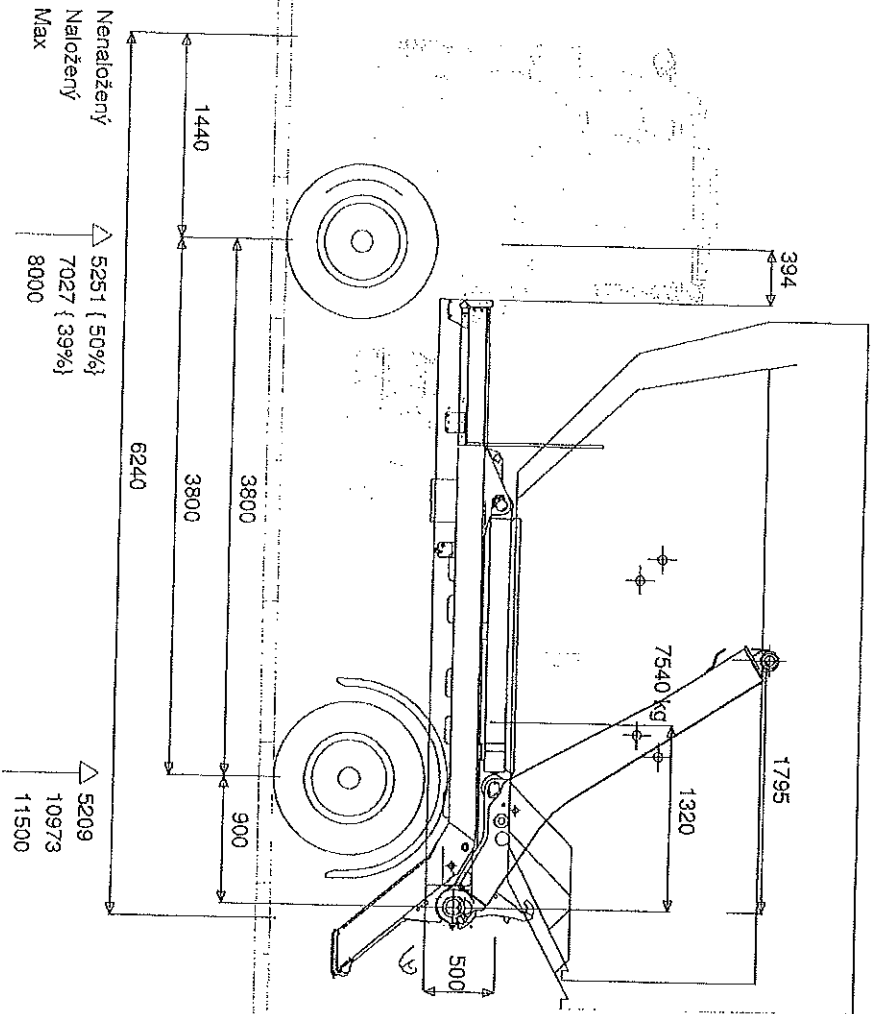
Servisný interval výmeny oleja

800 mth alebo 1 rok



Ilustračné foto

Cenník môže byť upravený bez predchádzajúceho upozornenia. Technické charakteristiky nie sú záväzné v priebehu výroby sa môžu zmeniť.



= 10460 kg
= 18000 kg
= 18000 kg

IVECO Trakker HI - LAND AD-190T31W 4x4 Euro6 -3800

ramenový nosič kontajnerov 14 T

EVERLIFT spol. s r.o. Hnevotín 44 783 47 Hnevotín (CZ)

I.H.Úkka 08.04.2017 8:22 : C:\Trailer\W>Data\TRAKKER 190T31W 4x4. ramenáč 14 ton CTS Výpočet zvrátené datum 08.04.2017