

ev. č. zmluvy: ~~16/2019~~ 21/2019

ZMLUVA O DODÁVKE A MONTÁŽI VECI

uzavretá podľa ustanovenia § 269 ods. 2 a nasl. zákona č. 513/1991 Zb. Obchodný
zákoník
(ďalej len „zmluva“)

Článok I. Zmluvné strany

1. Účastník 1 : PRAKTIKPUMP, s.r.o.
Sídlo : Jesenského 621/63, 960 01 Zvolen
Zastúpený : Jozef Hyriak - konateľ spoločnosti
Osoba oprávnená konať v mene zhotoviteľa:
- vo veciach zmluvných: Jozef Hyriak, Ing. Maroš Hyriak
- vo veciach technických: Ing. Ján Bubeník (bubenik@praktikpump.sk)
IČO : 36 647 861
DIČ : 2022178730
IČ DPH : SK2022178730
Bank. spojenie : UniCredit Bank Czech Republic and Slovakia, a.s., pob. zahr.banky
Číslo účtu IBAN: SK12 1111 0000 0066 2795 1018; SWIFT (BIC): UNCRSKBX
Zapísaný v OR OS Banská Bystrica, oddiel: Sro, vl. číslo 11514/S (ďalej iba „Účastník 1“)

a

2. Účastník 2: Trnavská vodárenská spoločnosť, a.s.
So sídlom: Priemyselná 10, 921 79 Piešťany
Štatutárny zástupca: Ing. Radovan Foltinský, predseda predstavenstva a.s.
Ivan Šiška, člen predstavenstva a.s.
Osoba oprávnená konať vo veciach technických (technický dozor): Ing. Juraj Hošťák
IČO: 36 252 484
DIČ: 2020172264
IČ DPH: SK 2020172264
Bankové spojenie: VÚB, a.s.
Číslo účtu IBAN: SK71 0200 0000 2700 0300 2212; SWIFT (BIC): SUBASKBX
Telefón: 033/59 66 120
Zapísaný v OR OS Trnava, odd. Sa, vložka č.10263/T.
(ďalej ako „Účastník 2“ a Účastník 1 a Účastník 2 spolu aj ako „zmluvné strany“)

Článok II. Predmet zmluvy

1. Účastník 1 sa touto zmluvou zaväzuje dodať Účastníkovi 2 predmet zmluvy – **Automatickú tlakovú stanicu Lowara GHV20/A/33SV3/2AG055T/4/MA s príslušenstvom** v počte 1 ks (ďalej len „predmet zmluvy“) a zabezpečiť jej montáž v prevádzke Účastníka 2, v súlade s cenovou ponukou na dodanie predmetu zmluvy zo dňa 8.3.2019, č. P_014_19_BUB (ďalej tiež len „CP“), ktorá tvorí neoddeliteľnú prílohu tejto zmluvy ako jej Príloha č. 1. Špecifikácia dodávanej automatickej tlakovej stanice aj príslušenstva je obsiahnutá v CP. Montážne a demontážne práce v rámci plnenia tejto zmluvy je Účastník 1 povinný vykonať v súlade so záväznými pokynmi technického dozora Účastníka 2, ktoré je povinný si nechať vopred písomne odsúhlasiť, inak nesie zodpovednosť za to, predmet zmluvy premontuje na vlastné náklady tak, aby bola montáž realizovaná v súlade s týmito záväznými pokynmi technického dozora.

2. Predmet zmluvy bude dodaný spolu s potrebnou dokumentáciou dodanou výrobcom, záručným listom, vyhlásením o zhode a návodom na použitie. Účastník 1 riadnym a primeraným spôsobom zaučí povereného zamestnanca Účastníka 2 s obsluhou a základnou údržbou predmetu zmluvy.
3. Účastník 2 sa zaväzuje predmet zmluvy prevziať a zaplatiť zmluvnú cenu dohodnutú v čl. III zmluvy, na základe faktúry vystavenej Účastníkom 1 v lehote jej splatnosti.

Článok III. Zmluvná cena plnenia

1. Zmluvné strany sa v súlade so zákonom č. 18/1996 Z. z. o cenách v platnom znení a jeho vykonávacími predpismi dohodli na nasledujúcej zmluvnej cene plnenia za dodanie a montáž predmetu zmluvy:

Celková cena za dodanie a montáž predmetu zmluvy spolu bez DPH: **15.560,32 Eur**

DPH 20%: 3.112,06 Eur

Celková cena za dodanie a montáž predmetu zmluvy spolu s DPH: **18.672,38 Eur**

Slovom: osemnásťtisícšesťstosedemdesiatdva Eur, 38 centov s DPH.

2. Dohodnutá cena je cenou konečnou a zahŕňa náklady na všetky služby súvisiace s dodaním predmetu zmluvy, vrátane dopravných nákladov na miesto dohodnuté v čl. V tejto zmluvy, náklady na demontovanie pôvodne osadených čerpadiel, odovzdanie, namontovanie a predvedenie predmetu zmluvy, náklady na riadne zaškolenie obsluhy v deň dodania predmetu zmluvy a splnenie všetkých ostatných povinností Účastníka 1 podľa tejto zmluvy.

Článok IV. Platobné podmienky

1. Účastník 1 vystaví Účastníkovi 2 daňový doklad – faktúru vo výške ceny plnenia dohodnutého v čl. III ods. 1 tejto zmluvy.
2. Faktúra musí obsahovať všetky náležitosti faktúry podľa zákona č. 222/2004 Z. z. o dani z pridanej hodnoty v platnom znení, číslo zmluvy podľa evidencie Účastníka 2 a protokol o prevzatí predmetu zmluvy po vykonaní montážnych prác v súlade s podmienkami a pokynmi stanovenými technickým dozorom Účastníka 2 (v súlade s čl. V ods. 3 Zmluvy).
3. Úhrada faktúry bude vykonaná bezhotovostným spôsobom na základe faktúry, ktorú sa Účastník 1 zaväzuje vystaviť do 5 pracovných dní odo dňa podpísania protokolu podľa čl. V ods. 3 Zmluvy. Splatnosť faktúry je 30 dní odo dňa jej vystavenia, pričom predpokladom jej riadnej a včasnej úhrady je odstránenie prípadných väd a nedorobkov uvedených v protokole podľa čl. V ods. 3 Zmluvy a doručenie faktúry Účastníkovi 2 najneskôr 10 dní pred termínom jej splatnosti, pričom za deň doručenia sa považuje deň zaevidovania faktúry na podateľni Účastníka 2.
4. V prípade, že vo faktúre budú uvedené nesprávne údaje alebo faktúra nebude obsahovať všetky náležitosti dohodnuté v tejto zmluve, je Účastník 2 oprávnený faktúru odmietnuť a vrátiť ju Účastníkovi 1 na prepracovanie. Účastník 1 nie je za daných okolností oprávnený uplatňovať sankciu z titulu omeškania úhrady faktúry. Nová lehota splatnosti v danom prípade začne plynúť až po doručení novej faktúry Účastníkovi 2.

5. V prípade vrátenia faktúry je Účastník 2 povinný písomne informovať Účastníka 1 o dôvodoch jej vrátenia, pričom Účastník 1 je povinný vystaviť novú opravenú faktúru s novou lehotou splatnosti.

Článok V.

Miesto a termín dodania

1. Účastník 1 sa zaväzuje predmet zmluvy dodať **najneskôr do 2 mesiacov** odo dňa platnosti tejto zmluvy (vrátane vykonania montážnych prác v mieste dodania predmetu zmluvy).
2. Miestom dodania predmetu zmluvy je *Vodojem v meste Hlohovec*, súp. č. stavby 2646, zapísaný na LV č. 1111, okres Hlohovec, obec Hlohovec, katastrálne územie Hlohovec.
3. Predmet zmluvy sa považuje za riadne dodaný okamihom podpisu protokolu o prevzatí namontovaného predmetu zmluvy v mieste podľa predchádzajúceho odseku tohto článku zmluvy. Za Účastníka 2 protokol podpisuje technický dozor – Ing. Juraj Hošťák (hostak@tavos.sk) alebo ním poverená osoba.
4. Pri dodaní predmetu zmluvy je Účastník 2 oprávnený odmietnuť protokolárne prevziať predmet zmluvy, pokiaľ bude tento nekompletný alebo bude mať iné vady neuvedené v tejto zmluve, pre ktoré nie je možné užívať predmet zmluvy riadnym spôsobom.

Článok VI.

Vlastnícke právo k predmetu zmluvy

1. Predmet zmluvy zostáva vo vlastníctve Účastníka 1 do jeho pevného zabudovania do nehnuteľnosti, na ktorej majú prebehnúť montážne práce k predmetu zmluvy podľa tejto zmluvy.
2. Účastník 2 nepožaduje zabezpečenie likvidácie demontovaných čerpadiel z miesta, na ktoré má byť osadený (namontovaný) predmet zmluvy; tieto zostávajú vo vlastníctve Účastníka 2.

Článok VII.

Zodpovednosť za vady

1. Účastník 1 je povinný dodať predmet zmluvy v množstve, akosti a vyhotovení, ktoré boli dohodnuté v tejto zmluve a v CP. Účastník 1 vyhlasuje, že pravdivo a úplne informoval Účastníka 2 o technickom a právnom stave predmetu zmluvy.
2. Účastník 1 poskytuje na predmet zmluvy záruku v trvaní **24 mesiacov** /pokiaľ výrobca negarantuje dlhšiu záručnú dobu/, ktorá začína plynúť odo dňa dodania predmetu zmluvy v súlade s čl. V ods. 3 zmluvy.
3. Zjavné vady, za ktoré nesie Účastník 1 zodpovednosť, musia byť Účastníkom 2 bezodkladne oznámené písomne na adresu sídla Účastníka 1 alebo e-mailom na adresu bubenik@praktikpump.sk, najneskôr však do 10 pracovných dní odo dňa prevzatia (dodania) predmetu zmluvy.
4. Vady skryté, ktoré sa prejavili po dodaní predmetu zmluvy, je Účastník 2 oprávnený reklamovať písomne na adresu sídla Účastníka 1 alebo emailom na e-mailovú adresu bubenik@praktikpump.sk, a to bez zbytočného odkladu po ich zistení v záručnej dobe, najneskôr však do 10 pracovných dní od ich zistenia. Oznámenie musí obsahovať popis vady Účastníkom 2, vrátane spôsobu, akým sa prejavuje, prípadne aj fotodokumentáciu.
5. Účastník 1 sa zaväzuje zareagovať na doručení reklamáciu Účastníka 2 v lehote do 3 dní od doručenia a reklamovanú vadu alebo vady predmetu zmluvy odstrániť v lehote do 10 dní odo dňa doručenia písomnej reklamácie.



6. Ak je dodaním predmetu zmluvy s vadami porušená zmluva podstatným spôsobom, môže Účastník 2:
- požadovať odstránenie väd dodaním náhradného predmetu zmluvy za vadný predmet zmluvy, dodanie chýbajúceho predmetu zmluvy alebo jeho časti a požadovať odstránenie právnych väd,
 - požadovať odstránenie väd opravou predmetu zmluvy, ak sú vady opraviteľné,
 - požadovať primeranú zľavu z ceny podľa čl. III ods. 1 zmluvy,
 - odstúpiť od zmluvy.

Článok VIII. Zmluvné pokuty

1. V prípade omeškania Účastníka 2 s úhradou faktúry, je Účastník 1 oprávnený fakturovať úrok z omeškania vo výške 0,05% z dlžnej sumy za každý začatý deň omeškania.
2. V prípade omeškania Účastníka 1 s dodaním predmetu zmluvy, má Účastník 2 nárok na zaplatenie zmluvnej pokuty vo výške 0,05% z ceny za dodanie a montáž predmetu zmluvy za každý začatý deň omeškania. Zaplatenie zmluvnej pokuty nezavahuje Účastníka 1 povinnosti dodať predmet zmluvy.
3. V prípade, že Účastník 1 nezareaguje na písomné uplatnenie zodpovednosti za vady Účastníkom 1 dodaného predmetu zmluvy v lehote 3 dní od doručenia alebo neodstráni reklamovanú vadu predmetu zmluvy v lehote 10 dní od doručenia reklamácie, má Účastník 2 nárok na zmluvnú pokutu vo výške 25,- Eur za každý aj začatý deň omeškania.
4. Zaplatením zmluvnej pokuty nie je dotknuté právo Účastníka 2 na náhradu škody spôsobenej konaním alebo nekonaním Účastníka 1.

Článok IX. Spoločné a záverečné ustanovenia

1. Vzájomné práva zmluvných strán, pokiaľ nie sú upravené v tejto zmluve, sa riadia príslušnými ustanoveniami zákona č. 513/1991 Zb. Obchodný zákonník v platnom znení a ostatnými všeobecne záväznými právnymi predpismi platnými na území SR.
2. Túto zmluvu možno meniť a dopĺňať len formou písomných dodatkov podpísaných oprávnenými zástupcami oboch zmluvných strán. Návrhy dodatkov sú oprávnené podávať obidve zmluvné strany.
3. Zmluvné strany sa zaväzujú, že prípadné spory vyplývajúce z tejto zmluvy budú riešiť dobromyseľne vzájomným rokovaním. Ak sa nedosiahne dohoda v sporných otázkach, bude spor predložený k rozhodnutiu príslušnému všeobecnému súdu podľa zákona č. 160/2015 Z. z. Civilný sporový poriadok.
4. Zmenu obchodného mena, sídla, DIČ, právnej formy, adresy pre poštový styk, čísla účtu, telefónnych čísiel, čísla faxu, e-mailovej adresy a mien kontaktných osôb nie je potrebné vykonať dodatkom, postačuje jednostranné písomné oznámenie týchto skutočností doručené druhej zmluvnej strane, ktoré bude podpísané oprávnenými zástupcami konajúcej zmluvnej strany. Zmluvné strany sa zaväzujú, že každú zmenu údajov uvedených v predchádzajúcej vete oznámia druhej zmluvnej strane do 10 dní, odkedy ku zmene došlo.
5. Účastník 1 berie na vedomie a akceptuje, že táto zmluva (vrátane jej príloh) podlieha režimu zákona č. 211/2000 Z. z. *o slobodnom prístupe k informáciám a o zmene a doplnení niektorých zákonov (zákon o slobode informácií)* ako povinne zverejňovaná zmluva a nemá námietky voči zverejneniu akéhokoľvek údajov obsiahnutého v tejto zmluve.

6. Zmluva nadobúda platnosť dňom jej podpisu oboma zmluvnými stranami a je vyhotovená v 4 rovnopisoch, pričom Účastník 1 obdrží 1 rovnopis zmluvy a Účastník 2 3 rovnopisy zmluvy.
7. Zmluvné strany potvrdzujú, že si túto zmluvu prečítali, s jej obsahom súhlasia, nakoľko je prejavom ich slobodnej a vážnej vôle zbavenej akýchkoľvek omylov, na znak čoho ju aj vlastnoručne podpísali.

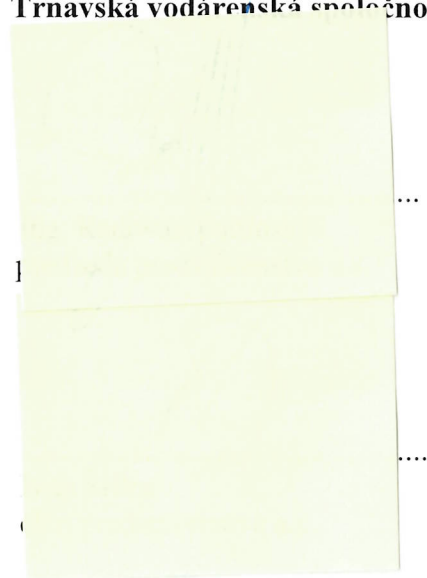
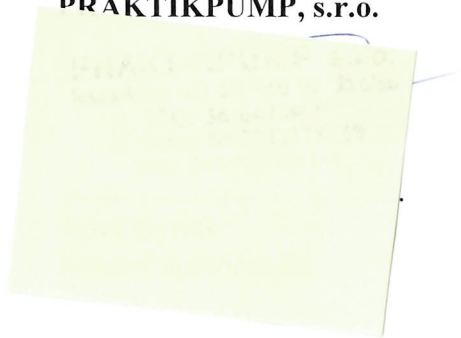
Príloha č.1: CP (súčasťou je technická špecifikácia predmetu zmluvy)

V OZVOLENE dňa: 23.05.2019

V Piešťanoch dňa: 30.05.2019

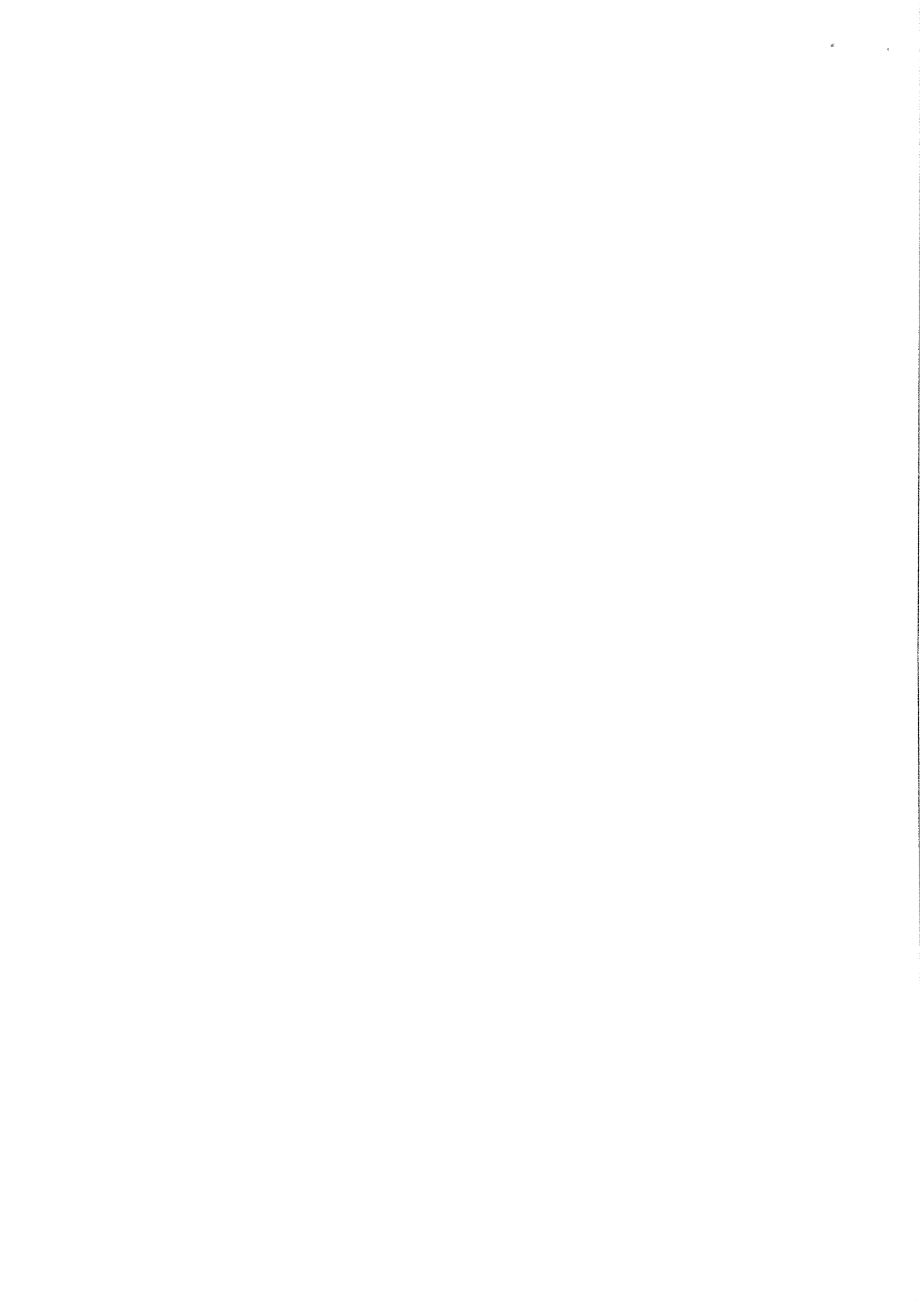
Za Účastníka 1 :
PRAKTIKPUMP, s.r.o.

Za Účastníka 2:
Trnavská vodárenská spoločnosť, a.s.

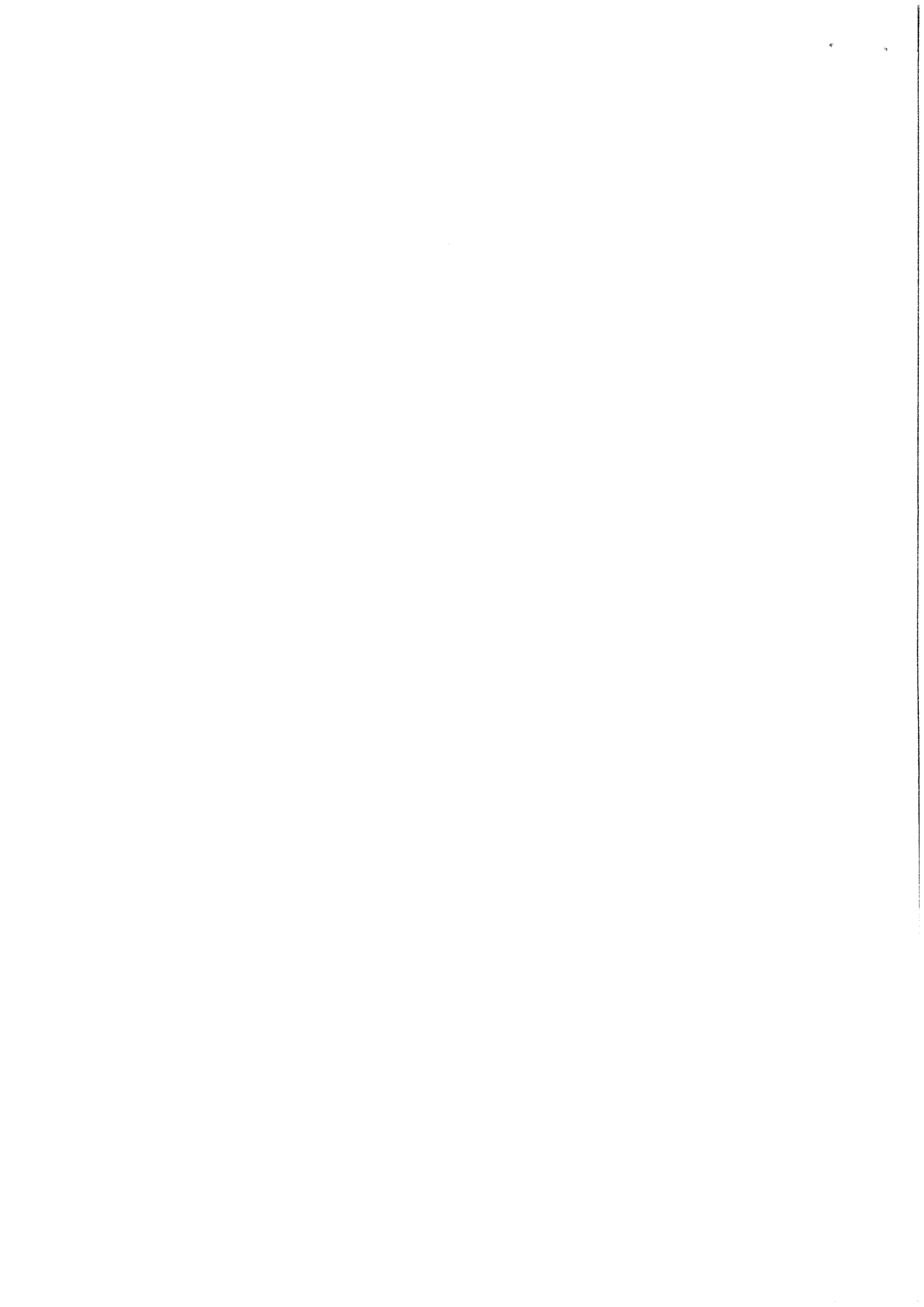


Handwritten signatures and initials in blue ink at the bottom left of the page.

Small handwritten mark or signature at the bottom right of the page.



Príloha č. 1





PRAKTIK PUMP
Profesionálny partner pre čerpace technológie

VÝROBA
PREDAJ
MONTÁŽ
SERVIS

PONUKA Č./OFFER N.

P_014_19_BUB

Od/From:	PRAKTIK PUMP, s.r.o. J. Jesenského 63 960 01 Zvolen	Vystavené pre/To:	Trnavská vodárenská spoločnosť, a.s.. Priemyselná 4885/10 921 01 Piešťany
IČO/REG N.:	36 647 861	Tel.:	
Dátum/Date:	08.03. 2019	Fax:	
Platnosť ponuky/ Validity:	08.07. 2019	E-mail:	
Počet strán/Pages:	6		

Spracoval/Proccesed: ING. Ján Bubeník
Tel.: +421 (0)45 524 9011
Mob.: +421 (0)911 332 373
Fax: +421 (0)45 524 9015
E-mail: bubenik@praktikpump.sk

Váš dopyt:

1

Optimalizácia a energetické zhodnotenie čerpadiel Vodojem Hlohovec

Popis:

Na základe obhliadky Vodojem Hlohovec sme vykonali energetické zhodnotenie čerpadiel s prepočtom na energetickú náročnosť na prečerpanie 1 m³ vody.

Pôvodné čerpadlá:



Obr. č.1 Interiér čerpacej stanice Vodojem Hlohovec

Kontakt

Jesenského 63, 960 01 Zvolen, Slovakia
Tel.: +421 (0)45 524 90 11
Mob.: +421 (0)911 332 373
bubenik@praktikpump.sk
www.praktikpump.sk

Adresa

PRAKTIK PUMP S.R.O.
Jesenského 63
960 01 Zvolen
Slovensko

Bankové údaje

IČO: 36 647 861
IČ DPH: SK 2022178730
UniCreditBank Zvolen
účet č. 6627951018/1111





Plnenie tlakových nádob – charakteristika: 1 ks čerpadla

Plnenie tlakových nádob - charakteristika	Tlak (MPa)	Prietok (l/s)
Štart - zapínací tlak	0,35	10
Stop - vypínací tlak	0,45	8

Odberová bilancia:

Vodajem Hlohovec	Max l/s	Priemer (l/s)
Koperníková	7,77	5,0
Sládkovičova	3,47	2,0
Spolu	11,24	7,0

Odberové charakteristiky:



Poznámka:

Odberové charakteristiky poskytol Ing. Marcel Balco – vedúci úseku prevádzky VV a VK, Vodárenská spoločnosť Hlohovec, s.r.o.

Kontakt

Jesenského 63, 960 01 Zvolen, Slovakia
Tel.: +421 (0)45 524 90 11
Mob.: +421 (0)911 332 373
bubenik@praktikpump.sk
www.praktikpump.sk

Adresa

PRAKTIK PUMP S.R.O.
Jesenského 63
960 01 Zvolen
Slovensko

Bankové údaje

IČO: 36 647 861
IČ DPH: SK 2022178730
UniCreditBank Zvolen
účet č. 6627951018/1111





PRAKTIK PUMP
Profesionálny partner pre čerpace technológie

VÝROBA
PREDAJ
MONTÁŽ
SERVIS

Cenová ponuka: Na dodávku a montáž Automatickej tlakovej stanice.

P.č.	Kód položky	Popis	Počet	Cena za kus	Cena spolu
			ks	EUR	EUR
1		ATS Lowara GHV20/A/33SV3/2AG055T/4/MA	1	11033,00	11033,00
2		XR Príruba DN250/DN100, PN16	1	259,00	259,00
3		XR Príruba DN200/DN 80, PN16	1	210,00	210,00
4		Príruba točivá DN 100 (114,3), PN 16	2	20,86	41,72
5		Príruba točivá DN 80 (88,9), PN 16	2	18,90	37,80
6		Lemový nákrúžok DN 100	2	4,34	8,68
7		Lemový nákrúžok DN 80	2	3,92	7,84
8		Koleno DN 100 (114,3x3), 90°	2	16,94	33,88
9		Koleno DN 80 (88,9x3), 90°	3	11,17	33,52
10		Rúra DN 100 (114,3x3)	2	34,44	68,88
11		Rúra DN 80 (88,9x3)	3	26,04	78,12
12		Elektroinštalácia	1	210,00	210,00
13		Úprava betónového podstavca	1	140,00	140,00
14		Spojovací materiál	1	350,00	350,00
15		Tesniaci materiál	1	112,00	112,00
16		Manometer-sanie, glycerín,	1	42,00	42,00
17		slučka nerezová	2	49,00	98,00
18		Manometer - výtlak, glycerín,	1	42,00	42,00
19		trojcestný ventil	2	28,00	56,00
20		Nálepky	1	14,00	14,00
21		Montáž	1	2230,00	2230,00
22		Spotrebný materiál	1	210,00	210,00
23		Doprava	1	243,88	243,88
24					
SPOLU (EUR bez DPH)					15560,32

5

Kontakt
 Jesenského 63, 960 01 Zvolen, Slovakia
 Tel.: +421 (0)45 524 90 11
 Mob.: +421 (0)911 332 373
 bubeník@praktikpump.sk
 www.praktikpump.sk

Adresa
 PRAKTIK PUMP S.R.O.
 Jesenského 63
 960 01 Zvolen
 Slovensko

Bankové údaje
 IČO: 36 647 861
 IČ DPH: SK 2022178730
 UniCreditBank Zvolen
 účet č. 6627951018/1111



GHV20/A/33SV3/2AG055T/4/MA

Company	Customer	Date	3/8/2019
Contact	Contact	Item no.	
Phone number	Phone number	Project	
Email	Email	Project no.	

Operating data

1	Pump type	Single-/Multi-pump set	Fluid	Water
2	No. of pumps / Reserve	2 / 1	Operating temperature t A	°C 4
3	Nominal flow	l/s 8	pH-value at t A	7
4	Nominal head	m 44	Density at t A	kg/m ³ 1000
5	Static head	m 0	Kin. viscosity at t A	mm ² /s 1.569
6	Inlet pressure	kPa 0	Vapor pressure at t A	kPa 100
7	Environmental temperature	°C 20	Solids	0
8	Available system NPSH	m 0	Altitude	m 0

Pump data

9	Pump designation		Impeller Ø	Max.	mm	133
10	GHV20/A/33SV3/2AG055T/4/MA			designed	mm	133
11	Design	Variable speed sets		Min.	mm	133
12	Make		Flow	Nominal	l/s	8.1 (8.1)
13				Max-	l/s	11.1
14	Speed	rpm 2900		Min-	l/s	
15			Head	Nominal	m	45
16	Max. working pressure	kPa 565.6		at Qmax	m	29.6
17	Head H(Q=0)	m 58		at Qmin	m	57.7
18	Weight	kg On demand	Shaft power		kW	4.9 (4.9)
19	Weight data include external package		Max. shaft power		kW	5.3
20			Efficiency		%	72.38
21			NPSH 3%		m	2.6

Materials

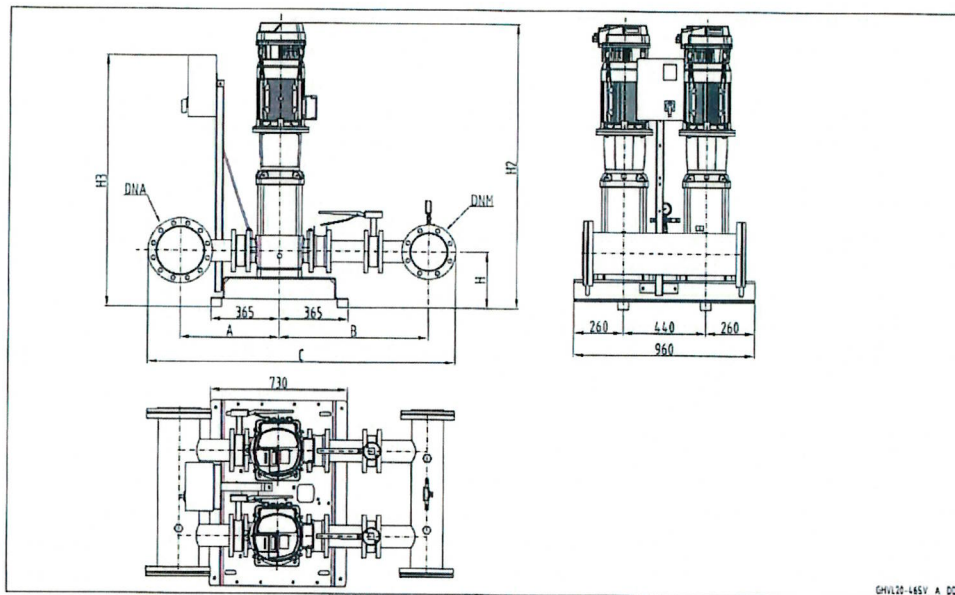
22		Booster	Motor data			
23	Manifolds	AISI 304	Manufacturer	Lowara	Electric voltage	400 V
24	On-off valves	Painted cast iron with stainless steel	Specific design	IE3 Three phase surface motor		
25	Non-return valves	Flaps	Type	PLM132.../355 E3	Electric current	10.6 A
26	Pressure switches	Galvanized steel/AISI 301	Rated power	5.5 kW	Degree of protection	IP 55
27	Pressure transmitters	AISI 316	Speed	2930 rpm	Insulation class	F
28	Caps/plugs/flanges	AISI 304 / 316	Frame size	132		RAL 5010
29	Fittings	AISI 316	Weight	55 kg		
30	BRACKET	Painted steel				
31	Base	Painted steel				
32						

Standard options

33	Non return valve position		Non return valve in delivery side
34	Set certificate	/A	WRAS, ACS, D.M. 174 set certificate
35	Hydrovar model	/A	3~ 400V HVL 4.055
36	Control panel power supply	/A	Three-phase, 3 x 400 V
37	Additional card		No card
38	Material Combination		GHV 33-125 SV Standard materials
39	Control Panel clean contacts		Standard
40	Protection against Dry running	/MA	Vacuum pressure gauge installed on the suction manifold
41	High pressure protection		Without high pressure protection on delivery
42	Suction side		Standard suction
43	Delivery side		Standard delivery
44	Pump Test		Set without certified pumps
45	Control Panel		Standard
46	Control Panel Position		Standard position
47	Control Panel Protection degree		Standard

GHV20/A/33SV3/2AG055T/4/MA

Company	Customer	Date	3/8/2019
Contact	Contact	Item no.	
Phone number	Phone number	Project	
Email	Email	Project no.	



PLEASE NOTE:

Dimensions		mm				Weight (Include external package) On demand
A	448					
B	700.5					
C	1358.5					
DNA	100					
DNM	80					
H	265					
H2	1379					
H3	1317					

