

ev. č. zmluvy:

ZMLUVA O DODÁVKE A MONTÁŽI VECI

uzavretá podľa ustanovenia § 269 ods. 2 a nasl. zákona č. 513/1991 Zb. Obchodný
zákoník

(ďalej len „zmluva“ alebo „táto zmluva“)

Článok I.

Zmluvné strany

1. Zhotoviteľ : HEMAK, s.r.o.
Sídlo : Chmeľníky č. 38, 040 16 Košice
Zastúpený : Ing. Ján Hricko – konateľ spoločnosti
Osoba oprávnená konať v mene zhotoviteľa:
- vo veciach zmluvných a technických: Ing. Ján Hricko
IČO : 00 695 530
DIČ : 2020486853
IČ DPH : SK2020486853
Bank. spojenie : ČSOB, a.s.
Číslo účtu IBAN: SK38 7500 0000 0008 1304 2013
E mail : obchod@hemak.sk
Zapísaný v Obch. reg. OS Košice I, oddiel Sro, vložka číslo 130/V (ďalej iba „zhotoviteľ“)

a

2. Objednávateľ: Trnavská vodárenská spoločnosť, a.s.
So sídlom: Priemyselná 10, 921 79 Piešťany
Štatutárny zástupca: Ing. Radovan Foltinský, predseda predstavenstva a.s.
Ivan Šiška, člen predstavenstva a.s.
Osoba oprávnená konať vo veciach technických: Ing. Peter Fedorko (fedorko@tavos.sk)
IČO: 36 252 484
DIČ: 2020172264
IČ DPH: SK 2020172264
Bankové spojenie: VÚB, a.s.
Číslo účtu IBAN: SK71 0200 0000 2700 0300 2212
SWIFT (BIC): SUBASKBX
Telefón: 033/59 66 101
Zapísaný v Obch. reg. OS Trnava, odd. Sa, vložka č.10263/T.
(ďalej ako „objednávateľ“ a zhotoviteľ a objednávateľ spolu aj ako „zmluvné strany“)

Článok II.

Predmet zmluvy

- Objednávateľ kúpil v roku 2019 5 ks saco-kanalizačných vozidiel zn. KAISER, a to:
 - MAN TGS 33.420 6x4 BL; Výrobné číslo podvozku: WMA30SZZ9KP123786
 - MAN TGS 33.420 6x4 BL; Výrobné číslo podvozku: WMA30SZZ9KP123724
 - MAN TGS 33.420 6x4 BL; Výrobné číslo podvozku: WMA30SZZ1KP124057
 - MAN TGS 33.420 6x4 BL; Výrobné číslo podvozku: WMA30SZZ2KP124116
 - MAN TGS 33.420 6x4 BL; Výrobné číslo podvozku: WMA30SZZ6KM819782(ďalej spolu tiež len „vozidlá“)

Handwritten signature and initials in blue ink at the bottom left of the page.

V súvislosti s dodaním vozidiel predávajúcim - spoločnosťou KAISER Eastern Europe, s.r.o., Priemyselná 604/5, 922 02 Krakovany, IČO: 36 684 309 (ďalej tiež len „predávajúci vozidiel“) vznikol medzi zmluvnými stranami kúpnej zmluvy spor ohľadom splnenia technických požiadaviek dohodnutých vo vzťahu k dodaniu vozidiel. Na základe rokovaní došlo k uzatvoreniu dohody o čiastkovom urovnaní, na základe ktorej predávajúci vozidiel súhlasil s tým, že na svoje náklady umožní montáž váhových senzorov do vozidiel, za splnenia podmienky, že montáž bude vykonaná v súlade s odbornou starostlivosťou. V nadväznosti na uvedené došlo k uzavretiu tejto zmluvy.

2. Zhotoviteľ sa touto zmluvou zaväzuje dodať objednávateľovi predmet zmluvy – celkovo 5 ks váhového senzoru HEM-LNX2.0 (zobrazujúceho celkovú netto hmotnosť nákladu a netto hmotnosť nákladu na 2 a 3 náprave vozidla, pri prekročení povolenej netto hmotnosti systém informuje o prekročení vodiča) s príslušenstvom (ďalej tiež len „tovar“ alebo „predmet zmluvy“) a zabezpečiť ich montáž vo vozidlách objednávateľa, v súlade s cenovou ponukou na dodanie predmetu zmluvy zo dňa 16. januára 2020., č. HPON-V01720 (ďalej tiež len „CP“), ktorá tvorí neoddeliteľnú súčasť tejto zmluvy ako jej Príloha č. 1. Špecifikácia predmetu zmluvy (váhových snímačov) je obsiahnutá v CP. Montážne práce (inštaláciu) tovaru je zhotoviteľ povinný vykonať v súlade so záväznými pokynmi technického dozora objednávateľa, ktoré je povinný si nechať vopred písomne odsúhlasiť, inak nesie zodpovednosť za to, že predmet zmluvy premontuje na vlastné náklady tak, aby bola montáž realizovaná v súlade s týmito záväznými pokynmi technického dozora. Montážne práce (inštalácia) sa musí vykonať v súlade s požiadavkou odbornej starostlivosti a v súlade s *Popisom inštalácie systému váhového snímača HEM-LNX2.0* podľa Prílohy č. 2 zmluvy tak, aby boli bezvýhradne dodržané platné štandardy MAN pre výkon týchto inštalčných prác a v tom dôsledku, aby nedošlo k strate záruky (a to ani čiastočne) na vozidlá. Zhotoviteľ sa zaväzuje dodržať tieto štandardy pre inštaláciu tovaru a nesie zodpovednosť za akúkoľvek škodu, ktorú porušením tejto svojej povinnosti spôsobí.
3. Zhotoviteľ nie je oprávnený vykonať montážne práce (inštaláciu) vo forme subdodávky. Zhotoviteľ berie na vedomie a súhlasí, že počas výkonu montážnych prác môže byť prítomný poverený zástupca predávajúceho vozidiel, ktorý je oprávnený ukladať mu technické pokyny vo vzťahu k inštalácii tovaru vo vozidlách a tieto pokyny sa zaväzuje uposlúchnuť, ak to je technicky možné vzhľadom na špecifiká tovaru. Náklady na účasť zástupcu predávajúceho vozidiel znáša predávajúci vozidiel bez nároku na ich kompenzáciu zmluvnými stranami. Zhotoviteľ sa zaväzuje oznámiť objednávateľovi minimálne 3 dni vopred predpokladaný termín montáže (inštalácie) snímačov na jednotlivé vozidlá podľa ods.1 písm. a) - e) tohto článku zmluvy tak, aby o tomto termíne mohol informovať predávajúceho vozidiel s tým, aby zväzil účasť svojho zástupcu pri inštalácii snímačov.
4. Predmet zmluvy bude dodaný spolu s potrebnou dokumentáciou dodanou výrobcom, záručným listom, vyhlásením o zhode a návodom na použitie. Zhotoviteľ riadnym a primeraným spôsobom zaučí povereného zamestnanca objednávateľa s obsluhou a základnou údržbou predmetu zmluvy.
5. Objednávateľ sa zaväzuje predmet zmluvy po jeho inštalácii do vozidiel prevziať a zaplatiť zmluvnú cenu dohodnutú v čl. III tejto zmluvy, na základe faktúry riadne vystavenej zhotoviteľom v lehote jej splatnosti. Objednávateľ zabezpečí naplnenie cisterny každého vozidla po namontovaní predmetu zmluvy prepravovanými látkami, t.j. vodou a kalom do maximálnej hmotnosti (do maximálneho objemu cisterny vozidla).

Článok III. Zmluvná cena plnenia

1. Zmluvné strany sa v súlade so zákonom č. 18/1996 Z. z. o cenách v platnom znení a jeho vykonávacími predpismi dohodli na nasledujúcej zmluvnej cene plnenia za dodanie a montáž predmetu zmluvy:

Cena za dodanie 1ks váhového senzoru HEM-LNX2.0 s prísl. bez DPH: 2400,00 Eur
DPH 20%: 480,00 Eur

Cena za dodanie 1ks váhového senzoru HEM-LNX2.0 s prísl. s DPH: 2.880,00 Eur

Cena inštalácie 1ks váhového senzoru HEM-LNX2.0 a dopravy bez DPH: 985,00 Eur
DPH 20%: 197,00 Eur

Cena inštalácie 1ks váhového senzoru HEM-LNX2.0 a dopravy s DPH: 1.182,00 Eur

Cena kalibrácie 1ks vozidla bez DPH: 100,00 Eur
DPH 20%: 20,00Eur

Cena kalibrácie 1ks vozidla s DPH: 120,00 Eur

Cena za dodanie a montáž 1ks vonkajšej húkačky bez DPH: 80,00 Eur
DPH 20%: 16,00Eur

Cena za dodanie a montáž 1ks vonkajšej húkačky s DPH: 96,00 Eur

Celková cena plnenia podľa tejto zmluvy spolu bez DPH: 17.825,00 Eur

DPH 20%: 3.565,00 Eur

Celková cena plnenia podľa tejto zmluvy spolu s DPH: 21.390,00 Eur

Slovom: dvadsaťjedentisícristodevät'desiat Eur 0 centov

2. Dohodnutá cena podľa predchádzajúceho odseku tohto článku zmluvy je cenou konečnou a zahŕňa náklady na všetky služby súvisiace s dodaním predmetu zmluvy, vrátane dopravných nákladov na miesto dohodnuté v čl. V tejto zmluvy, náklady na odovzdanie, inštaláciu a predvedenie predmetu zmluvy po jeho inštalácii do vozidiel a vykonaní kalibrácie, náklady na riadne zaškolenie obsluhy v deň dodania predmetu zmluvy a splnenie všetkých ostatných povinností zhotoviteľa vyplývajúcich z tejto zmluvy. Navýšenie zmluvnej ceny za dodanie a montáž predmetu zmluvy je možné iba na základe písomne uzatvoreného dodatku k zmluve, z dôvodu preukázateľne vykonaných navyše prác nad rámec CP.
3. V prípade zmeny sadzby DPH počas doby účinnosti zmluvy, bude táto účtovaná v zmysle právnych predpisov SR o dani z pridanej hodnoty platných a účinných v čase uskutočnenia zdaniteľného plnenia. V prípade zmeny právnej úpravy týkajúcej sa povinnosti platiť DPH, sú zmluvné strany povinné postupovať podľa právnych predpisov SR o dani z pridanej hodnoty platných v čase uskutočnenia zdaniteľného plnenia.
4. Zhotoviteľ vyhlasuje, že ku dňu podpisu zmluvy nie je dlžníkom správcu dane a neexistujú dôvody, na základe ktorých by sa objednávateľ mal stať ručiteľom za daň podľa § 69 ods. 14 v spojení s § 69b zákona o DPH v znení neskorších predpisov a



nie je zaradený do zoznamu platiteľov DPH, u ktorých nastali dôvody na zrušenie registrácie pre DPH, vedenom Finančným riaditeľstvom SR a zverejnenom na portáli Finančnej správy Slovenskej republiky. Zhotoviteľ ďalej vyhlasuje, že bezodkladne po tom, ako bude mať vedomosť, že je zaradený do zoznamu platiteľov DPH, u ktorých nastali dôvody na zrušenie registrácie pre DPH, túto skutočnosť písomne oznámi objednávateľovi.

5. Objednávateľ je oprávnený zadržat' z fakturovanej ceny sumu zodpovedajúcu sume DPH v prípade, ak u zhotoviteľa nastanú dôvody na zrušenie registrácie podľa § 81 ods. 4 písm. b) druhého bodu zákona o DPH v znení neskorších predpisov, alebo ak zhotoviteľ bude zverejnený v príslušnom zozname osôb na zrušenie registrácie pre DPH vedenom Finančným riaditeľstvom SR, alebo ak bude daná dôvodná obava, že zhotoviteľ príslušnú DPH alebo jej časť v rozpore so zákonom o DPH nezaplatí. Objednávateľ je oprávnený takto zadržanú sumu použiť na úhradu neuhradenej DPH z faktúr vystavených zhotoviteľom objednávateľovi.
6. Objednávateľ, ktorému bola podľa § 69b zákona o DPH ako ručiteľovi uložená rozhodnutím daňového úradu povinnosť uhradiť nezaplatenú DPH alebo jej časť za zhotoviteľa, alebo ak daňový úrad vydá rozhodnutie o tom, že použije na úhradu zhotoviteľom nezaplatenej DPH alebo jej časti nadmerný odpočet objednávateľa alebo jeho časť, je oprávnený požadovať od zhotoviteľa náhradu za takto uhradenú nezaplatenú DPH alebo jej časť.
7. Ak sa naplnia podmienky podľa § 69 a 69b zákona o DPH, zhotoviteľ sa zaväzuje uhradiť objednávateľovi všetky finančné náklady, ktoré v tejto súvislosti objednávateľovi vzniknú.
8. Zmluvné strany sa dohodli, že vzhľadom na promptnosť zhotoviteľa v jeho pripravenosti dodať predmet zmluvy a jeho aktuálne kapacity poskytne objednávateľ zhotoviteľovi preddavok vo výške 20 % celkovej ceny plnenia s DPH dohodnutého v čl. III ods. 1 zmluvy.

Článok IV.

Platobné podmienky

1. Zhotoviteľ vystaví objednávateľovi daňový doklad – faktúru vo výške celkovej ceny plnenia dohodnutého v čl. III ods. 1 zmluvy zníženej o výšku preddavku podľa čl. III ods. 8 zmluvy.
2. Faktúra musí obsahovať všetky náležitosti faktúry podľa zákona o DPH v platnom znení, číslo zmluvy podľa evidencie objednávateľa a protokol o prevzatí predmetu zmluvy po vykonaní montážnych prác v súlade s podmienkami a pokynmi stanovenými technickým dozorom objednávateľa (v súlade s čl. V ods. 3 zmluvy).
3. Úhrada faktúry bude vykonaná bezhotovostným spôsobom na základe faktúry, ktorú sa zhotoviteľ zaväzuje vystaviť do 5 pracovných dní odo dňa podpísania protokolu podľa čl. V ods. 3 zmluvy. Splatnosť faktúry je 14 dní odo dňa jej vystavenia, pričom predpokladom jej riadnej a včasnej úhrady je odstránenie prípadných väd a nedorobkov uvedených v protokole podľa čl. V ods. 3 zmluvy a doručenie faktúry objednávateľovi najneskôr 5 dní pred termínom jej splatnosti. Zhotoviteľ sa zaväzuje vystaviť faktúru podľa ods. 1 tohto článku zmluvy v elektronickej podobe a túto sa zaväzuje doručiť na efaktury@tavos.sk, pričom za deň doručenia faktúry sa považuje deň zaevidovania faktúry na podateľni objednávateľa (v súlade s jeho internými predpismi).
4. V prípade, že vo faktúre budú uvedené nesprávne údaje alebo faktúra nebude obsahovať všetky náležitosti dohodnuté v tejto zmluve, je objednávateľ oprávnený faktúru odmietnuť a vrátiť ju zhotoviteľovi na prepracovanie. Zhotoviteľ nie je za daných okolností oprávnený uplatňovať sankciu z titulu omeškania úhrady faktúry.

Nová lehota splatnosti v danom prípade začne plynúť až po doručení novej faktúry objednávateľovi.

5. V prípade vrátenia faktúry je objednávateľ povinný písomne informovať zhotoviteľa o dôvodoch jej vrátenia, pričom zhotoviteľ je povinný vystaviť novú opravenú faktúru s novou lehotou splatnosti.

Článok V.

Miesto a termín dodania

1. Zhotoviteľ sa zaväzuje predmet zmluvy dodať **najneskôr do 3 týždňov** odo dňa platnosti zmluvy (vrátane vykonania montážnych prác v mieste dodania predmetu zmluvy).
2. Miestom dodania predmetu zmluvy (vrátane vykonania inštalačných prác) je sídlo objednávateľa. Po predchádzajúcej dohode zmluvných strán (nevyžaduje sa forma dodatku k zmluve) môže byť montáž snímačov realizovaná v autorizovanom servise.
3. Predmet zmluvy sa považuje za riadne dodaný okamihom podpisu protokolu o prevzatí namontovaného predmetu zmluvy v mieste podľa predchádzajúceho odseku tohto článku zmluvy. Za objednávateľa protokol podpisuje technický dozor – **Ing. Peter Fedorko** (fedorko@tavos.sk) alebo ním poverená osoba. V prípade, ak má odovzdávaný predmet zmluvy vady alebo nedorobky, objednávateľ nie je povinný ho protokolárne prevziať.
4. Pri dodaní predmetu zmluvy je objednávateľ oprávnený odmietnuť protokolárne prevziať predmet zmluvy, pokiaľ bude tento nekompletný alebo bude mať iné vady neuvedené v tejto zmluve, pre ktoré nie je možné užívať predmet zmluvy riadnym spôsobom, najmä ak inštalácia tovaru nebude vykonaná v súlade s požiadavkou odbornej starostlivosti.

Článok VI.

Vlastnícke právo k predmetu zmluvy

1. Predmet zmluvy zostáva vo vlastníctve zhotoviteľa do jeho pevného zabudovania do vozidiel.

Článok VII.

Zodpovednosť za vady

1. Zmluvné strany sa dohodli pre prípad vady dodaného predmetu zmluvy, že počas záručnej doby má objednávateľ právo požadovať a zhotoviteľ má povinnosť bezplatného odstránenia vady.
2. Zhotoviteľ poskytuje na predmet zmluvy záruku v trvaní **24 mesiacov**, ak jeho výrobca neposkytuje dlhšiu záručnú dobu. Záručná doba začína plynúť dňom dodania predmetu zmluvy podľa čl. V ods. 3 zmluvy.
3. Dodaný predmet zmluvy má vady, ak nezodpovedá výsledku, ktorý je požadovaný zmluvou alebo neplní účel, pre ktorý bol dodaný, prípadne svojím rozsahom nezodpovedá rozsahu stanovenému zmluvou.
4. Zhotoviteľ zodpovedá za vady, ktoré má predmet zmluvy v čase jeho odovzdania objednávateľovi ako aj za vady, ktoré sa prejavia v záručnej dobe.
5. Prípadné vady predmetu zmluvy, ktoré sa vyskytnú v záručnej dobe, musí objednávateľ uplatniť u zhotoviteľa písomne (listom na adresu sídla zhotoviteľa), s opisom vady a prípadne aj fotodokumentáciou, najneskôr do 15 dní odo dňa zistenia väd predmetu zmluvy. Zhotoviteľ sa zaväzuje písomne (listom na adresu sídla objednávateľa alebo e-mailom na e-mailovú adresu fedorko@tavos.sk) zareagovať na reklamáciu objednávateľa bez zbytočného odkladu, najneskôr však do 3 pracovných dní po tom, čo sa o vade predmetu zmluvy dozvedel.

6. Zhotoviteľ sa zaväzuje začať s odstraňovaním väd predmetu zmluvy bez zbytočného odkladu po uplatnení oprávnenej reklamácie objednávateľa a odstrániť ich v čo technicky najkratšom možnom čase, najneskôr však do 10 dní od uplatnenia oprávnenej reklamácie objednávateľa v súlade s ods. 5 tohto článku zmluvy. V prípade, že odstránenie reklamovanej vady nie je v uvedenom termíne z objektívnych dôvodov možné, vykoná sa odstránenie vady v termíne určenom písomnou dohodou (aj e-mailom) zmluvných strán.
7. V prípade, ak zhotoviteľ nezareaguje na reklamáciu objednávateľa v dohodnutej lehote alebo nezačne odstraňovať reklamovanú vadu bez zbytočného odkladu po jej uplatnení, prípadne neodstráni reklamovanú vadu najneskôr v lehote uvedenej v ods. 6 tohto článku zmluvy alebo v lehote určenej dohodou zmluvných strán, je objednávateľ oprávnený reklamovanú vadu odstrániť sám, resp. prostredníctvom iného zhotoviteľa a náklady na opravu a odstránenie vady sa zhotoviteľ zaväzuje zaplatiť.

Článok VIII. Zmluvné sankcie

1. V prípade omeškania objednávateľa s úhradou faktúry, je zhotoviteľ oprávnený fakturovať úrok z omeškania vo výške 0,05 % z dlžnej sumy bez DPH za každý začatý deň omeškania.
2. V prípade omeškania zhotoviteľa s dodaním predmetu zmluvy, má objednávateľ nárok na zaplatenie zmluvnej pokuty vo výške 0,05 % z ceny za dodanie a montáž snímačov bez DPH za každý začatý deň omeškania zvlášť za každé vozidlo podľa čl. II ods. 1 písm. a) - e) zmluvy, pri ktorých neboli snímače včas nainštalované. Zaplatenie zmluvnej pokuty nezaväzuje zhotoviteľa povinnosti dodať predmet zmluvy.
3. V prípade, že zhotoviteľ nezareaguje na písomné uplatnenie zodpovednosti za vady dodaného predmetu zmluvy v lehote 3 dní od doručenia alebo neodstráni reklamovanú vadu predmetu zmluvy v lehote 10 dní od doručenia reklamácie, má objednávateľ nárok na zmluvnú pokutu vo výške 20,- Eur za každý aj začatý deň omeškania a zvlášť za každé vozidlo podľa čl. II ods. 1 písm. a) - e) zmluvy, pri ktorých reklamácii zhotoviteľ nezareagoval alebo neodstránil vady včas.
4. Ak zhotoviteľ bez zákonného alebo zmluvne dohodnutého dôvodu zanechá plnenie tejto zmluvy /dodanie alebo inštaláciu predmetu zmluvy/, je povinný zaplatiť objednávateľovi zmluvnú pokutu vo výške 15 % z celkovej ceny za dodanie a montáž (inštaláciu) predmetu zmluvy bez DPH podľa čl. III ods. 1 zmluvy.
5. Zaplatením zmluvnej pokuty nie je dotknuté právo objednávateľa na náhradu škody spôsobenej konaním alebo nekonaním zhotoviteľa.

Článok IX. Spoločné a záverečné ustanovenia

1. Vzájomné práva zmluvných strán, pokiaľ nie sú upravené v tejto zmluve, sa riadia príslušnými ustanoveniami zákona č. 513/1991 Zb. Obchodný zákonník v platnom znení a ostatnými všeobecne záväznými právnymi predpismi platnými na území SR. Pre prípad sporov alebo nezrovnalostí ohľadom záväzkov vyplývajúcich zo zmluvy sa stanovuje nasledovné poradie dôležitosti dokumentov:
 - i. Zmluva,
 - ii. Obchodný zákonník a ostatné všeobecne záväzné právne predpisy,
 - iii. Cenová ponuka a ostatné súťažné podklady.
2. Túto zmluvu možno meniť a dopĺňať len formou písomných dodatkov podpísaných oprávnenými zástupcami obidvoch zmluvných strán. Návrhy dodatkov sú oprávnené podávať obidve zmluvné strany.

3. Zmluvné strany sa zaväzujú, že prípadné spory vyplývajúce z tejto zmluvy budú riešiť dobromyseľne vzájomným rokovaním. Ak sa nedosiahne dohoda v sporných otázkach, bude spor predložený k rozhodnutiu príslušnému všeobecnému súdu podľa zákona č. 160/2015 Z. z. Civilný sporový poriadok.
4. Zmenu obchodného mena, sídla, DIČ, právnej formy, adresy pre poštový styk, čísla účtu, telefónnych čísiel, e-mailovej adresy a mien kontaktných osôb (vrátane technického dozora) nie je potrebné vykonať dodatkom, postačuje jednostranné písomné oznámenie týchto skutočností doručené druhej zmluvnej strane, ktoré bude podpísané oprávnenými zástupcami konajúcej zmluvnej strany. Zmluvné strany sa zaväzujú, že každú zmenu údajov uvedených v predchádzajúcej vete oznámia druhej zmluvnej strane do 10 dní, odkedy ku zmene došlo.
5. Zhotoviteľ berie na vedomie a akceptuje, že táto zmluva (vrátane jej príloh) podlieha režimu zákona č. 211/2000 Z. z. o slobodnom prístupe k informáciám a o zmene a doplnení niektorých zákonov (zákon o slobode informácií) ako povinne zverejňovaná zmluva a nemá námietky voči zverejneniu akéhokoľvek údaje obsiahnutého v tejto zmluve.
6. Do plynutia lehôt počítaných na dni sa nezaratúva deň rozhodujúcej udalosti. Listiny zasielané medzi zmluvnými stranami prostredníctvom poštového podniku sa považujú za doručené aj v prípade, že sa zásielka vráti odosielateľovi s reláciou poštového podniku „Adresát neznámy“ alebo „Neprevzaté v odbernej lehote“, alebo ak ju adresát odmietol prevziať, a to dňom, keď sa zásielka vrátila odosielajúcej zmluvnej strane.
7. Zmluva nadobúda platnosť dňom jej podpisu oboma zmluvnými stranami, účinnosť v súlade s § 47a zákona č. 40/1964 Zb. Občiansky zákonník a je vyhotovená v 3 rovnopisoch, pričom zhotoviteľ obdrží 1 (jeden) rovnopis zmluvy a objednávateľ 2 (dva) rovnopisy zmluvy.
8. Zmluvné strany potvrdzujú, že si túto zmluvu prečítali, s jej obsahom súhlasia, nakoľko je prejavom ich slobodnej a vážnej vôle zbavenej akýchkoľvek omylov, na znak čoho ju aj vlastnoručne podpísali.

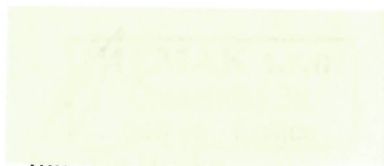
Príloha č.1 : CP (zahŕňajúca technickú špecifikáciu tovaru)

Príloha č.2 : Popis inštalácie systému váhového snímača HEM-LNX2.0

V Košiciach dňa: 02.03.2020

V Piešťanoch dňa: 13.03.2020

Za zhotoviteľa :
HEMAK, s.r.o.



Ing. Jan Hrnko
konateľ spoločnosti

Za objednávateľa:
Trnavská vodárenská spoločnosť, a.s.

Ing. Vladimír Hubík



predseda predstavenstva

Ivan Siška
člen predstavenstva a.s.

podpredseda predstavenstva



Príloha č. 1

Hemak s.r.o.

Cenová ponuka na On board váhu – Technologický vážiaci systém

Ponuka č. HPON-V01720

Zákazník: **Trnavská vodárenská spoločnosť, a.s.**

Adresa: Priemyselná 10, 921 79 Piešťany

Kont. Osoba:

Telefón:

Email:

Vypracoval:

Telefón:

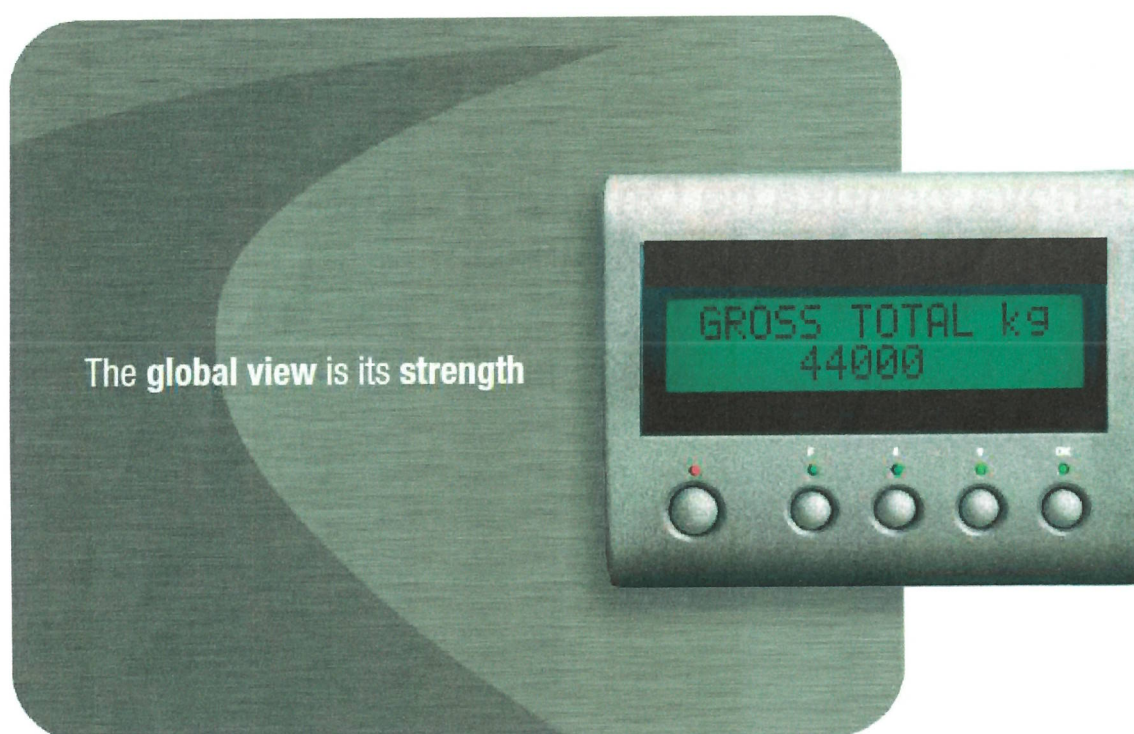
Email:

Dňa:

Vážiaci systém HEM-LNX2.0

Základný popis

HEM-LNX2.0 je špeciálne navrhnutý vážiaci systém pre všetky dopravné prostriedky s mechanickým a/alebo vzduchovým pružením. Tento vážiaci systém kombináciou patentovaných snímačov náprav a vyhodnocovacej elektroniky dokáže poskytnúť nízko nákladovú ochranu proti preťaženiu a na druhej strane k maximálnemu vyťaženiu vozidla. HEM-LNX2.0 je nenáročný systém na inštaláciu pre nové ale aj existujúce vozidlá. Vyhodnocovacia elektronika je navrhnutá tak, aby vyhovovala pre rôzne nákladné automobily až do záťaže 50 ton. Ukazovateľ poskytuje ochranu proti preťaženiu pre jednotlivé nápravy a pre celé vozidlo.



Výhody systému HEM-LNX2.0 :

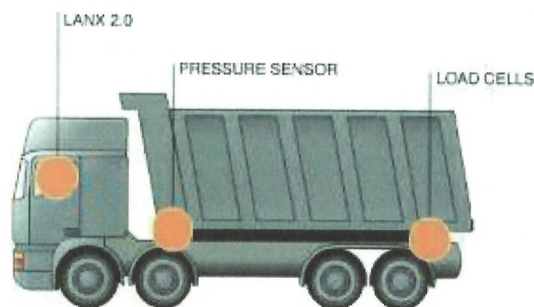
- Pohodlné váženie na palube počas naložky
- Bez pokút za preťaženie
- Ochrana proti predčasnému opotrebovaniu vozidla
- Opätovne použiteľný systém

Vážiaci systém HEM-LNX2.0



Riadiaca jednotka systému LNX 2.0 je priamo nainštalovaná v kabíne a zobrazuje hmotnosť na palube v reálnom čase. Jednotka udáva hmotnosť na jednotlivých nápravách. HEM-LNX 2.0 používa digitálne snímače umiestnené na pružení vozidla a zobrazuje všetky dáta na ľahko čitateľnom displeji bez toho, aby ste museli obsluhovať jednotku. Navyše, dáta o hmotnosti môžu byť vytlačené na palube z mini-tlačiarne alebo v príplatkovej verzii môžu byť zasielané bezdrôtovým prenosom. Systém umožňuje kontrolovať hmotnosť nákladu, hospodársky výnos a pomáha optimalizovať čas prepravy.

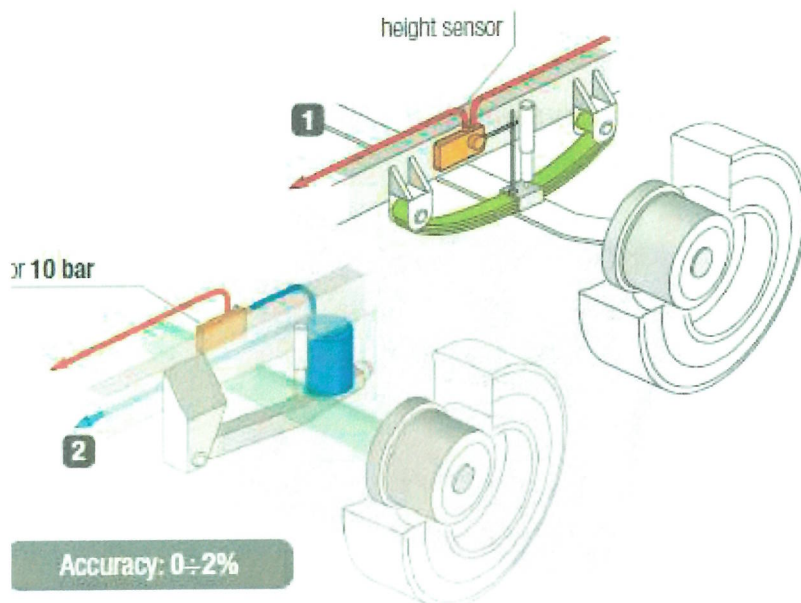
Inštalácia



Inštalácia jedného systému trvá 1 deň. Pre kalibráciu je nutná váha kde vieme zistiť hmotnosť celého vozidla a jednotlivých náprav v jednom okamihu.

Digitálne snímače umiestnené na rôznych nápravách vozidla umožňujú kontrolovať celú záťaž a jej rozloženie počas procesu nakládky materiálu.

Údaje sa ukladajú do jednotky ANX nachádzajúcej sa v kabíne.



Ochrana náprav

Vážiaci systém HEM-LNX2.0 nemá žiadne pohyblivé časti, nie je náchylný k opotrebovaniu alebo k rozladeniu kalibrácie ako u ostatných konkurenčných systémov, kde dochádza k častému opotrebovaniu pružín a tým k veľkým nepresnostiam pri vážení. Pomocou prevodníkov vieme získať zaťaženie každej nápravy alebo skupiny náprav. Záleží to od technológie pruženia.

Technické dáta a výhody

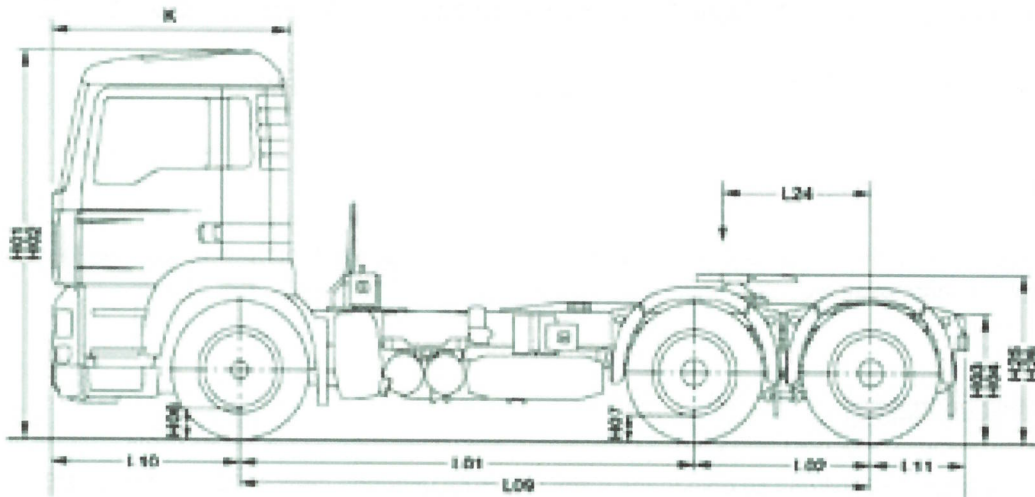
- Presnosť $\pm 2\%$ z hmotnosti
- Pracovná teplota -40°C do $+85^{\circ}\text{C}$
- Krytie IP65
- Jednoduchá obsluha
- Jednoduchá montáž pre nové a existujúce vozidlá
- Nápravová a celková ochrana proti preťaženiu
- S bezpečným preťažením až 150 %
- Vyvinutý pre drsné podmienky
- Alarm pri preťažení, akustický alebo vizuálny
- Maximálne vyťaženie vozidla bez preťaženia
- Zvýšenie času opotrebovania vozidla
- Zníženie spotreby paliva
- Ochrana pred pokutami
- Možnosť tlačenia vážnych lístkov
- Výstup RS232
- Ochrana heslom

Zadanie

Počet náprav

- 1.náprava mechanické(listové) pruženie
- 2.náprava pneumatické pruženie

Zadanie : MAN 33 430 – 4x a 33 460 – 1x




Počet náprav 2

- 1.náprava mechanické(listové) pérovanie
- 2-3.náprava AIR pérovanie

Rozsah dodávky a cena platná pri objednávka 5 ks systému

| Položka | Popis | Cena v Euro bez DPH |
|---|---|---------------------|
| HEM-LNX2.0 | 1. náprava – mechanické (listové) pérovanie <ul style="list-style-type: none">• <i>vážiaci elektronika, vážiaci snímače, prepojovacie káble, sada dielov pre montáž</i> 2 a 3. náprava – pneumatické pérovanie <i>vážiaci elektronika, vážiaci snímače, prepojovacie káble, sada dielov pre montáž</i> | 2400 ,- |
| Inštalácia, nastavenie váhy, doprava na miesto určenia, | | 985 ,- |
| Kalibrácia, zaškolenie obsluhy | | 100 ,- |

Options

| Rozsah dodávky a popis | Cena v Euro bez DPH |
|--|---------------------|
| Vonkajšia húkačka | 80 ,- |
| Tlačiareň  | 480 ,- |

Záručné podmienky

12 mesiacov po spustení zariadenia do prevádzky. Ďalšie záručné podmienky sa stanovujú pri osobnom jednaní.

Dodacia doba

V prípade zaslania objednávky do 22.1.2020 je možný termín montáže v prvom Februárovom týždni.

Montáž jedného vozidla : 1 deň + 1 deň kalibrácia, zaškolenie obsluhy

Dodacie podmienky

Na miesto určenia. Pre kalibráciu je nutná váha kde vieme zistiť hmotnosť celého vozidla a jednotlivých náprav v jednom okamihu.

Platobné podmienky

Platby za dodávky a výkony sú dojednané v zmluve. Hore uvedené ceny sú stanovené na zálohovú platbu vo výške 70% z celkovej ceny a 30% z celkovej ceny po dodaní, uvedení do prevádzky, úradnom overení a odovzdaní zákazníkovi. Iné podmienky je tiež možné stanoviť pri osobnom jednaní.

Cena

Všetky ceny sú uvádzané bez DPH.

Servis

Servis (záručný, pozáručný, zaisťovanie pravidelného úradného overovania, profylaktické prehliadky, prípadne aktualizáciu programového vybavenia) zaisťuje firma HEMAK s.r.o. K tejto činnosti sme taktiež registrovaný Úradom pre normalizáciu, metrológiu a skúšobníctvo Slovenskej republiky podľa Zákona o metrológii č. 142/2000 Z. z.. a vybavený kompletným skladom náhradných dielov. Štandardná reakčná doba na servisný zákrok trvá najviac 72 hodín od nahlásenia závady, kratšiu je možné dohodnúť v servisnej zmluve. Servisné oddelenie je dosiahnuteľné 24 hodín denne na hot-line telefónnom čísle.

Platnosť ponuky

Je (minimálne) jeden mesiac po dátume jej doručenia.

Pre Vaše otázky som Vám plne k dispozícii. Teším sa na našu spoluprácu.

S pozdravom



Príloha č. 2

Popis inštalácie systému Onboard pre vozidlo SCANIA

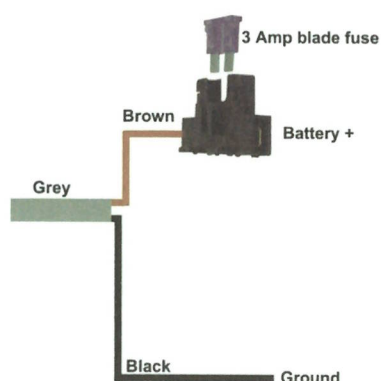
Elektrické pripojenie

System sa pripája k napájaniu vozidla – 12V.

Štandardne sa pripája na zdroj, ktorý je aktivovaný, ak je kľúč v zapaľovaní otočený do I. polohy.

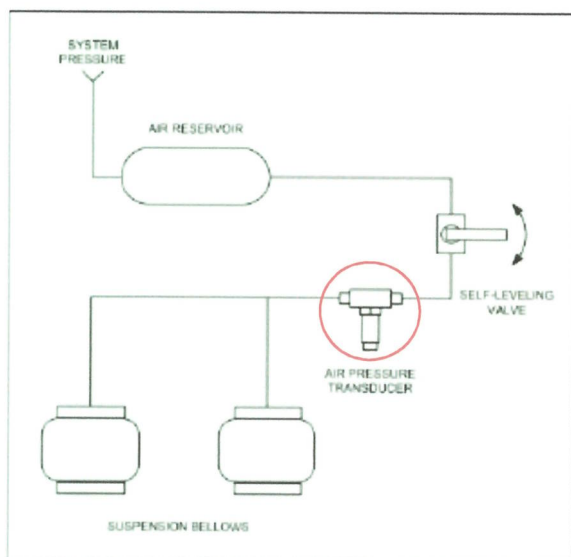
Prípadne podľa požiadavky

Napájanie je chránené poistkou - Poistka 3A.



Napojenie snímačov tlaku vzduchu

Snímače tlaku vzduchu sa inštalujú prerušením vzduchovej hadice medzi regulátorom a vzduchovým valcom. Po prerušení sa do hadice inštaluje T- kus, v ktorom sa nachádza snímač tlaku vzduchu.



HEMAK, s.r.o.
IČO: 00695530
DIČ: 2020486853
IČ DPH: SK2020486853

Bankové spojenie: ČSOB, a.s., Košice
IBAN: SK3875000000000813042013

obchod: +421 907 813 682

servis: +421 905 221 452

vedenie: +421 905 481 329

obchod@hemak.sk

servis@hemak.sk

hemak@stonline.sk

HEMAK, s.r.o., člen Únie váharov Slovenskej republiky
Chmeľníky 38, 040 16 Košice
Zapísaný: Obchodný register Okresného súdu Košice I,
Oddiel: Sro, Vložka: č. 130/V

PRIEMYSELNÉ VÁHY / CÚVACIA TECHNIKA

www.hemak.sk



HEMAK, s.r.o.

IČO: 00695530

DIČ: 2020486853

IČ DPH: SK2020486853

Bankové spojenie: ČSOB, a.s., Košice

IBAN: SK387500000000813042013

obchod: +421 907 813 682

obchod@hemak.sk

servis: +421 905 221 452

servis@hemak.sk

vedenie: +421 905 481 329

hemak@stonline.sk