

# Dohoda o urovnaní

uzavretá podľa § 585 a nasl. Občianskeho zákonníka (ďalej len „dohoda“)

medzi účastníkmi dohody

**1. Účastník 1:** **Trnavská vodárenská spoločnosť, a.s.**  
So sídlom: Priemyselná 10, 921 79 Piešťany  
Štatutárny zástupca: Ing. Vladimír Púčik, predseda predstavenstva a.s.  
Ivan Šiška, podpredseda predstavenstva a.s.  
IČO: 36 252 484  
DIČ: 2020172264  
IČ DPH: SK 2020172264  
Bankové spojenie: VÚB, a.s.  
Číslo účtu IBAN: SK71 0200 0000 2700 0300 2212  
SWIFT (BIC): SUBASKBX  
Telefón: 033/59 66 101  
Zapísaný v Obch. reg. Okresného súdu Trnava, odd. Sa, vložka č. 10263/T.  
(ďalej ako „účastník 1“)

a

**2. Účastník 2:** **PRAKTIKPUMP, s.r.o.**  
So sídlom: Jesenského 621/63, Zvolen 960 01  
Štatutárny zástupca: Jozef Hyriak, konateľ spoločnosti  
IČO: 36 647 861  
DIČ: 2022178730  
IČ DPH: SK2022178730  
Bankové spojenie: UniCredit bank Czech Republic and Slovakia, a.s., pob. zahr.banky  
Číslo účtu IBAN: SK12 1111 0000 0066 2795 1018  
SWIFT (BIC): UNCRSKBX  
Zapísaný v Obchodnom registri Okresného súdu Banská Bystrica, odd. Sro, vložka č. 11514/S  
(ďalej ako „účastník 2“ a účastník 1 a účastník 2 spolu ako „účastníci dohody“)

za nasledujúcich podmienok

## Článok I.

### Všeobecné ustanovenia

1. Účastníci dohody uzatvorili dňa 30.03.2022 zmluvu o dielo, ev. č. 47/2022 (ďalej len „zmluva 1“), predmetom ktorej bola realizácia diela „*Dodanie a montáž horizontálneho čerpadla Saer NCBZ 2P-100-250 A v počte 1 ks na Čerpaciu stanicu Veľké Orvište*“. Zmluva 1 nadobudla riadne platnosť a tiež účinnosť v dôsledku jej zverejnenia v súlade s § 47a zákona č. 40/1964 Zb. *Občiansky zákonník* v z.n.p. Účastníci dohody uzatvorili dňa 18.06.2020 zmluvu o dodávke a montáži vecí, ev. č. 61/2020 (ďalej len „zmluva 2“), predmetom ktorej bolo dodanie a montáž „*horizontálneho čerpadla na pitnú vodu Saer NCBZ 2P-100-250 A/2 s príslušenstvom v počte 1 ks v strojovni Čerpacej stanice Veľké Orvište*“. Zmluva 2 nadobudla riadne platnosť a tiež účinnosť v dôsledku jej zverejnenia v súlade s § 47a zákona č. 40/1964 Zb. *Občiansky zákonník* v z.n.p.
2. V priebehu užívania čerpadiel dodaných a namontovaných účastníkom 2 na základe zmluvy 1 a zmluvy 2 boli účastníkom 1 pozorované nedostatočné výkony a zvýšená hlučnosť čerpadiel, o čom bol účastník 2 účastníkom 1 vyrozumiený, pričom účastník 2 následne

vykonal obhliadku čerpadiel servisnými pracovníkmi za účelom zistenia príčiny neštandardného chodu. Servisnou obhliadkou čerpadiel bolo účastníkom 2 zistené poškodenie obežného kolesa u oboch čerpadiel dodaných účastníkom 2 na základe zmluvy 1 a zmluvy 2.

Účastník 1 má za to, že dôvod nesprávneho chodu čerpadiel dodaných účastníkom 2 na základe zmluvy 1 a zmluvy 2 je daný na strane účastníka 2, pričom účastník 2 má za to, že tento dôvod je dôsledkom pôsobenia kavitácie, ktorá vzniká z dôvodov a pomerov na sacej strane systému.

Účastník 1 prehlasuje, že tlakové pomery na sacej strane systému zodpovedajú tým, ktoré boli pred inštaláciou vysokootáčkových čerpadiel a účastník 2 mal možnosť tlakové pomery preveriť v rámci obhliadky pred obstarávaním, prípadne v rámci prípravy dodávky a montáže čerpadiel.

3. V rámci rokovaní o spornosti vzájomných nárokov sa účastníci dohody dohodli na uzatvorení dohody, ktorou upravia svoje vzájomné práva a povinnosti tak, aby došlo k zániku špecifikovaných nárokov a pohľadávok, ktoré voči sebe účastníci dohody evidujú, a to ich uspokojením spôsobom dohodnutým dohodou. V nadväznosti na uvedené rokovanie uzatvárajú účastníci dohody dohodu.

## **Článok II.**

### **Predmet dohody**

1. Účastníci dohody sa dohodli na tomto spôsobe urovnania sporných nárokov zo zmluvy 1 a zmluvy 2:
  - a) účastník 2 zabezpečí na náklady účastníka 1 opravu čerpadla dodaného na základe zmluvy 2 (čerpadlo Saer NCBZ 2P-100-250 A/2, výr. č. 3906597), a to tak, že účastník 1 uhradí náklady na opravu tohto čerpadla v sume 5.006,57 Eur účastníkovi 2 v lehote do 30 dní odo dňa doručenia písomnej žiadosti účastníka 2 o refundáciu tejto sumy, ktorej prílohou bude potvrdenie o vykonaní opravy predmetného čerpadla (faktúra).

V prípade, ak sa do 6 mesiacov od opravy a namontovania tohto čerpadla vyskytnú na ňom opätovne vady, tieto sa zaväzuje opraviť na svoje náklady a nebezpečenstvo účastník 2;
  - b) účastník 2 sa zaväzuje zabezpečiť sám a na svoje náklady (do výšky 5.006,57 Eur) opravu čerpadla dodaného na základe zmluvy 1 (čerpadlo Saer NCBZ 2P-100-250A, výr. č. 4060945). Účastník 2 berie na vedomie a súhlasí s tým, že záručná doba na toto čerpadlo sa predlžuje o 6 mesiacov nad rámec záručnej doby poskytnutej v zmluve 1, nakoľko počas tohto obdobia (6 mesiacov) nebolo možné čerpadlo riadne užívať;
  - c) účastník 2 sa zaväzuje pred opravou čerpadiel podľa písm. a) a b) tohto bodu a článku dohody vykonať na svoje náklady a nebezpečenstvo a v lehote najneskôr 30 dní od písomného vyzvania účastníkom 1 opravu sacieho a výtlačného potrubia v smere Vrbové a v smere Moravany nad Váhom v zmysle navrhovaného technického riešenia a požiadaviek výrobcu čerpadiel Saer, a to v celkovej hodnote 9.715,08 Eur podľa prílohy č. 1 k dohode.

Na túto opravu poskytuje účastník 2 účastníkovi 1 záruku v trvaní 24 mesiacov odo dňa ukončenia opravy, o ktorej skutočnosti (ukončení opravy) sa účastníci dohody zaväzujú spísať preberací protokol, ktorý je účastník 1 povinný podpísať iba v prípade, ak oprava bude účastníkom 2 vykonaná bez zjavných väd a nedorobkov.

Ak čerpadlá po dvoch rokoch prevádzky od opravy podľa tohto písmena tohto bodu a článku dohody budú vykazovať podobné vady, či znaky poškodenia aké vykazovali doposiaľ, účastník 1 súhlasí, že k poškodeniu čerpadiel dochádza v dôsledku kavitácie, avšak nie z dôvodu vád potrubia, ale z iného dôvodu, pričom v takomto prípade sa účastník 1 zaväzuje uhradiť účastníkovi 2 náklady na opravu potrubí podľa tohto písmena tohto bodu a článku dohody v sume najviac 9.715,08 Eur a to v lehote do 2 mesiacov od predloženia písomnej žiadosti účastníka 2 o úhradu tejto sumy, ktorej prílohou musí byť dôkaz (znalecký posudok), z ktorého bude zrejmé, že ku kavitácii nedochádza z dôvodu vád potrubia a ani z iného dôvodu na strane účastníka 2.

- d) účastníci dohody súhlasia, že na sacej strane a výtlačnej strane potrubí v rámci potrubných úprav, ktoré sa zrealizujú podľa tejto dohody, budú osadené manometre s kontinuálnym meraním tlaku a záznamom a účastník dohody 1 bude uchovávať evidenciu nameraných hodnôt pričom účastník 2 bude môcť meranie a jej evidenciu kedykoľvek skontrolovať.
2. Dohoda je dohodnutá účastníkmi dohody dobromyseľne a preto nestráca platnosť ani v prípade, že dodatočne vyjde najavo, že niektorý z účastníkov dohody dohodnuté právo v čase dojednania urovnania nemal.

#### Článok IV.

##### Záverečné ustanovenia

1. Dohoda nadobúda platnosť dňom jej podpisu oboma účastníkmi dohody a účinnosť v súlade s § 47a zákona č. 40/1964 Zb. *Občiansky zákonník* v z.n.p.
2. Dohoda je vyhotovená v 4 rovnopisoch, pričom každý účastník obdrží po 2 rovnopisoch dohody.
3. Vzťahy medzi účastníkmi dohody z nej vyplývajúce a v dohode neupravené sa riadia príslušnými ustanoveniami *Občianskeho zákonníka* v z.n.p.
4. Účastníci dohody zhodne vyhlasujú, že si dohodu pred podpísaním prečítali, že bola uzatvorená podľa ich slobodnej vôle, vážne, určito a zrozumiteľne a nie v tiesni ani za nápadne nevýhodných podmienok.
5. Dohodu je možné meniť, dopĺňať a zrušiť len na základe písomných a číslovaných dodatkov, ktoré budú podpísané obidvoma účastníkmi dohody.
6. Ak sa stane niektorá časť dohody neplatnou, nemá to vplyv na platnosť celej dohody.
7. Účastníci dohody sa zaväzujú, že prípadné spory vyplývajúce z dohody budú riešiť dobromyseľne vzájomným rokovaním. Ak sa nedosiahne dohoda v sporných otázkach, spor bude predložený k rozhodnutiu príslušnému všeobecnému súdu podľa zákona č. 160/2015 Z. z. *Civilný sporový poriadok* v z.n.p.
8. Do plynutia lehôt počítaných na dni sa nezaratúva deň rozhodujúcej udalosti. Listiny zasielané medzi účastníkmi dohody prostredníctvom poštového podniku sa považujú za doručené aj v prípade, že sa zásielka vráti odosielateľovi s reláciou poštového podniku „Adresát neznámy“ alebo „Neprevzaté v odbernej lehote“, alebo ak ju adresát odmietol prevziať, a to dňom, keď sa zásielka vrátila odosielaťúcemu účastníkovi dohody.
9. Ako prejav svojej vôle, potvrdzujú účastníci dohody dohodu svojim podpisom.

Príloha č. 1: Navrhované technické riešenie opravy sacieho a výtlačného potrubia v smere Vrbové a v smere Moravy nad Váhom

V ..... dňa .....2024

V Piešťanoch dňa ..... 2024

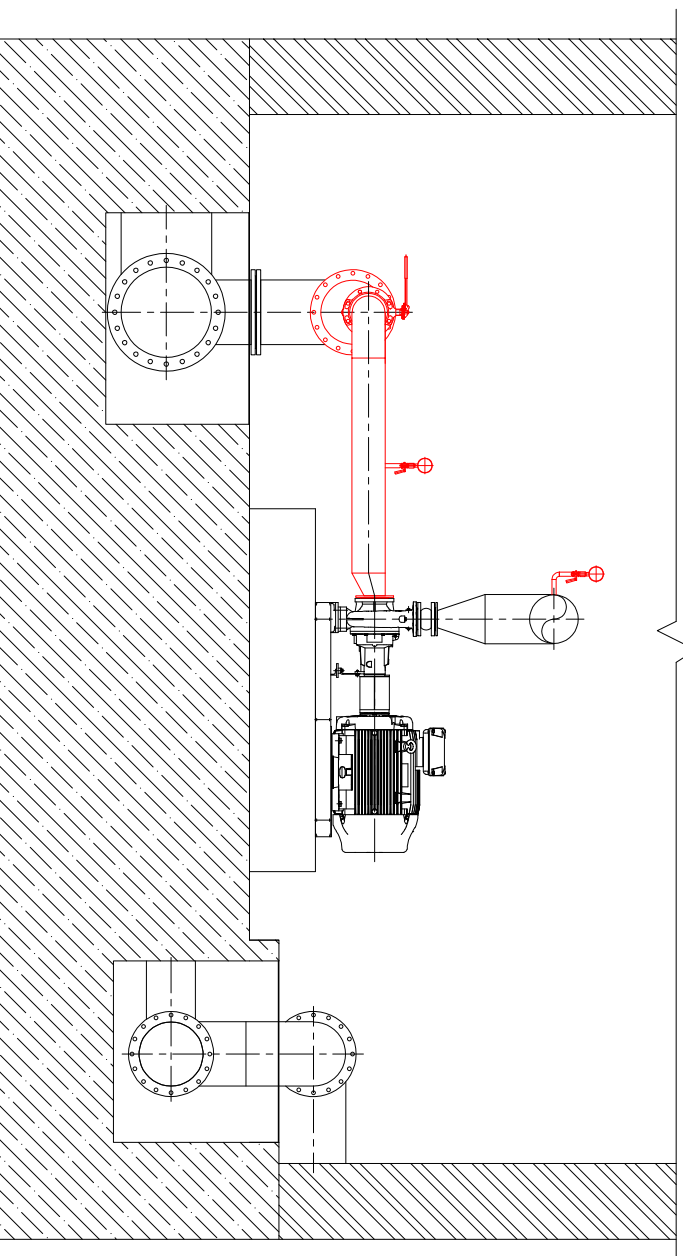
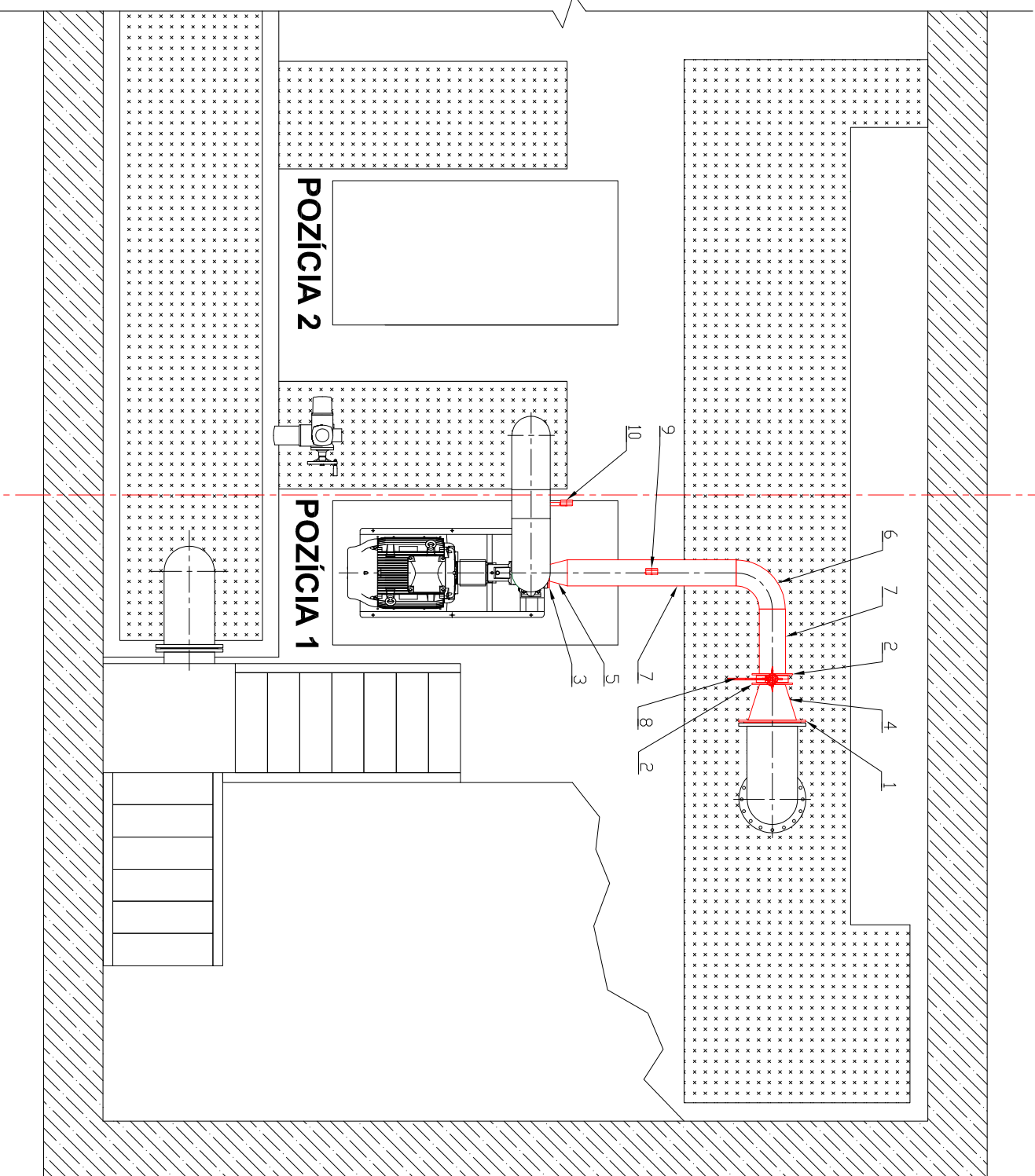
Za účastníka 2:  
**PRAKTIKPUMP, s.r.o.**

.....  
Jozef Hyriak  
konateľ spoločnosti

Za účastníka 1:  
**Trnavská vodárenská spoločnosť, a.s.**

.....  
Ing. Vladimír Púčik  
predseda predstavenstva  
Trnavská vodárenská spoločnosť, a.s.

.....  
Ivan Šiška  
podpredseda predstavenstva  
Trnavská vodárenská spoločnosť, a.s.



10	Manometrická sada na vytlaku: manometer 0-16 bar, trojcestný ventil, návrok 1/2"	1 kpl
9	Manometrická sada na sani: manometer -1 ± 1 bar, trojcestný ventil, návrok 1/2"	1 kpl
8	Medziprírubová uzatváracia klapka s pákou DN200, PN10	1 ks
7	Trubka zväraná DN200 - AISI 304	2 m
6	Koleno 90° DN200 - AISI 304	1 ks
5	Redukcia excentrická DN200/125 - AISI 304	1 ks
4	Redukcia excentrická DN400/200 - AISI 304	1 ks
3	Príruba točivá + lemový krúžok DN125, PN10 - AISI 304	1 ks
2	Príruba točivá + lemový krúžok DN200, PN10 - AISI 304	2 ks
1	Príruba točivá + lemový krúžok DN400, PN10 - AISI 304	1 ks
Poz.	Položka	Množstvo

A-A

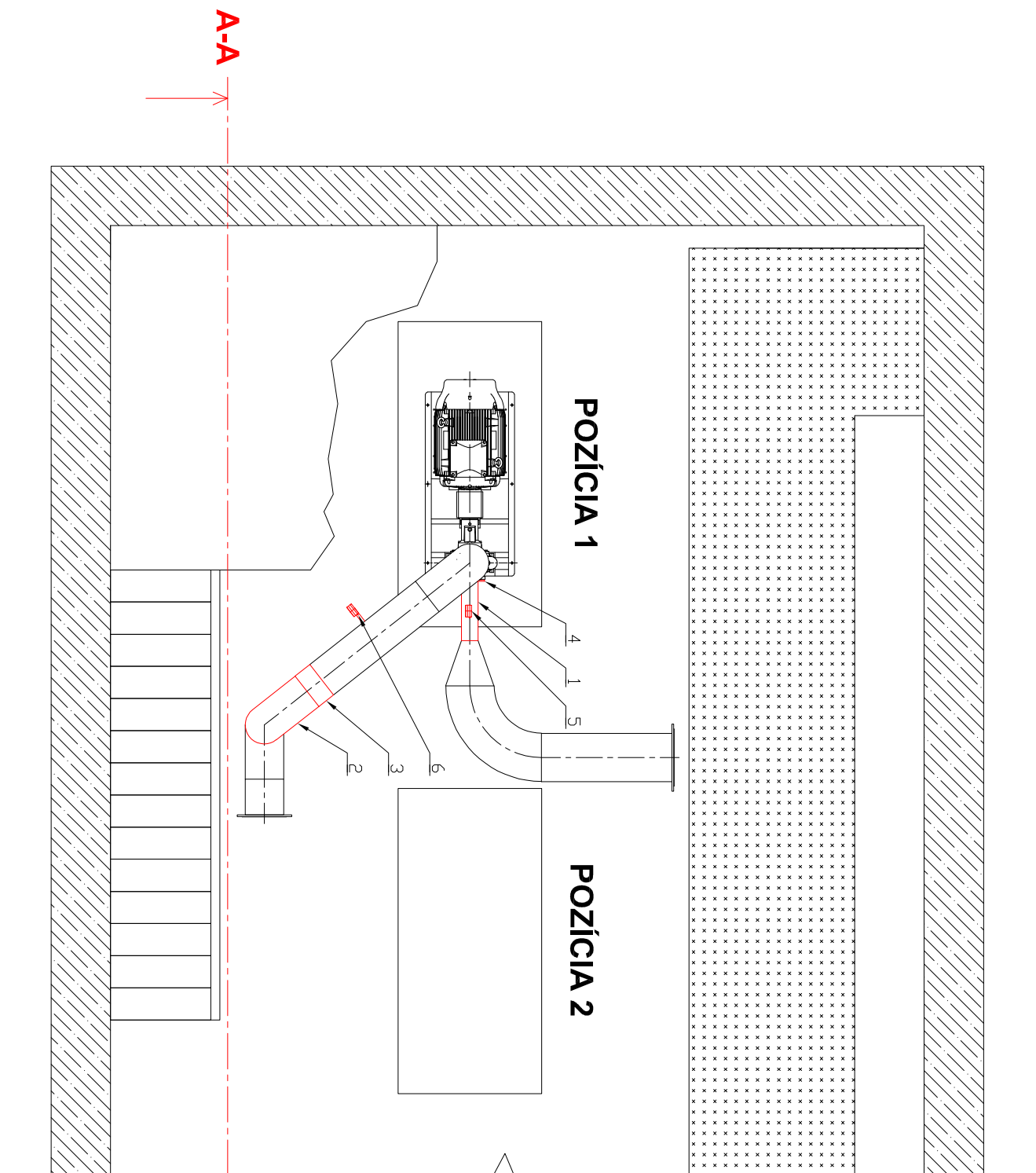
A-A

HLAVNÝ INŽINIER PROJEKTU:	Ing. Marek Miškov	<b>PRAKTIK PUMP, s.r.o.</b> Jesenského 621/63 960 01 Zvolen
ZODP. PROJEKTANT:	Ing. Marek Miškov	
VYPRACOVAL:	Ing. Marek Miškov	
INVESTOR:	Trnavská vodárenská spoločnosť, a.s.	

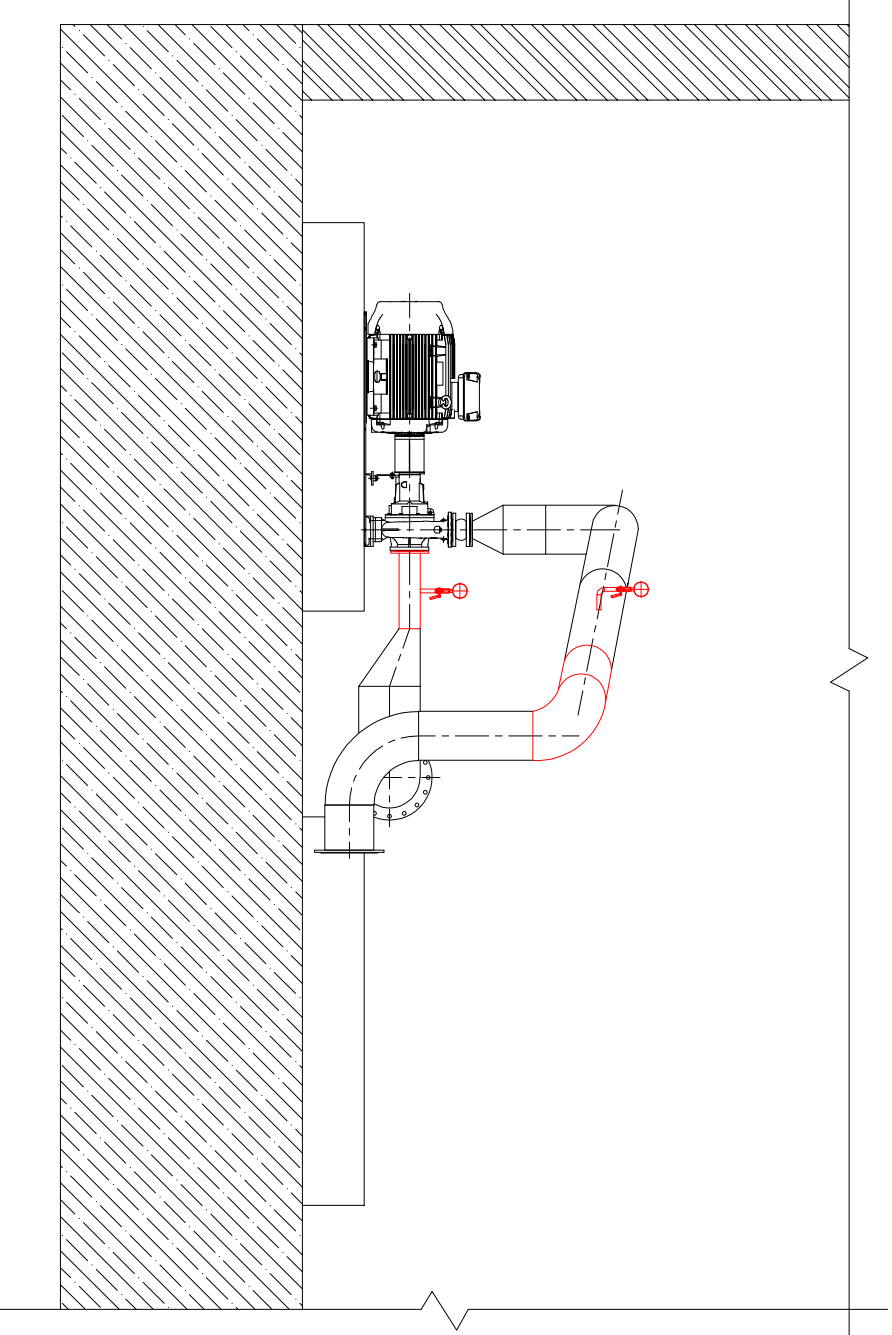
AKCIA:	<b>ÚPRAVA POTRUBIA</b>
	<b>Čerpacia stanica Veľké Orvište</b>

PRÍLOHA:	
FORMÁT	2 x A4
DÁTUM	03/2024
STUPEŇ	NÁVRH
Č. ZÁKAZKY	
ARCH. Č.	
MIERKA	Č. PRÍLOHY
	<b>G.1-1</b>

# PODORYS



# REZ A-A



6	Manometrická sada na vytláku: manometer 0-16 bar, trojcestný ventil, návrrok 1/2"	1 kpl
5	Manometrická sada na sani: manometer -1-1 bar, trojcestný ventil, návrrok 1/2"	1 kpl
4	Trubka zváraná DN125 - AISI 304	0,5 m
3	Trubka zváraná DN300 - AISI 304	0,5 m
2	Koleno 90° DN300 - AISI 304	1 ks
1	Príruba točivá + lemový krúžok DN125, PN10 - AISI 304	1 ks
Poz.	Položka	Množstvo

HLAVNÝ INŽINIER PROJEKTU:	Ing. Marek Miškov	<b>PRAKTIK PUMP, s.r.o.</b> Jesenského 621/63 960 01 Zvolen
ZODP. PROJEKTANT:	Ing. Marek Miškov	
VYPRACOVAL:	Ing. Marek Miškov	
INVESTOR:	Trnavská vodárenská spoločnosť, a.s.	
AKCIA:	<b>ÚPRAVA POTRUBIA</b> Čerpacia stanica Veľké Orvište	
PRÍLOHA:	FORMÁT	2 x A4
	DÁTUM	03/2024
	STUPEŇ	NÁVRH
	Č. ZÁKAZKY	
	ARCH. Č.	
	MIERKA	Č. PRÍLOHY
		<b>G.1-2</b>

**PONUKA Č.:****P\_026\_24\_SR\_REV\_1**

<b>Od:</b>	<b>PRAKTIKPUMP, s.r.o.</b>	<b>Vystavené pre:</b>	<b>TRNAVSKÁ VODÁRENSKÁ SPOLOČNOSŤ a.s.</b>
	Jesenského 63		Priemyselná č. 10
	960 01 Zvolen		921 79 Piešťany
<b>IČO/REG N.:</b>	36 647 861		technicko-prevádzkový riaditeľ
<b>Dátum:</b>	30.05.2024	<b>Tel.:</b>	<b>Ing. Eleonóra Forgová</b>
<b>Platnosť ponuky:</b>	30.06.2024	<b>Mob.:</b>	033/59 66 140
<b>Počet strán:</b>	3	<b>E-mail:</b>	<a href="mailto:forgova@tavos.sk">forgova@tavos.sk</a>

Obch. zodp.

**Mgr. Jozef Mikulec**

Mob.:

E-mail:

[jozef.mikulec@praktikpump.sk](mailto:jozef.mikulec@praktikpump.sk)

Spracoval:

**Ing. Stanislava Repiská**

Mob.:

E-mail:

[rozpocetar@praktikpump.sk](mailto:rozpocetar@praktikpump.sk)

## Úprava sacieho potrubia „Orvište smer Vrbové“

Cenová ponuka:

**KONTAKT**

0800 22 10 50

[predaj@praktikpump.sk](mailto:predaj@praktikpump.sk)  
[www.praktikpump.sk](http://www.praktikpump.sk)**ADRESA**PRAKTIKPUMP, s.r.o.  
J. Jesenského 63  
Zvolen, 960 01  
Slovensko**BANKOVÉ ÚDAJE**IČO: 36 647 861  
IČ DPH: SK 2022178730  
UniCredit Bank Czech Republic and Slovakia  
IBAN SK12 1111 0000 0066 2795 1018  
SWIFT (BIC): UNCRSKBX



P.č.	Kód položky	Popis	Počet	Cena za kus	Cena spolu
			ks	EUR	EUR
1		Potrubie DN125 (139,7x2mm), AISI304	kpl	6 192,94	6 192,94
2		Príruba točivá DN125 (139,7), AISI304			
3		Príruba točivá DN300 (323,9), AISI304			
4		Príruba točivá DN100 (114,3), AISI304			
5		Snímač tlaku			
6		Lemový nákrúžok DN125			
7		Tesnenie DN125			
8		Tesnenie DN100			
9		Konzola pod potrubia			
10		Spojovací, spotrebná materiál			
11		Montáž			
<b>SPOLU (EUR bez DPH)</b>					<b>6 192,94 €</b>

Protiplnenie objednávateľa:

- v prípade nezabezpečenia odstavenie prítoku, v dôsledku ktorého nebude možné nastúpiť na montáž, bude táto skutočnosť zohľadnená v prácach navyše

**CENA**

Cena výrobkov alebo služieb je uvedená v eurách (EUR) bez DPH.

**KONTAKT**

0800 22 10 50  
predaj@praktikpump.sk  
www.praktikpump.sk

**ADRESA**

PRAKTIK PUMP, s.r.o.  
J. Jesenského 63  
Zvolen, 960 01  
Slovensko

**BANKOVÉ ÚDAJE**

IČO: 36 647 861  
IČ DPH: SK 2022178730  
UniCredit Bank Czech Republic and Slovakia  
IBAN SK12 1111 0000 0066 2795 1018  
SWIFT (BIC): UNCRSKBX





#### PLATOBNÉ PODMIENKY

Splatnosť faktúry je **30 dní** od vystavenia faktúry.

#### TERMÍN DODANIA

**Bude potvrdený** od potvrdenia záväznej objednávky. (Skorší termín závisí od aktuálnych skladových zásob).

V prípade výnimočnej situácie spôsobenej našimi partnermi, vyhradzuje si právo predĺžiť túto lehotu podľa aktuálnych podmienok. V takomto prípade sa zaväzujeme k riadnej komunikácii a presný dátum doručenia bude nami potvrdený v najskoršom možnom čase.

#### DOPRAVNÉ PODMIENKY

Na celý rozsah ponuky platia dodacie podmienky **DAP územie SR** podľa INCOTERMS2020

#### ZÁRUČNÉ PODMIENKY

**24 mesiacov** od dodania tovaru kupujúcemu, v prípade montáže od uvedenia do prevádzky. Záruka sa nevzťahuje na bežne opotrebitelné diely.

#### DOKUMENTÁCIA

Súčasťou dodávky sú nasledovné dokumenty: návod na montáž, obsluhu a údržbu v slovenskom jazyku, faktúra za tovar/službu, záručný list a dodací list/preberací protokol. Potvrdený dodací list/preberací protokol je odberateľ povinný vrátiť na našu adresu, prípadne elektronickou formou na e-mailovú adresu: predaj@praktikpump.sk

#### SERVIS

Na dodávané stroje ponúkame záručný a pozáručný servis v našich servisných strediskách alebo priamo na mieste prevádzky zariadenia na základe písomnej objednávky.

#### CERTIFIKÁCIE

PRAKTIKPUMP, s.r.o. zaviedol a udržiava systém manažmentu akosti spĺňujúci požiadavky  
EN ISO 9001:2015, Reg. No. Q124/20/V1  
EN ISO 14001:2015, Reg. No. E124/20/V1  
EN ISO 45001:2018, Reg. No. O 124/20/V1  
EN ISO/IEC 27001:2013, Reg. No. I 124/20/V1  
EN ISO 50001:2018, Reg. No. Em 226/20/V1  
EN ISO 3834-2:2005, Reg. No. SK – CW/3834/067/2020/A

Dovoľujeme si upozorniť Vás, že v zmysle ustanovenia § 273 ods. 1 Obchodného zákonníka sa zmluvné vzťahy uzavreté so spoločnosťou PRAKTIKPUMP, s.r.o. vyplývajúce z kúpnych zmlúv uzavretých s podnikateľskými subjektami riadia Všeobecnými obchodnými podmienkami spoločnosti PRAKTIKPUMP, ktoré sú zverejnené a dostupné na internetovom sídle spoločnosti PRAKTIKPUMP [www.praktikpump.sk](http://www.praktikpump.sk). Odoslaním Vašej objednávky (návrhu na uzavretie kúpnej zmluvy) spoločnosti PRAKTIKPUMP, s.r.o. výslovne potvrdzujete, že ste sa s týmito Všeobecnými obchodnými podmienkami v celom rozsahu oboznámili a výslovne súhlasíte s tým, aby sa Váš právny vzťah so spoločnosťou PRAKTIKPUMP, s.r.o. vzniknutý na základe uzavretej kúpnej zmluvy v celom rozsahu riadil týmito Všeobecnými obchodnými podmienkami.

#### KONTAKT

0800 22 10 50  
predaj@praktikpump.sk  
www.praktikpump.sk

#### ADRESA

PRAKTIKPUMP, s.r.o.  
J. Jesenského 63  
Zvolen, 960 01  
Slovensko

#### BANKOVÉ ÚDAJE

IČO: 36 647 861  
IČ DPH: SK 2022178730  
UniCredit Bank Czech Republic and Slovakia  
IBAN SK12 1111 0000 0066 2795 1018  
SWIFT (BIC): UNCRSKBX



**PONUKA Č.:****P\_027\_24\_SR\_REV\_1**

<b>Od:</b>	<b>PRAKTIK PUMP, s.r.o.</b>	<b>Vystavené pre:</b>	<b>TRNAVSKÁ VODÁRENSKÁ SPOLOČNOSŤ a.s.</b>
	Jesenského 63		Priemyselná č. 10
	960 01 Zvolen		921 79 Piešťany
<b>IČO/REG N.:</b>	36 647 861		technicko-prevádzkový riaditeľ
<b>Dátum:</b>	30.05.2024	<b>Tel.:</b>	<b>Ing. Eleonóra Forgová</b>
<b>Platnosť ponuky:</b>	30.06.2024	<b>Mob.:</b>	033/59 66 140
<b>Počet strán:</b>	3	<b>E-mail:</b>	<a href="mailto:forгова@tavos.sk">forгова@tavos.sk</a>

Obch. zodp.

**Mgr. Jozef Mikulec**

Mob.:

E-mail:

[jozef.mikulec@praktikpump.sk](mailto:jozef.mikulec@praktikpump.sk)

Spracoval:

**Ing. Stanislava Repiská**

Mob.:

E-mail:

[rozpocetar@praktikpump.sk](mailto:rozpocetar@praktikpump.sk)

## Úprava sacieho potrubia „Orvište smer Moravany“

Cenová ponuka:

**KONTAKT**

0800 22 10 50

[predaj@praktikpump.sk](mailto:predaj@praktikpump.sk)  
[www.praktikpump.sk](http://www.praktikpump.sk)**ADRESA**PRAKTIK PUMP, s.r.o.  
J. Jesenského 63  
Zvolen, 960 01  
Slovensko**BANKOVÉ ÚDAJE**IČO: 36 647 861  
IČ DPH: SK 2022178730  
UniCredit Bank Czech Republic and Slovakia  
IBAN SK12 1111 0000 0066 2795 1018  
SWIFT (BIC): UNCRSKBX



P.č.	Kód položky	Popis	Počet	Cena za kus	Cena spolu
			kpl	EUR	EUR
1		Potrubie DN200 (219,1x2mm), PN10, AISI 304	kpl	3 906,14	3 906,14
2		Koleno DN200 (219,1x2mm), PN10, AISI 304			
3		Snímač tlaku			
4		Tesnenie DN400			
5		Tesnenie DN125			
6		Konzola pod potrubia			
7		Spojovací, spotrebná materiál			
8		Montáž			
<b>SPOLU (EUR bez DPH)</b>					<b>3 906,14 €</b>

Protiplnenie objednávateľa:

- v prípade nezabezpečenia odstavenia prítoku, v dôsledku ktorého nebude možné nastúpiť na montáž, bude táto skutočnosť zohľadnená v prácach navyč

CENA

#### KONTAKT

0800 22 10 50

predaj@praktikpump.sk  
www.pratikpump.sk

#### ADRESA

PRAKTIK PUMP, s.r.o.  
J. Jesenského 63  
Zvolen, 960 01  
Slovensko

#### BANKOVÉ ÚDAJE

IČO: 36 647 861  
IČ DPH: SK 2022178730  
UniCredit Bank Czech Republic and Slovakia  
IBAN SK12 1111 0000 0066 2795 1018  
SWIFT (BIC): UNCRSKBX





Cena výrobkov alebo služieb je uvedená v eurách (EUR) bez DPH.

## PLATOBNÉ PODMIENKY

Splatnosť faktúry je **30 dní** od vystavenia faktúry.

## TERMÍN DODANIA

**Bude potvrdený** od potvrdenia záväznej objednávky. (Skorší termín závisí od aktuálnych skladových zásob).

V prípade výnimočnej situácie spôsobenej našimi partnermi, vyhradujeme si právo predĺžiť túto lehotu podľa aktuálnych podmienok. V takomto prípade sa zaväzujeme k riadnej komunikácii a presný dátum doručenia bude nami potvrdený v najskoršom možnom čase.

## DOPRAVNÉ PODMIENKY

Na celý rozsah ponuky platia dodacie podmienky **DAP územie SR** podľa INCOTERMS2020

## ZÁRUČNÉ PODMIENKY

**24 mesiacov** od dodania tovaru kupujúcemu, v prípade montáže od uvedenia do prevádzky. Záruka sa nevzťahuje na bežne opotrebitelné diely.

## DOKUMENTÁCIA

Súčasťou dodávky sú nasledovné dokumenty: návod na montáž, obsluhu a údržbu v slovenskom jazyku, faktúra za tovar/službu, záručný list a dodací list/preberací protokol. Potvrdený dodací list/preberací protokol je odberateľ povinný vrátiť na našu adresu, prípadne elektronickou formou na e-mailovú adresu: [predaj@praktikpump.sk](mailto:predaj@praktikpump.sk)

## SERVIS

Na dodávané stroje ponúkame záručný a pozáručný servis v našich servisných strediskách alebo priamo na mieste prevádzky zariadenia na základe písomnej objednávky.

## CERTIFIKÁCIE

PRAKTIKPUMP, s.r.o. zaviedol a udržiava systém manažmentu akosti splňujúci požiadavky  
EN ISO 9001:2015, Reg. No. Q124/20/V1  
EN ISO 14001:2015, Reg. No. E124/20/V1  
EN ISO 45001:2018, Reg. No. O 124/20/V1  
EN ISO/IEC 27001:2013, Reg. No. I 124/20/V1  
EN ISO 50001:2018, Reg. No. Em 226/20/V1  
EN ISO 3834-2:2005, Reg. No. SK – CW/3834/067/2020/A

Dovoľujeme si upozorniť Vás, že v zmysle ustanovenia § 273 ods. 1 Obchodného zákonníka sa zmluvné vzťahy uzavreté so spoločnosťou PRAKTIKPUMP, s.r.o. vyplývajúce z kúpnych zmlúv uzavretých s podnikateľskými subjektami riadia Všeobecnými obchodnými podmienkami spoločnosti PRAKTIKPUMP, ktoré sú zverejnené a dostupné na internetovom sídle spoločnosti PRAKTIKPUMP [www.praktikpump.sk](http://www.praktikpump.sk). Odoslaním Vašej objednávky (návrhu na uzavretie kúpnej zmluvy) spoločnosti PRAKTIKPUMP, s.r.o. výslovne potvrdzujete, že ste sa s týmito Všeobecnými obchodnými podmienkami v celom rozsahu oboznámili a výslovne súhlasíte s tým, aby sa Váš právny vzťah so spoločnosťou PRAKTIKPUMP, s.r.o. vzniknutý na základe uzavretej kúpnej zmluvy v celom rozsahu riadil týmito Všeobecnými obchodnými podmienkami.

## KONTAKT

0800 22 10 50

[predaj@praktikpump.sk](mailto:predaj@praktikpump.sk)  
[www.praktikpump.sk](http://www.praktikpump.sk)

## ADRESA

PRAKTIKPUMP, s.r.o.  
J. Jesenského 63  
Zvolen, 960 01  
Slovensko

## BANKOVÉ ÚDAJE

IČO: 36 647 861  
IČ DPH: SK 2022178730  
UniCredit Bank Czech Republic and Slovakia  
IBAN SK12 1111 0000 0066 2795 1018  
SWIFT (BIC): UNCRSKBX



ISO9001  
ISO14001  
ISO45001