

ev. č. objednávateľa: 12/2016

KÚPNA ZMLUVA

uzatvorená podľa § 409 a nasl. Obchodného zákonníka, zák. č. 513/1991 Zb. v znení neskorších predpisov a doplnkov a ostatných všeobecne záväzných právnych predpisov platných na území SR
(ďalej iba „zmluva“)

ČI. I.

ZMLUVNÉ STRANY

1. Predávajúci:

Názov: **Vlastimil Šiška LESTECH**
Sídlo: 956 05 Vozokany 62
v zastúpení: Vlastimil Šiška, majiteľ
IČO: 33 674 515
DIČ: 1020448099
IČ DPH: SK1020448099
Bank. spojenie: Všeobecná úverová banka, a.s., pobočka Topoľčany
Číslo účtu: 686943192/0200
IBAN: SK64 0200 0000 0006 8694 3192
SWIFT: SUBASKBX
Zapísaný v Živn. reg. Okresného úradu Topoľčany, číslo živn. registra: 406-4232, sp. č. Žo 91/1994

(ďalej iba „predávajúci“)

a

2. Kupujúci:

Názov: **Trnavská vodárenská spoločnosť, a.s.**
Sídlo: Priemyselná 10, 921 79 Piešťany
v zastúpení: Pavol Nižnánsky, predseda predstavenstva
Ing. Ivan Ščasný, člen predstavenstva
IČO: 36 252 484
DIČ: 2020172264
IČ DPH: SK2020172264
Bank. spojenie: VUB, a.s., pobočka Piešťany
Číslo účtu: 27 – 3002212/0200
IBAN: SK71 0200 0000 2700 0300 2212
SWIFT: SUBASKBX
tel./fax : 033/5966120, 033/7740582
Zapísaný v Obch. reg. Okresného súdu Trnava, Oddiel: Sa, Vložka číslo: 10263/T

(ďalej iba „kupujúci“)

(ďalej predávajúci a kupujúci spolu aj ako „zmluvné strany“)

Či. II. PREDMET ZMLUVY

1. Predmetom tejto zmluvy je záväzok predávajúceho dodať kupujúcemu tovar – **traktorové priekopové rameno so žacou hlavou a príslušenstvom, model FERRI T 460 SMART TRIAL 1ks** v zmysle technickej špecifikácie uvedenej v cenovej ponuke zo dňa 14.12.2015, ktorá je prílohou č. 1 tejto zmluvy a previesť na kupujúceho vlastnícke právo k tovaru.
2. Kupujúci sa zaväzuje, že prevezme tovar za podmienok stanovených v tejto zmluve a zaplatí kúpnu cenu podľa tejto zmluvy.
3. Predávajúci dodá predmet kúpy kupujúcemu s príslušnou montážou a zaškolením obsluhy.

Či. III. CENA A PLATOBNÉ PODMIENKY

1. Kúpna cena za tovar špecifikovaný v článku II. tejto zmluvy je určená dohodou zmluvných strán podľa zákona NR SR č. 18/1996 Z. z. o cenách a vyhlášky č. 87/1996 Z. z. v platnom znení ako cena pevná vo výške:

Cena za tovar bez DPH:	8 450,-€
DPH 20%:	1 690,-€
Cena za tovar vrátane DPH:	10 140,-€

Slovom: desaťtisícstoštyridsať eur s DPH.

2. V cene uvedenej v ods. 1 tohto článku zmluvy sú zahrnuté všetky náklady predávajúceho spojené so splnením záväzkov podľa tejto zmluvy vrátane prepravy tovaru do miesta plnenia, príslušnej montáže a zaškolenia obsluhy dodaného tovaru.
3. Cenu za tovar je predávajúci oprávnený fakturovať po odovzdaní tovaru kupujúcemu podpísaním Odovzdávacieho protokolu oprávnenými zástupcami oboch zmluvných strán, ktorý musí byť priložený k faktúre ako jej nedeliteľná súčasť.
4. Úhrada bude vykonaná bezhotovostným spôsobom na základe faktúry, ktorú sa predávajúci zaväzuje vystaviť do 15 dní po písomnom prevzatí tovaru kupujúcim.
5. Faktúra musí obsahovať všetky náležitosti faktúry podľa zákona č. 222/2004 Z. z. v platnom znení a číslo zmluvy podľa evidencie kupujúceho ako aj prílohu v zmysle ods. 3 tohto článku zmluvy.
6. Lehota splatnosti faktúry je 30 dní odo dňa doručenia faktúry kupujúcemu. Dňom doručenia faktúry je deň zaevidovania faktúry na podateľni kupujúceho. V prípade, že vo faktúre budú uvedené nesprávne údaje, alebo nebude obsahovať všetky náležitosti a podmienky uvedené v tejto zmluve, je to dôvod na odmietnutie faktúry a jej vrátenie na prepracovanie a predávajúci nemá právo fakturovať sankciu z omeškania úhrady faktúry. Nová lehota splatnosti v danom prípade začne plynúť až po doručení novej faktúry kupujúcemu.
7. Za deň úhrady faktúry sa považuje deň pripísania sumy zodpovedajúcej kúpnej cene na účet predávajúceho.

ČI. IV.**TERMÍN, MIESTO A SPÔSOB PLNENIA**

1. Predávajúci sa zaväzuje dodať tovar kupujúcemu najneskôr do 31.03.2016.
2. Bližší termín plnenia oznámi predávajúci kupujúcemu faxom alebo e-mailom na e-mailovú adresu osoby oprávnenej za kupujúceho tovar prevziať a to minimálne 2 pracovné dni pred stanoveným dňom plnenia. Ako deň plnenia nesmie byť určený deň, na ktorý pripadá sobota, nedeľa alebo sviatok.
3. Zmluvné strany sa dohodli, že miestom dodania tovaru je: sídlo Trnavskej vodárenskej spoločnosti, a.s., Priemyselná 10, 921 79 Piešťany. Osobou oprávnenou na prevzatie tovaru za kupujúceho je: Ing. Alica Dillingerová, mob.: 0911 056 335, e-mail: dillingerova@tavos.sk.
4. O odovzdaní a prevzatí tovaru vymedzeného v článku II. tejto zmluvy spíšu zmluvné strany Odovzdávací protokol, ktorý podpíšu k tomu oprávnení zástupcovia oboch zmluvných strán.
5. Pokiaľ kupujúci, resp. jeho zástupca oprávnený na prevzatie tovaru v zmysle ods. 3. tohto článku, nemôže z objektívnych dôvodov prevziať tovar v termíne oznámenom predávajúcim v súlade s ods. 2. tohto článku, je kupujúci povinný túto skutočnosť bez zbytočného odkladu oznámiť predávajúcemu a dohodnúť si s predávajúcim náhradný – čo najbližší možný termín dodania tovaru.
6. Kupujúci je povinný tovar si riadne obhliadnuť, vyskúšať, overiť jeho kompletnosť a kvalitu ihneď pri dodaní.
7. Pri zistení väd dodaného tovaru vrátane nespĺňania požadovaných parametrov, má kupujúci ešte pred zaplatením tovaru právo požadovať od predávajúceho odstránenie zistených väd a rozdielov.
8. S tovarom predávajúci dodá kupujúcemu: potrebnú dokumentáciu dodanú výrobcom, záručný list a návod na obsluhu a údržbu.

ČI. V.**ZODPOVEDNOSŤ ZA VADY A ZÁRUKA ZA AKOSŤ**

1. Predávajúci poskytuje záruku za akosť tovaru špecifikovaného v článku II. tejto zmluvy, pričom záručná doba na tovar je 24 mesiacov a začína plynúť odo dňa podpísania Odovzdávacieho protokolu oprávnenými zástupcami oboch zmluvných strán.
2. Predávajúci zodpovedá za vady, ktoré má tovar v okamihu odovzdania kupujúcemu, aj keď sa vada stane zjavnou až po tomto čase.
3. Predávajúci zodpovedá aj za akúkoľvek vadu tovaru, ktorá vznikne po odovzdaní tovaru kupujúcemu, ak je pôsobená porušením povinnosti predávajúceho.
4. Predávajúci nezodpovedá za vady tovaru, na ktoré sa vzťahuje záruka za akosť, ak boli spôsobené úmyselne kupujúcim alebo osobou, ktorej kupujúci umožnil nakladať s predmetným tovarom, alebo ak vady boli spôsobené manipuláciou s tovarom v rozpore s návodom na použitie.
5. Prípadné vady tovaru, ktoré sa vyskytnú v záručnej dobe, musí kupujúci uplatniť u predávajúceho písomne (listom na adresu predávajúceho uvedenú v článku I. tejto zmluvy alebo e-mailom na e-mailovú adresu: lestech@lestech.sk), s popisáním o akú vadu sa jedná. Predávajúci sa zaväzuje písomne (listom na adresu kupujúceho uvedenú v článku I. tejto zmluvy alebo e-mailom na e-mailovú adresu osoby oprávnenej v mene kupujúceho tovar prevziať: dillingerova@tavos.sk) reagovať na reklamáciu kupujúceho

Alice Dillingerová

bez zbytočného odkladu, najneskôr však do 3 pracovných dní po tom, čo sa o vade dozvedel.

6. Predávajúci sa zaväzuje začať s odstraňovaním reklamovaných väd tovaru bez zbytočného odkladu po uplatnení oprávnenej reklamácie kupujúceho a odstrániť ich v čo najkratšom technicky možnom čase, najneskôr však do 30 dní odo dňa uplatnenia oprávnenej reklamácie kupujúceho v súlade s ods. 5 tohto článku zmluvy.
7. Podmienkou pre uplatnenie práva súvisiaceho so zmluvnou zárukou je včasné absolvovanie všetkých revízií, záručných prehliadok a servisných prác v predpísaných termínoch určených výrobcom a uvedených v návode na obsluhu.
8. Vynechaním ktorejkoľvek predpísanej záručnej prehliadky, oneskoreným absolvovaním ktorejkoľvek predpísanej revízie alebo záručnej prehliadky alebo vykonaním ktorejkoľvek revízie, záručnej prehliadky, servisnej práce, opravy alebo úpravy výrobku inde než v autorizovanom servise, zmluvná záruka zaniká.

ČI. VI.

SANKCIE

1. V prípade omeškania kupujúceho s platením faktúry za dodaný tovar je predávajúci oprávnený fakturovať kupujúcemu úrok z omeškania vo výške 0,025 % z dlžnej sumy za každý deň omeškania.
2. Pokiaľ predávajúci nedodrží termín plnenia uvedený v ods. 1. čl. IV. tejto zmluvy je kupujúci oprávnený fakturovať predávajúcemu úrok z omeškania vo výške 0,025% z ceny nedodaného tovaru za každý deň omeškania.

ČI. VII.

OSTATNÉ ZMLUVNÉ DOJEDNANIA

1. Na právne vzťahy osobitne neupravené touto zmluvou sa primerane vzťahujú príslušné ustanovenia Obchodného zákonníka, zák. č. 513/1991 Zb. v znení neskorších zmien a doplnkov a ostatných všeobecne záväzných právnych predpisov platných na území SR.
2. Zmluvné strany sa dohodli, že prípadné spory vyplývajúce z tejto zmluvy, rozpory vo výklade niektorých jej ustanovení alebo rozpory pri uzatváraní dodatkov budú riešiť predovšetkým cestou zmieru a vzájomným rokovaním.
3. Ak nedôjde k dohode je na rozhodovanie sporov príslušný všeobecný súd predávajúceho.

ČI. VIII.

ZÁVEREČNÉ USTANOVENIA

1. Túto zmluvu je možné meniť alebo dopĺňať iba písomnými dodatkami k tejto zmluve, podpísanými oprávnenými zástupcami oboch zmluvných strán.
2. Zmluva nadobúda platnosť a účinnosť dňom jej podpisu oprávnenými zástupcami obidvoch zmluvných strán.
3. Zmluva je vyhotovená v 4 rovnopisoch, pričom každá zo zmluvných strán dostane po 2 vyhotovenia.

4. Zmluvné strany prehlasujú, že si zmluvu prečítali, s jej obsahom súhlasia, nakoľko je prejavom ich slobodnej a vážnej vôle zbavenej akýchkoľvek omylov, na znak čoho ju vlastnoručne podpísali.

V Piešťanoch dňa: 10 FEB. 2016

V Topoľčanoch dňa:

Za kupujúceho:
Trnavská vodárenská spoločnosť, a.s.

Za predávajúceho:
Vlastimil Šiška LESTECH


.....
Pavol Nižnánsky
predseda predstavenstva a.s.


.....
Vlastimil Šiška
majiteľ


.....
Ing. Ivan Ščasný
člen predstavenstva a.s.



Handwritten signature



Vlastimil Šiška-LESTECH, 956 05 VOZOKANY č.62



Husqvarna

Ičo: 33 674515 , IČ DPH: SK 1020448099

Autorizovaný distribútor ISEKI pre SR, Regionálne servisné centrum Husqvarna

TAVOS a.s.
Priemyselná 10

921 79 PIEŠŤANY

Vozokany 14.12. 2015

Vec: Cenová ponuka priekopové rameno FERRI T 460 SMART TRIAL .

Na základe Vašej požiadavky posielam cenovú ponuku na traktorové priekopové rameno s žacou hlavou a príslušenstvom, model FERRI T 460 SMART TRIAL, technické parametre a zostava nižšie..

Cena bez DPH **8 450 €**
DPH 20% **1 690 €**

Cena s DPH spolu 10 140 €

***Platnosť ponuky do 31.12 2015**

Zostava

1 ks priekopové rameno T 460 SMART TRIAL
1 ks žacia hlava typ - TID 100 s 32+16 ks žacích Y- nožov, max. priemer drvenia konárov 3
cm
1 ks kardanový hriadeľ

* Cena platí pre skladové zásoby roku 2015(do vypredania zásob) a dátum objednávky podľa platnosti ponuky.

Podľa informácií od výrobcu od 1.1. 2016 sa cenníková cena zvyšuje o 3 %

S pozdravom Vlastimil Šiška

Vlastimil Šiška
LESTECH
Vozokany 02 956 05
IČO: 33674515 IČ DPH SK 1020448099
TEL: 0382520350

Predajňa Krušovská 4646, 955 01 Topoľčany, tel:00421/38 5320380,mob:0918 421 282

Vlastimil Šiška tel: 0905 380 152

Handwritten signature



PRIEKOPOVÉ RAMENO FERRI T 460 SMART TRIAL

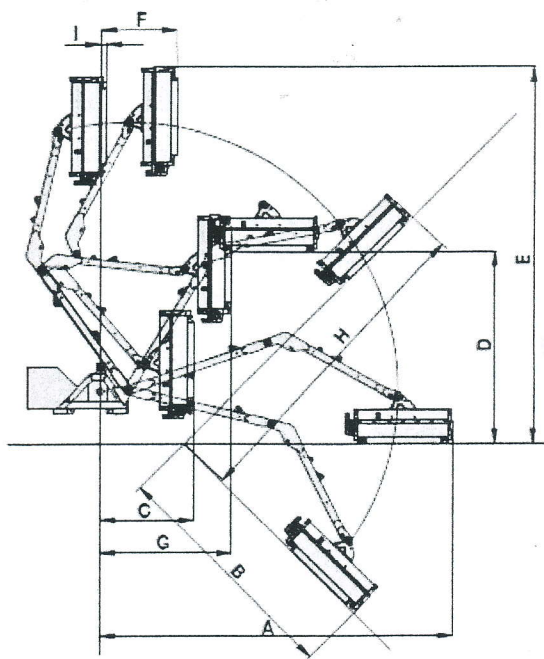
TECHNICKÉ ÚDAJE:

Priekopové rameno s žacou hlavou pre traktory s výkonom 50-70 Hp, s minim. hmotnosťou 2800 kg

- kompletne nezávislé hydraulické ovládanie stroja lankovými bowdenami, s ovládačom v kabíne
- plávajúca poloha žacej hlavy s kopírovaním
- predný a zadný kryt žacej hlavy
- možnosť zmeny zmyslu otáčania žacieho rotora
- pracovné nástroje na rotore sú uložené v dvojitej špirále Y-nože (sprac. materiál do do 3 cm)
- automatické nájazdové mechanické istenie ramena pri náraze na prekážku
- stabilizátory trojbodového závesu, pohon cez kardanový hriadeľ
- samostatná polypropylénová nádrž, olejová náplň 125 l
- svetelná rampa pre prevádzku na pozemných komunikáciách
- všetky otočné body sú vybavené kalenými puzdrami a spevnenými čapmi
- hydro- pneumatické odľahčenie žacej hlavy
- Maximálny dosah ramena 4,56 m, hmotnosť ramena 562kg s žacou hlavou
- žacia hlava TID 100, Pracovná šírka 100 cm , Y-nože ,32 + 16 ks , hmotnosť 130 kg

Pracovný rozsah ramena:

T460 Smart Trial		
A	m	4,56
B	m	3,05
C	m	1,15
D	m	2,66
E	m	4,91
F	m	0,95
G	m	1,65
H	m	4,16
I	m	0,22





Vlastimil Šiška-LESTECH, 956 05 VOZOKANY č.62

ISEKI
Ponuka systémov



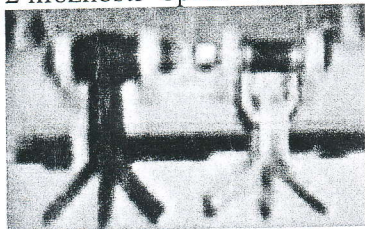
Husqvarna

Ičo: 33 674515 , IČ DPH: SK 1020448099

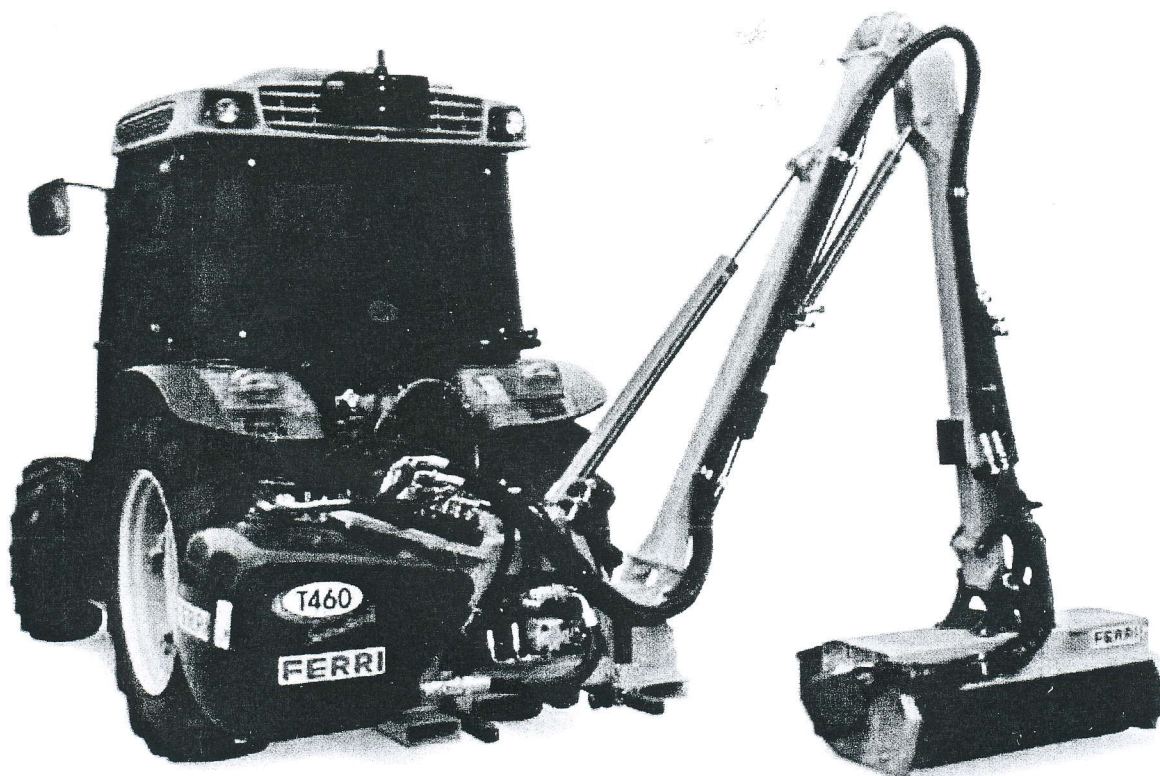
Autorizovaný distribútor ISEKI pre SR, Regionálne servisné centrum Husqvarna

-Systém žacích nožov na žacej hlave TID 100

2 možnosti- opcia vľavo do 3 cm, v pravo do 2 cm



32 ks + 16 ks nožov v dvojitej špirále



M. Šiška