

Zmluva o dielo

uzatvorená podľa § 536 a nasl. zákona č. 513/1991 Zb. Obchodného zákonníka v znení neskorších predpisov
(ďalej iba „zmluva“)

Článok I.

Zmluvné strany

1. Objednávateľ: Trnavská vodárenská spoločnosť, a.s.

So sídlom: Priemyselná 10, 921 79 Piešťany

Štatutárny zástupca: Ing. Vladimír Púčik, predseda predstavenstva a.s.

Ivan Šiška, podpredseda predstavenstva a.s.

Osoba oprávnená konať v mene objednávateľa:

- vo veciach technických (technický dozor): Ing. Alica Dillingerová (dillingerova@tavos.sk)

- vo veciach zmluvných: JUDr. Mgr. Michal Mrva, PhD., LL.M

IČO: 36 252 484

DIČ: 2020172264

IČ DPH: SK 2020172264

Bankové spojenie: VÚB, a.s.

Číslo účtu IBAN: SK71 0200 0000 2700 0300 2212

SWIFT (BIC): SUBASKBX

Telefón: 033/59 66 101

Zapísaný v Obch. reg. Okresného súdu Trnava, odd. Sa, vložka č. 10263/T.

(ďalej ako „objednávateľ“)

a

2. Zhotoviteľ: PRAKTIKPUMP, s.r.o.

So sídlom: Jesenského 621/63, 960 01 Zvolen

Štatutárny zástupca: Jozef Hyriak - konateľ spoločnosti

Osoba oprávnená konať v mene zhotoviteľa:

- vo veciach technických: Ing. Ján Bubeník (bubenik@praktikpump.sk)

IČO: 36 647 861

DIČ: 2022178730

IČ DPH: SK2022178730

Bankové spojenie: UniCredit Bank Czech Republic and Slovakia, a.s., pob. zahr.banky

Číslo účtu IBAN: SK12 1111 0000 0066 2795 1018

SWIFT (BIC): UNCRSKBX

Zapísaný v Obch. reg. Okresného súdu Banská Bystrica, odd. Sro, vložka č. 11514/S

(ďalej ako „zhotoviteľ“ a objednávateľ a zhotoviteľ spolu ako „zmluvné strany“)

Článok II.

Predmet zmluvy

1. Zhotoviteľ sa zväzuje, že za podmienok dohodnutých v zmluve na svoje náklady a na svoje nebezpečenstvo pre objednávateľa zhotoví a dodá dielo: **„Dodanie a montáž horizontálneho čerpadla Saer NCBZ 2P-100-250 A v počte 1ks na Čerpaciu stanicu Veľké Orvište“** (ďalej iba „dielo“). Dielo pozostáva z dodania a montáže čerpadla Saer NCBZ 2P-100-250 A v počte 1ks do miesta realizácie diela podľa čl. III ods. 2 zmluvy, pričom dôjde k jeho výmene (zámene) za aktuálne osadené horizontálne čerpadlo v mieste realizácie diela, a z poskytnutia akcesorického plnenie vymedzeného zmluvou. Dôvodom, pre ktorý objednávateľ požaduje realizáciu diela je skutočnosť, že v mieste realizácie diela sú aktuálne inštalované 3 ks horizontálnych čerpadiel, ktoré sú zastaralé a ich prevádzka je ekonomicky nevýhodná najmä pre vysokú spotrebu elektrickej energie. Zhotoviteľ vyhlasuje, že v rámci diela dodá čerpadlo o špecifikácii podľa Prílohy č. 1 zmluvy. V rámci realizácie diela zhotoviteľ tiež vypracuje a dodá realizačnú projektovú dokumentáciu, prevádzkový poriadok pre obsluhu čerpacej stanice,

- vykoná opravu a úpravu prislúchajúceho betónového základu, ako aj ukotvenie a ustálenie základového rámu čerpadla v mieste realizácie diela, vykoná demontáž sacieho a výtlačného potrubia a čerpadla, vykoná montáž nového čerpadla s elektromotorom, montáž kompenzátorov sanie /výtlak, meracích bodov sanie/výtlak (manometrov s glycerínovou náplňou), vykoná nastavenie a kontrolu súosovosti hriadeľov čerpadla a elektromotora a kontrolu vibrácií čerpadla (zahŕňajúcu aj následnú kontrolu v rámci diela dodávaného čerpadla po 30 dňoch od uvedenia prevádzky), vykoná nevyhnutnú úpravu elektroinštalácie a elektrického zapojenia, ďalej vykoná spustenie v rámci diela dodávaného čerpadla do prevádzky a vykoná skúšobnú prevádzku v rozsahu 72 hodín od uvedenia čerpadla do prevádzky, ako aj kompletnú diagnostiku dodaného čerpadla pred jeho protokolárnym odovzdaním objednávateľovi po skúšobnej prevádzke (vypracuje protokol o tlakovej skúške, protokol o vibrodiagnostike čerpadla a elektromotora, protokol o súosovosti hriadeľov čerpadla a elektromotora, a kontrolné meranie prietoku a tlaku) a zaškolí poverených zamestnancov objednávateľa ohľadom riadneho užívania a údržby v rámci diela dodávaného čerpadla. Zhotoviteľ tiež dodá kompletnú technickú dokumentáciu k dielu (vrátane servisného manuálu) v slovenskom alebo v českom jazyku a súčasne sa počas záručnej doby podľa čl. VII ods. 2 zmluvy zaväzuje vykonať potrebný servis v rámci diela dodaného čerpadla v súlade so servisným manuálom dodávaným v rámci realizácie diela, pričom tieto náklady sú zahrnuté v cene celého diela spolu podľa čl. IV ods. 1 zmluvy. Plnenie poskytované zhotoviteľom v rámci realizácie diela je obsiahnuté v Prílohe č. 1 zmluvy. Pod rozsah diela nespadá odpojenie elektromotora, prepojenie na pôvodný kábel a prepojovaciu skrinku, pripojenie elektromotora a výmena ochranných prvkov v rozvádzači.
- Objednávateľ sa zaväzuje, že riadne a včas vyhotovené dielo prevezme a zaplatí za jeho zhotovenie dohodnutú cenu v súlade s článkom IV. zmluvy.
 - Rozsah diela a špecifikácia plnenia poskytovaného v rámci realizácie diela sú uvedené v cenovej ponuke zhotoviteľa č. P_009_22_JB zo dňa 14. februára 2022 (ďalej len „*cenová ponuka*“). Cenová ponuka tvorí neoddeliteľnú súčasť zmluvy ako jej Príloha č. 1.
 - Zhotoviteľ vyhlasuje, že si je vedomý podmienok, za ktorých bude dielo realizované a s realizáciou diela za týchto podmienok výslovne súhlasí. Dielo je zhotoviteľ povinný vyhotoviť v súlade so záväznými pokynmi technického dozora objednávateľa. Pred začatím prác na zhotovovaní diela je zhotoviteľ povinný si nechať tieto pokyny technického dozora písomne odsúhlasiť, inak nesie zodpovednosť za vznik prípadnej škody v plnej výške, ako aj za to, že dielo prepracuje podľa pokynov zhotoviteľa na vlastné náklady. Zmeny rozsahu realizovaného diela je nutné vykonať výlučne formou dodatku.
 - Zhotoviteľ sa zaväzuje vyhotoviť dielo v zmysle platných noriem, smerníc, predpisov pre výstavbu, technických noriem a v zmysle ostatných všeobecne záväzných právnych predpisov platných na území SR.

Článok III.

Termín a miesto plnenia

- Zhotoviteľ sa zaväzuje zrealizovať dielo v rozsahu podľa článku II. zmluvy v termíne **do 10 týždňov odo dňa platnosti zmluvy**, pričom začatie realizácie diela (poskytovanie plnenia smerujúceho k jeho realizácii) sa zhotoviteľ zaväzuje uskutočniť do 10 dní odo dňa platnosti zmluvy.
- Miestom plnenia je *Čerpacia stanica Veľké Orvište*, stavba zapísaná na LV č. 353, Okres: Piešťany, Obec: Veľké Orvište, k. ú. Veľké Orvište (objekt: strojoňa).
- V prípade, ak zhotoviteľ ukončí dielo pred termínom uvedeným v ods. 1 tohto článku, objednávateľ sa zaväzuje riadne ukončené dielo od zhotoviteľa prevziať aj v tomto skoršom termíne.
- Zhotoviteľ splní svoju povinnosť zrealizovať dielo jeho riadnym zhotovením a odovzdaním celého diela objednávateľovi - podpísaním Protokolu o odovzdaní a prevzatí riadne zhotoveného diela oprávnenými zástupcami oboch zmluvných strán, ktorý zmluvné strany spisujú až po realizácii skúšobnej prevádzky diela (bližšie vid' čl. II ods. 1 zmluvy). V protokole o odovzdaní a prevzatí zhotoveného diela sa uvedú prípadné vady alebo nedorobky, ktoré má odovzdávané dielo v čase jeho odovzdania objednávateľovi. Objednávateľ je oprávnený

odmietnuť prevzatie diela v prípade, ak má dielo vady alebo nedorobky, a to až do doby ich odstránenia (čo zahŕňa aj vady zistené počas skúšobnej prevádzky diela).

5. Zhotoviteľ vyhlasuje, že s príslušnou dokumentáciou vzťahujúcou sa k realizácii diela sa riadne oboznámil pred uzatvorením zmluvy a objednávateľ sa zhotoviteľovi zaväzuje poskytnúť súčinnosť nevyhnutne potrebnú na zrealizovanie diela.

Článok IV.

Cena diela a platobné podmienky

1. Zmluvné strany dohodli na rozsah diela uvedený v článku II. Predmet plnenia, v súlade so zákonom č. 18/1996 Z. z. o cenách a vyhlášky MF SR č. 87/1996 Z. z., ktorou sa vykonáva zákon Národnej rady Slovenskej republiky č. 18/1996 Z. z. o cenách, pevnú cenu zahŕňajúcu všetky náklady zhotoviteľa na zrealizovanie diela, vrátane dopravných nákladov, vo výške:

Cena celého diela spolu bez DPH: 20.470,49 €

DPH 20% 4.094,10 €

Cena celého diela spolu s DPH: 24.564,59 €

Slovom : dvadsaťštyritisícpäťstošesťdesiatštyri Eur, 59 centov

Prenesenie daňovej povinnosti - dodanie stavebných prác (dodanie tovaru s inštaláciou alebo montážou) podľa § 69 ods. 12 písm. j) zákona č. 222/2004 Z. z. o dani z pridanej hodnoty v znení neskorších predpisov (ďalej len „zákon o DPH“).

2. Zmluvné strany sa dohodli, že cena celého diela spolu podľa ods. 1 tohto článku zmluvy je konečná a nemenná, zahŕňajúca všetky náklady zhotoviteľa na realizáciu diela a splnenie povinností podľa čl. V ods. 1 zmluvy a povinností vyplývajúcich zo zmluvy, vrátane dopravných nákladov.
3. Zmluvné strany berú na vedomie prenesenie daňovej povinnosti podľa § 69 ods. 12 písm. j) zákona o DPH. V prípade dodania tovarov alebo služieb v rámci realizácie diela, ktoré nepodliehajú preneseniu daňovej povinnosti, je zhotoviteľ oprávnený fakturovať objednávateľovi aj DPH.
4. V prípade zmeny sadzby DPH počas realizácie diela, bude táto účtovaná v zmysle právnych predpisov SR o dani z pridanej hodnoty platných a účinných v čase uskutočnenia zdaniteľného plnenia, pričom v prípade prenosu daňovej povinnosti podľa § 69 zákona o DPH, nie je zhotoviteľ oprávnený účtovať spolu s cenou diela aj DPH, ale ním vystavená faktúra musí obsahovať slovnú informáciu „prenesenie daňovej povinnosti“, pričom objednávateľ ako platiteľ, ktorý je príjemcom plnenia, je v takomto prípade osobou povinnou platiť DPH. V prípade zmeny právnej úpravy týkajúcej sa povinnosti platiť DPH, sú zmluvné strany povinné postupovať podľa právnych predpisov SR o dani z pridanej hodnoty platných v čase uskutočnenia zdaniteľného plnenia.
5. Zhotoviteľ vyhlasuje, že ku dňu podpisu zmluvy nie je dlžníkom správcu dane a neexistujú dôvody, na základe ktorých by sa objednávateľ mal stať ručiteľom za daň podľa § 69 ods. 14 v spojení s § 69b zákona o DPH v znení neskorších predpisov a nie je zaradený do zoznamu platiteľov DPH, u ktorých nastali dôvody na zrušenie registrácie pre DPH, vedenom Finančným riaditeľstvom SR a zverejnenom na portáli Finančnej správy Slovenskej republiky. Zhotoviteľ ďalej vyhlasuje, že bezodkladne po tom, ako bude mať vedomosť, že je zaradený do zoznamu platiteľov DPH, u ktorých nastali dôvody na zrušenie registrácie pre DPH, túto skutočnosť písomne oznámi objednávateľovi.
6. Ak sa naplnia podmienky podľa § 69 a 69b zákona o DPH, zhotoviteľ sa zaväzuje uhradiť objednávateľovi všetky finančné náklady, ktoré v tejto súvislosti objednávateľovi vzniknú.
7. Objávateľ je oprávnený zadržať z fakturovanej ceny diela bez DPH, príp. jej časti, sumu zodpovedajúcu sume DPH v prípade, ak u zhotoviteľa nastanú dôvody na zrušenie registrácie podľa § 81 ods. 3 písm. b) druhého bodu zákona o DPH v znení neskorších predpisov, alebo ak zhotoviteľ bude zverejnený v príslušnom zozname osôb na zrušenie registrácie vedenom Finančným riaditeľstvom SR, alebo ak bude daná dôvodná obava, že zhotoviteľ príslušnú DPH alebo jej časť v rozpore so zákonom o DPH nezaplatí. Objávateľ je oprávnený takto

- zadržanú sumu použiť na úhradu neuhradenej DPH z faktúr vystavených zhotoviteľom objednávateľovi.
8. Zmluvné strany sa dohodli, že preddavky sa nebudú poskytovať.
 9. Platba bude realizovaná bezhotovostným spôsobom na základe faktúry vystavenej zhotoviteľom po protokolárnom odovzdaní riadne zhotoveného diela objednávateľovi v súlade s čl. III ods. 4 zmluvy, pričom zhotoviteľ sa zaväzuje vystaviť predmetnú faktúru do 5 pracovných dní od protokolárneho odovzdania a prevzatia diela. Prílohou faktúry je Protokol o odovzdaní a prevzatí riadne zhotoveného diela podpísaný oprávnenými zástupcami oboch zmluvných strán. Spolu s Protokolom sa objednávateľovi odovzdá aj celkový súpis vykonaných prác a dodávok schválených technickým dozorom objednávateľa, podpísaný oprávnenými zástupcami obidvoch zmluvných strán, a iné dokumenty, ktoré objednávateľ poskytol zhotoviteľovi na účely plnenia zmluvy alebo ktoré sú nevyhnutne potrebné na riadne užívanie zhotoveného diela alebo uplatnenie prípadnej reklamácie diela, prípadne potvrdenie o ich odovzdaní ku dňu podpisu protokolu podľa čl. III ods. 4 zmluvy.
 10. Zhotoviteľ sa zaväzuje vystaviť faktúru v elektronickej forme a doručiť ju objednávateľovi na efakury@tavos.sk.
 11. Faktúra musí obsahovať všetky náležitosti faktúry podľa zákona o DPH a číslo zmluvy podľa evidencie objednávateľa ako aj ďalšie podklady – prílohy k faktúre ktoré sú uvedené v ods. 9 tohto článku zmluvy. Lehota splatnosti faktúry je 30 dní odo dňa jej vystavenia, pričom musí byť doručená objednávateľovi najneskôr 20 dní pred termínom jej splatnosti. Dňom doručenia faktúry je deň zaevidovania faktúry na podateľni objednávateľa (v súlade s jeho internými predpismi). V prípade, že vo faktúre budú uvedené nesprávne údaje, alebo nebude obsahovať všetky náležitosti a podmienky uvedené v zmluve, je to dôvod na odmietnutie faktúry a jej vrátenie na prepracovanie. Zhotoviteľ nemá za daných okolností právo fakturovať sankciu z omeškania úhrady faktúry. Nová lehota splatnosti v danom prípade začne plynúť až po doručení novej faktúry objednávateľovi.
 12. V prípade vrátenia faktúry je objednávateľ povinný písomne informovať zhotoviteľa o dôvodoch jej vrátenia, pričom zhotoviteľ je povinný vystaviť novú opravenú faktúru s novou lehotou splatnosti a prípadne aj doplniť požadované chýbajúce prílohy.
 13. V prípade, že pri realizácii diela nebude nutné zrealizovať všetky položky podľa Cenovej ponuky, alebo bude postačovať ich vykonanie v menšom rozsahu, zhotoviteľ bude fakturovať objednávateľovi iba skutočne realizované práce a dodávky. Súpis týchto nevykonaných prác (plnení), odsúhlasených technickým dozorom objednávateľa, predloží zhotoviteľ objednávateľovi do prílohy k faktúre podľa ods. 9 tohto článku zmluvy.

Článok V.

Podmienky vykonania diela

1. Povinnosti zhotoviteľa:
 - a) Zhotoviteľ sa zaväzuje vyhotoviť dielo riadne, s náležitou odbornou starostlivosťou, v rámci dohodnutého rozsahu a dohodnutých termínov, v súlade s platnými normami, smernicami, predpismi pre výstavbu a ostatnými všeobecne záväznými právnymi predpismi platnými na území SR.
 - b) Za riadenie prác, ktoré súvisia s realizáciou diela zodpovedá osoba oprávnená konať v mene zhotoviteľa vo veciach technických podľa čl. I zmluvy, ktorá je oprávnená vykonávať zápisy do montážneho denníka, podpisovať a odovzdávať objednávateľovi dielo, ktorého realizácia je predmetom zmluvy, a s ním súvisiacu technickú a sprievodnú dokumentáciu.
 - c) Montážny denník založí zhotoviteľ diela.
 - d) Zhotoviteľ je povinný zaslať oznámenie na príslušný inšpektorát práce v zmysle NV SR č. 396/2006 Z. z. o minimálnych bezpečnostných a zdravotných požiadavkách na stavenisko, ak dielo podlieha tomuto oznámeniu v zmysle tohto nariadenia.
 - e) Zhotoviteľ diela je povinný na pracovisku dodržiavať predpisy BOZP a PO v zmysle zákonov a vyhlášok platných na území SR, a to tak na úseku „Bezpečnosti a ochrany zdravia pri práci“ ako aj na úseku „Požiarnej ochrany“. V rámci plnenia uvedených

- povinností zhotoviteľ zodpovedá u svojich zamestnancov, vrátane pracovníkov subdodávateľských prác a činností pre zhotoviteľa, v celom rozsahu za plnenie povinností na úseku BOZP, ktoré vyplývajú zo zákona č. 124/2006 Z. z. o bezpečnosti a ochrane zdravia pri práci a o zmene a doplnení niektorých zákonov v platnom znení a zo súvisiacich predpisov z danej oblasti (oboznamovanie - školenie, zdravotná starostlivosť, určenie rizík, odborná spôsobilosť, vybavenosť OOPP, kontrola dodržiavania zásad BP, pracovné úrazy, poskytovanie prvej pomoci, výstražné označenia, zábrany, zákazy fajčenia, požívania alkoholických nápojov a iné).
- f) Zhotoviteľ bude pri svojej činnosti v celom rozsahu dodržiavať a plniť ustanovenia zákona č. 314/2001 Z. z. o ochrane pred požiarimi v znení neskorších zmien a doplnení a ustanovenia vyhlášky č. 121/2002 Z. z. o požiarnej prevencii v znení neskorších zmien a doplnení vrátane ustanovení súvisiacich predpisov pre danú oblasť a zabezpečí školenie svojich pracovníkov a pracovníkov svojich subdodávateľov v rámci dotknutých predpisov.
 - g) Zhotoviteľ sa zaväzuje po celú dobu realizácie diela udržiavať v mieste výkonu diela čistotu a poriadok a zabezpečiť bezpečnosť chodcov (zamestnancov a iných oprávnených osôb) pohybujúcich sa v mieste realizácie diela, ako aj pravidelné čistenie znečistených komunikácií v dôsledku vykonávania prác na realizácii diela. V prípade nedodržania tohto ustanovenia sa zhotoviteľ zaväzuje vyplatiť náhradu škody poškodeným.
 - h) Zhotoviteľ je povinný počas realizácie diela likvidovať ostatný aj nebezpečný odpad v zmysle zákona č. 79/2015 Z. z. o odpadoch a o zmene a doplnení niektorých zákonov v znení neskorších predpisov, ako aj v zmysle príslušných vykonávacích predpisov a doložiť pri odovzdávanom a preberacom konaní predpísaný doklad o jeho likvidácii na predpísanej skládke TKO, prípadne inej skládke, ktorá zodpovedá príslušným predpisom.
 - i) Zhotoviteľ je objednávateľovi na základe jeho žiadosti povinný preukázať požadovanú kvalitu použitých materiálov či zariadení na realizáciu diela, vrátane tých, ktorých použitie na realizáciu diela sa plánuje.
 - j) Zhotoviteľ zodpovedá za škody, ktoré spôsobí objednávateľovi porušením povinností pri realizovaní diela. Zhotoviteľ zodpovedá aj za škodu, ktorú pri vykonávaní diela pre objednávateľa podľa ustanovení zmluvy spôsobí svojim konaním tretím osobám.
 - k) Zhotoviteľ sa zaväzuje nespevnené ako aj spevnené plochy, do ktorých zasiahne v rámci realizácie diela, uviesť do pôvodného stavu.
 - l) Spolu so zhotoveným dielom je zhotoviteľ povinný objednávateľovi odovzdať aj kompletnú sprievodnú a technickú dokumentáciu (vrátane servisného manuálu), prehlásenie o zhode na dodávaný materiál a zariadenie, návody na obsluhu a údržbu a vyhotovenú realizačnú projektovú dokumentáciu, protokoly podľa čl. II ods. 1 zmluvy, prípadne potvrdenie o ich odovzdaní v rámci odovzdávacieho konania podľa čl. III ods. 4 zmluvy.
 - m) Drobné zmeny a doplnky vyplývajúce z operatívnych potrieb pri zabezpečovaní realizácie diela, ktoré sú v súlade s vymedzením právomoci zástupcov oboch zmluvných strán oprávnených konať vo veciach technických, budú realizované formou zápisov do montážneho denníka.
 - n) Zhotoviteľ sa zaväzuje dodržiavať právne predpisy na úseku ochrany pred nelegálnym zamestnávaním a nelegálnou prácou – najmä zákon č. 82/2005 Z. z. o nelegálnej práci a nelegálnom zamestnávaní a o zmene a doplnení niektorých zákonov a zákon č. 5/2004 Z. z. o službách zamestnanosti a o zmene a doplnení niektorých zákonov.
 - o) Zhotoviteľ sa zaväzuje, že pokiaľ bude na účely realizácie diela zamestnávať štátneho príslušníka tretej krajiny, tak vo vzťahu k tejto osobe budú splnené podmienky ustanovené v §§ 21 a 23a ods. 1 a 2 zákona č. 5/2004 Z. z. o službách zamestnanosti a o zmene a doplnení niektorých zákonov. Zhotoviteľ zodpovedá objednávateľovi za dodržanie týchto podmienok aj u svojich subdodávateľov a je povinný priebežne kontrolovať dodržiavanie týchto predpisov vo vzťahu k nelegálnej práci a nelegálnemu

zamestnávaniu aj u svojich subdodávateľov. V prípade porušenia uvádzaných povinností zhotoviteľom alebo jeho subdodávateľom nesie zhotoviteľ zodpovednosť za akúkoľvek škodu (najmä za sankcie a iné obdobné plnenia), ktorú nesplnením povinností podľa tohto písmena tohto odseku tohto článku zmluvy objednávateľovi spôsobí.

- p) Zhotoviteľ je povinný najneskôr pri odovzďavacom a preberacom konaní staveniska odovzdať objednávateľovi zoznam zamestnancov (zhotoviteľa aj subdodávateľov), ktorí sa budú podieľať na realizácii diela. Zhotoviteľ je tiež povinný za seba a svojich subdodávateľov riadne preukázať, že u osôb, s ktorými majú založený pracovnoprávny vzťah na účely realizácie diela, boli splnené povinnosti zamestnávateľa na úseku prihlasovania zamestnancov do registra poistencov a sporiteľov starobného dôchodkového sporenia v lehotách podľa § 231 ods. 1 písm. b) zákona č. 461/2003 Z. z. o sociálnom poistení v znení neskorších predpisov (ďalej len „registračná povinnosť“). V prípade nesplnenia tejto povinnosti voči objednávateľovi je objednávateľ oprávnený odmietnuť odovzďanie staveniska. Ak zhotoviteľ riadne nepreukáže tieto skutočnosti ani v dodatočnej lehote 5 pracovných dní odo dňa neodovzďania staveniska, objednávateľ je oprávnený od zmluvy odstúpiť a postupovať podľa čl. IX zmluvy. V prípade vzniku registračnej povinnosti zhotoviteľa alebo jeho subdodávateľov v priebehu realizácie diela, je zhotoviteľ povinný preukázať jej splnenie najneskôr v deň, kedy sa dotknutý zamestnanec začne podieľať na realizácii diela.

2. Práva a povinnosti objednávateľa:

- a) Objednávateľ sa zaväzuje odovzdať zhotoviteľovi stavenisko (miesto realizácie diela) v termíne do 10 dní od uzatvorenia zmluvy.
- b) Objednávateľ poveruje výkonom technického dozoru počas prác na diele Ing. Andreja Alicu Dillingerovú (dillingerova@tavos.sk), ktorá je oprávnená vykonávať zápisy do montážneho denníka, podpisovať, prerušiť práce – v prípade ohrozenia bezpečnosti práce, životov alebo zdravia pracovníkov alebo ak hrozia vážne škody a je oprávnená za objednávateľa preberať práce ako i dielo, ktorého realizácia je predmetom zmluvy.
- c) Kontrolou dodržiavania povinností zhotoviteľa podľa čl. V ods. 1 písm. n), o), p) zmluvy (za seba a svojich subdodávateľov) je poverený Bc. Roman Pokopec.
- d) Objednávateľ je oprávnený priebežne kontrolovať realizáciu diela. Ak pri kontrole zistí, že zhotoviteľ vykonáva dielo v rozpore so svojimi povinnosťami podľa zmluvy, nevykonáva dielo podľa platných noriem alebo smerníc, prípadne realizuje dielo v rozpore s predpismi BOZP a inými všeobecne záväznými právnymi predpismi platnými na území SR alebo v rozpore s pokynmi technického dozora, má právo žiadať, aby zhotoviteľ odstránil tieto nezrovnalosti vzniknuté pri zhotovovaní diela a ďalej dielo zhotovoval riadne v súlade s podmienkami stanovenými v zmluve. V prípade, že zhotoviteľ bez zbytočného odkladu, najneskôr do 7 dní odo dňa, keď mu objednávateľ oznámil svoju požiadavku, nevyhovie uvedeným požiadavkám objednávateľa, považuje sa jeho konanie za podstatné porušenie zmluvy (§ 345 Obchodného zákonníka) a objednávateľ je oprávnený od zmluvy odstúpiť.
- e) K predĺženiu termínu realizácie diela môže, okrem neposkytnutia súčinnosti objednávateľom, dôjsť len na základe pôsobenia vyššej moci, pričom za okolnosti vylučujúce zodpovednosť (vyššiu moc) sa považuje najmä:
- vojna
 - epidémia
 - povodeň
 - štrajk
 - kroky vládnej administratívy (radikálna zmena legislatívy, zákaz výstavby v danom území...)
- f) V prípade pôsobenia vyššej moci, ktorá má vplyv na predĺženie termínu realizácie diela, je zhotoviteľ povinný oznámiť objednávateľovi vzniknutú prekážku a jej dôsledky na plnenie zmluvných povinností. Musí tak urobiť v primeranej lehote po tom, čo sa o vzniku prekážky dozvedel alebo mal dozvedieť, v opačnom prípade zodpovednosť

zhotoviteľa za náhradu škody nezaniká a objednávateľ si môže voči zhotoviteľovi náhradu škody nárokovať.

Článok VI. Vlastnícke právo

1. Materiál a zariadenia potrebné na zhotovenie diela zabezpečuje zhotoviteľ. Kúpna cena týchto vecí, ako aj cena za ich použitie je súčasťou dohodnutej ceny celého diela spolu v čl. IV ods. 1 zmluvy. Zhotoviteľ zostáva vlastníkom týchto vecí až do ich pevného zabudovania do nehnuteľnosti v mieste realizácie diela, na ktorej prebieha realizácia diela podľa čl. III ods. 2 zmluvy.

Článok VII. Záručné podmienky

1. Zmluvné strany sa dohodli pre prípad vady diela, že počas záručnej doby má objednávateľ právo požadovať a zhotoviteľ má povinnosť bezplatného odstránenia vady.
2. Zhotoviteľ poskytuje na dielo záruku **2 roky (24 mesiacov)**, ak výrobca v rámci diela dodávaného zariadenia neposkytuje dlhšiu záručnú dobu. Záručná doba začína plynúť dňom protokolárneho prevzatia diela podľa čl. III ods. 4 zmluvy.
3. Vykonané dielo má vady, ak nezodpovedá výsledku, ktorý je požadovaný zmluvou alebo neplní účel, pre ktorý bolo dielo zhotovené, prípadne svojím rozsahom nezodpovedá rozsahu stanovenému zmluvou.
4. Zhotoviteľ zodpovedá za vady, ktoré má dielo v čase odovzdania objednávateľovi, ako aj za vady, ktoré sa prejavujú v záručnej dobe.
5. Prípadné vady diela, ktoré sa vyskytnú v záručnej dobe, musí objednávateľ uplatniť u zhotoviteľa písomne (listom na adresu sídla zhotoviteľa) alebo emailom, s opisom vady a prípadne aj fotodokumentáciou, najneskôr do 15 dní odo dňa zistenia väd odovzdaného diela. Zhotoviteľ sa zaväzuje písomne (listom na adresu sídla objednávateľa) alebo e-mailom na e-mailovú adresu osoby oprávnenej konať v mene objednávateľa vo veciach technických zareagovať na reklamáciu objednávateľa bez zbytočného odkladu, najneskôr však do 3 pracovných dní po tom, čo sa o vade diela dozvedel.
6. Zhotoviteľ sa zaväzuje začať s odstraňovaním väd diela bez zbytočného odkladu po uplatnení oprávnenej reklamácie objednávateľa a odstrániť ich v čo technicky najkratšom možnom čase, najneskôr však do 10 dní od uplatnenia oprávnenej reklamácie objednávateľa v súlade s ods. 5 tohto článku zmluvy. V prípade, že odstránenie reklamovanej vady nie je v uvedenom termíne z objektívnych dôvodov možné, vykoná sa odstránenie vady v termíne určenom písomnou dohodou (aj e-mailom) zmluvných strán.
7. V prípade, ak zhotoviteľ nezareaguje na reklamáciu objednávateľa v dohodnutej lehote alebo nezačne odstraňovať reklamovanú vadu bez zbytočného odkladu po jej uplatnení, prípadne neodstráni reklamovanú vadu najneskôr v lehote uvedenej v ods. 6 tohto článku zmluvy alebo v lehote určenej dohodou zmluvných strán, je objednávateľ oprávnený reklamovanú vadu odstrániť sám, resp. prostredníctvom iného zhotoviteľa a náklady na opravu a odstránenie vady sa zhotoviteľ zaväzuje zaplatiť.

Článok VIII. Sankcie

1. V prípade omeškania objednávateľa s úhradou faktúry, je zhotoviteľ oprávnený fakturovať objednávateľovi úrok z omeškania vo výške 0,05% z fakturovanej sumy bez DPH za každý začatý deň omeškania.
2. Ak zhotoviteľ nedodrží termín realizácie diela podľa článku III. ods. 1 zmluvy (je v omeškani) z iného dôvodu než pôsobenie vyššej moci, je povinný uhradiť objednávateľovi úrok z omeškania vo výške 0,05 % z ceny celého diela spolu bez DPH za každý začatý deň omeškania.
3. Ak zhotoviteľ nezareaguje na reklamáciu objednávateľa alebo neodstráni reklamovanú vadu v lehotách podľa čl. VII ods. 5 alebo 6 zmluvy, je povinný uhradiť objednávateľovi úrok z omeškania vo výške 30,-€ za každý začatý deň omeškania.

4. Ak zhotoviteľ bez zákonného alebo zmluvne dohodnutého dôvodu zanechá zhotovovanie diela, je povinný zaplatiť objednávateľovi zmluvnú pokutu vo výške 15% z ceny celého diela spolu bez DPH. Zanechaním zhotovovania diela sa rozumie stav, keď zhotoviteľ nezačne poskytovať plnenie smerujúce k realizácii diela alebo ak toto plnenie prestane poskytovať.
5. Zaplatením zmluvnej pokuty nie je dotknuté právo objednávateľa na náhradu škody spôsobenej konaním alebo nekonaním zhotoviteľa.

Článok IX. Odstúpenie od zmluvy

1. Ak zhotoviteľ neplní niektorú zo zmluvných povinností, objednávateľ je oprávnený písomným oznámením (aj e-mailom) vyzvať zhotoviteľa, aby svoje povinnosti riadne plnil a zanedbania dal do poriadku v primeranej lehote, prípadne v lehote určenej zmluvou.
2. Objednávateľ je oprávnený od zmluvy odstúpiť:
 - 2.1. v prípade, ak zhotoviteľ hoci aj z nedbanlivosti poruší zmluvu podstatným spôsobom, pričom za podstatné porušenie zmluvy zo strany zhotoviteľa sa považuje najmä:
 - 2.1.1. zhotoviteľ zanechá realizáciu diela a prejavuje úmysel v diele nepokračovať,
 - 2.1.2. ak zhotoviteľ bez zbytočného odkladu, najneskôr do 7 dní odo dňa, keď mu objednávateľ oznámil svoju požiadavku, nevyhoví požiadavkám objednávateľa na odstránenie nezrovnalostí vzniknutých pri zhotovovaní diela.
 - 2.1.3. ak u zhotoviteľa dôjde k úpadku, alebo platobnej neschopnosti, zhotoviteľ vstúpi do likvidácie, alebo bude vydané rozhodnutie o začatí konkurzu alebo reštrukturalizácie voči zhotoviteľovi, alebo ak voči nemu bude vedené exekučné konanie alebo ak nastane podobná skutočnosť, ktorá by mohla ovplyvniť ďalšie plnenie zmluvy;
 - 2.1.4. v prípade, ak zhotoviteľ porušil zmluvu nepodstatným spôsobom a nesplnil svoju povinnosť ani v dodatočnej primeranej lehote, ktorá mu bola poskytnutá a v prípadoch, ak to ustanovuje Obchodný zákonník v znení neskorších predpisov.
3. Zhotoviteľ je oprávnený od zmluvy odstúpiť len:
 - 3.1. v prípade, ak objednávateľ hoci aj z nedbanlivosti poruší zmluvu podstatným spôsobom, pričom za podstatné porušenie zmluvy zo strany objednávateľa sa považuje:
 - 3.1.1. ak objednávateľ neuhradí faktúru ani do dvoch kalendárnych mesiacov po uplynutí lehoty splatnosti,
 - 3.1.2. ak objednávateľ napriek písomnej výzve neposkytne zhotoviteľovi potrebnú súčinnosť nevyhnutnú k realizácii diela,
 - 3.1.3. ak objednávateľ bezdôvodne odmietne prevziať dielo;
 - 3.2. v prípade, ak objednávateľ porušil zmluvu nepodstatným spôsobom a nesplnil svoju povinnosť ani v dodatočnej primeranej lehote, ktorá mu bola poskytnutá a v prípadoch, ak to ustanovuje Obchodný zákonník v účinnom znení.
4. Ak sa porušenie zmluvnej povinnosti zmluvnou stranou považuje v zmysle zmluvy za podstatné porušenie zmluvy, môže oprávnená strana od zmluvy odstúpiť, pokiaľ to oznámi písomne druhej strane bez zbytočného odkladu, najneskôr však do 30 pracovných dní po tom, ako sa o porušení dozvedela. Pre určenie lehoty je rozhodujúci dátum poštovej pečiatky odoslania oznámenia o odstúpení od zmluvy.
5. Potom čo oznámenie o odstúpení nadobudne platnosť, zhotoviteľ urýchlene :
 - 5.1. zastaví všetky ďalšie práce s výnimkou takých, ku ktorým dal technický dozor pokyn na dokončenie z dôvodu ochrany života, majetku, bezpečnosti na diele a pod.;
 - 5.2. odovzdá všetku dokumentáciu zhotoviteľa;
 - 5.3. odstráni z miesta realizácie diela celé vybavenie a materiály, okrem tých, ktoré sú potrebné k zaisteniu bezpečnosti.
6. Odstúpením od zmluvy zanikajú všetky práva a povinnosti strán vyplývajúce zo zmluvy, okrem povinnosti zhotoviteľa pri zániku a odstúpení od zmluvy, nárokov objednávateľa uvedených v zmluve, na náhradu spôsobenej škody, na zmluvné pokuty, sankcie, resp. zákonné sankcie a úroky.

7. Po zániku zmluvy odovzdá zhotoviteľ objednávateľovi rozostavané dielo v stave, v akom sa ku dňu odstúpenia nachádza. Zhotoviteľ odovzdá objednávateľovi spolu s rozostavaným dielom všetky prevzaté listiny a materiály od objednávateľa.
8. O odovzdaní a prevzatí rozostavaného diela pri odstúpení od zmluvy spíšu poverení zástupcovia strán protokol, ktorý obsahuje rozsah odovzdávanej časti diela, súpis odovzdávaných dokladov a ocenenie vykonaných prác a dodávok, z toho sa uvedie osobitne zaplatená čiastka a čiastka zostávajúca k úhrade, dátumy a podpisy poverených zástupcov.

Článok X. Záverečné ustanovenia

1. Vzájomné vzťahy zmluvných strán, pokiaľ nie sú upravené v zmluve sa riadia príslušnými ustanoveniami zákona č. 513/1991 Zb. Obchodný zákonník v znení neskorších predpisov a ostatnými všeobecne záväznými právnymi predpismi platnými na území SR. Pre prípad sporov alebo nezrovnalostí ohľadom záväzkov vyplývajúcich zo zmluvy sa stanovuje nasledovné poradie dôležitosti dokumentov:
 - i. Zmluva,
 - ii. Obchodný zákonník a ostatné všeobecne záväzné právne predpisy,
 - iii. Cenová ponuka a ostatné súťažné podklady.
2. Zmluvu možno meniť a dopĺňať len formou písomných dodatkov podpísaných oprávnenými zástupcami oboch zmluvných strán. Návrhy dodatkov sú oprávnené podávať obidve zmluvné strany.
3. Zmenu obchodného mena, sídla, DIČ, právnej formy, adresy pre poštový styk, čísla účtu, telefónnych čísiel, e-mailovej adresy a mien kontaktných osôb (vrátane technického dozora) nie je potrebné vykonať dodatkom, postačuje jednostranné písomné oznámenie týchto skutočností doručené druhej zmluvnej strane, ktoré bude podpísané oprávnenými zástupcami konajúcej zmluvnej strany. Zmluvné strany sa zaväzujú, že každú zmenu údajov uvedených v predchádzajúcej vete oznámia druhej zmluvnej strane do 10 dní, odkedy ku zmene došlo.
4. Zhotoviteľ sa zaväzuje, že technické informácie, ktoré mu boli zverené objednávateľom, nesprístupní tretím osobám alebo tieto informácie nepoužije pre iné účely než pre plnenie podmienok zmluvy. Zmluvné strany sa zaväzujú zachovávať obchodné tajomstvo podľa § 17a nasl. zákona č. 513/1991 Zb. Obchodný zákonník v znení neskorších predpisov a ostatných všeobecne záväzných právnych predpisov platných na území SR.
5. Zmluvné strany sa zaväzujú, že prípadné spory vyplývajúce zo zmluvy budú riešiť dobromyseľne vzájomným rokovaním. Ak sa nedosiahne dohoda v sporných otázkach, spor bude predložený k rozhodnutiu príslušnému všeobecnému súdu podľa zákona č. 160/2015 Z. z. Civilný sporový poriadok.
6. Do plynutia lehôt počítaných na dni sa nezaratúva deň rozhodujúcej udalosti. Listiny zasielané medzi zmluvnými stranami prostredníctvom poštového podniku sa považujú za doručené aj v prípade, že sa zásielka vráti odosielateľovi s reláciou poštového podniku „Adresát neznámy“ alebo „Neprevzaté v odbernej lehote“, alebo ak ju adresát odmietol prevziať, a to dňom, keď sa zásielka vrátila odosielajúcej zmluvnej strane.
7. Zhotoviteľ berie na vedomie a akceptuje, že zmluva (vrátane jej príloh) podlieha režimu zákona č. 211/2000 Z. z. o slobodnom prístupe k informáciám a o zmene a doplnení niektorých zákonov (zákon o slobode informácií) ako povinne zverejňovaná zmluva a nemá námietky voči zverejneniu akéhokoľvek údaje obsiahnutého v zmluve.
8. Zhotoviteľ vyhlasuje, že si splnil oznamovaciu povinnosť mu vyplývajúcu z § 6 zákona o DPH a že v prípade účtu vedeného v peňažnom ústave, ktorý je špecifikovaný v čl. I zmluvy sa jedná o účet vedený u poskytovateľa platobných služieb alebo u zahraničného poskytovateľa platobných služieb používaný na výkon podnikateľskej činnosti, ktorý bol predpísaným spôsobom oznámený Finančnému riaditeľstvu Slovenskej republiky.
9. Zmluva nadobúda platnosť dňom jej podpisu oprávnenými zástupcami oboch zmluvných strán, účinnosť v súlade s § 47a zákona č. 40/1964 Zb. Občiansky zákonník a je vyhotovená v 3 rovnopisoch, pričom objednávateľ obdrží 2 rovnopisy zmluvy a zhotoviteľ 1 rovnopis zmluvy.

10. Zmluvné strany potvrdzujú, že si zmluvu prečítali, s jej obsahom súhlasia, nakoľko je prejavom ich slobodnej a vážnej vôle zbavenej akýchkoľvek omylov, na znak čoho ju vlastnoručne podpísali.

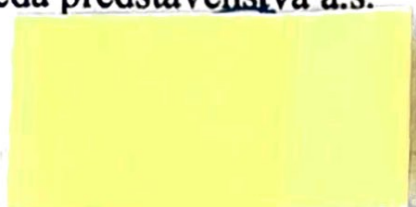
Príloha č. 1. Cenová ponuka

V Piešťanoch, dňa 30.3......2022

za objednávateľa:
Trnavská vodárenská spoločnosť a.s.



.....
Ing. Vladimír Púčik
predseda predstavenstva a.s.



.....
Ivan Šiška
podpredseda predstavenstva a.s.

V ZVOLENE, dňa 25.03......2022

za zhotoviteľa:
PP AKTIVUM s.r.o.



.....
Tel.: **045/5242011**

Jozef Hyriak
konateľ spoločnosti

PONUKA Č./OFFER N.

P_009_22_JB

Od:	PRAKTIKPUMP, s.r.o. J. Jesenského 63 960 01 Zvolen	Vystavené pre/To:	Trnavská vodárenská spoločnosť, a.s.. Priemyselná 4885/10 921 01 Piešťany
IČO/REG N.:	36 647 861		Majster - voda Ľubomír Gono
Dátum:	14.02. 2022	Tel.:	+421 910 307 849
Platnosť ponuky:	31.03. 2022	Fax:	
Počet strán:	9	E-mail:	gono@tavos.sk

Spracoval/Processed: ING. Ján Bubeník
Tel.: +421 (0)45 524 9011
Mob.: +421 (0)911 332 373
Fax: +421 (0)45 524 9015
E-mail: bubenik@praktikpump.sk

Váš dopyt:

Predmetom dopytu je dodanie a montáž 1 ks horizontálneho čerpadla na pitnú vodu. Optimalizácia a energetické zhodnotenie čerpadla ČS Veľké Orvište smer Moravany nad Váhom pozícia č.1.

Popis:

Na základe obhliadky ČS Veľké Orvište sme vykonali energetické zhodnotenie pôvodného čerpadla s prepočtom na energetickú náročnosť na prečerpanie 1 m³ vody a návrh nového čerpadla.

Pôvodné čerpadlo:



Obr. č.1 Interiér čerpacej stanice

KONTAKT

0800 22 10 50
predaj@praktikpump.sk
www.praktikpump.sk

ADRESA

PRAKTIKPUMP, s.r.o.
J. Jesenského 63
Zvolen, 960 01
Slovensko

BANKOVÉ ÚDAJE

IČO 36 647 861
IČ DPH SK 2022178730
UniCredit Bank Czech Republic and Slovakia
IBAN SK12 1111 0000 0066 2795 1016
SWIFT (BIC) UNCRSKBX





PONUKA Č./OFFER N. P_009_22_JB

Od: PRAKTIK PUMP, s.r.o. J. Jesenského 63 960 01 Zvolen IČO/REG N.: 36 647 861	Vystavené pre/To: Trnavská vodárenská spoločnosť, a.s.. Priemyselná 4885/10 921 01 Piešťany Majster - voda Ľubomír Gono +421 910 307 849
Dátum: 14.02. 2022 Platnosť ponuky: 31.03. 2022 Počet strán: 9	Tel.: Fax: E-mail: gono@tavos.sk

Spracoval/Processed: **ING. Ján Bubeník**
Tel.: +421 (0)45 524 9011
Mob.: +421 (0)911 332 373
Fax: +421 (0)45 524 9015
E-mail: bubenik@praktikpump.sk

Váš dopyt:

Predmetom dopytu je dodanie a montáž 1 ks horizontálneho čerpadla na pitnú vodu. Optimalizácia a energetické zhodnotenie čerpadla ČS Veľké Orvište smer Moravy nad Váhom pozícia č.1.

Popis:

Na základe obhliadky ČS Veľké Orvište sme vykonali energetické zhodnotenie pôvodného čerpadla s prepočtom na energetickú náročnosť na prečerpanie 1 m³ vody a návrh nového čerpadla.



Obr. č.1 Interiér čerpacej stanice

KONTAKT

0800 22 10 50
predaj@praktikpump.sk
www.praktikpump.sk

ADRESA

PRAKTIK PUMP, s.r.o.
J. Jesenského 63
Zvolen, 960 01
Slovensko

BANKOVÉ ÚDAJE

IČO: 36 647 881
IČ DPH: SK 2022178730
UniCredit Bank Czech Republic and Slovakia
IBAN: SK12 1111 0000 0066 2795 1018
SWIFT (BIC): UNCRSKBX





Obr. č.2 Štítok čerpadla

Tabuľka hodnôt pôvodného čerpadla:

Pôvodné čerpadlo	200-CVE-400-30/2-LC	Jednotky
Prietok, Q	90	l/s
Dopravná výška, H	86,6	m
Príkion na hriadelí čerpadla	121,4	kWh/h
Energetická náročnosť	0,375	kWh/m ³
Ročná spotreba energie 7/365	310 177	kWh

2

Navrhované nové čerpadlo:

Na základe zhodnotenia technického stavu a parametrov Vám navrhujeme normované čerpadlo s koncovým saním. Prevedenie čerpadlo, spojka, elektromotor a základová doska.

Tabuľka hodnôt navrhovaného čerpadla:

Navrhované čerpadlo	NCBZ 2P-100-250 A	Jednotky
Prietok, Q	90,3	l/s
Dopravná výška, H	79,6	m
Príkion na hriadelí čerpadla	84,6	kWh/h
Energetická náročnosť	0,260	kWh/m ³
Ročná spotreba energie 7/365	216 153	kWh

KONTAKT

0800 22 10 50
predaj@praktikpump.sk
www.praktikpump.sk

ADRESA

PRAKTIK PUMP, s.r.o.
J. Jesenského 63
Zvolen, 960 01
Slovensko

BANKOVÉ ÚDAJE

IČO: 36 647 861
IČ DPH: SK 2022178730
UniCredit Bank Czech Republic and Slovakia
IBAN SK12 1111 0000 0066 2795 1018
SWIFT (BIC): UNCRSKBX



Zhodnotenie:

Pôvodné čerpadlo	200-CVE-400-30/2-LC	
Energetická náročnosť	0,375	kWh/m ³
Ročná spotreba energie 7/365	310 177	kWh
Navrhované čerpadlo	NCBZ 2P-100-250 A	
Energetická náročnosť	0,260	kWh/m ³
Ročná spotreba energie 7/365	216 153	kWh
Ročná úspora pri prevádzke 7/365	94 024	kWh

Poznámka:

Vypočítané hodnoty ročných spotrieb sú teoretické. Skutočné sa môžu líšiť cca 7-10%.

Výhody navrhovaného čerpadla: Saer NCBZ2P100-250A-G-HP125 V400/50IE3 E

1. Jednostupňové čerpadlo – nižšie straty v ložiskách a trecích kruhoch
2. Vysoká hydraulická účinnosť čerpadla
3. Kozlíkové prevedenie čerpadla – veľmi dlhá životnosť
4. Obežné koleso – priemer obežného kolesa prispôsobený pre navrhovaný pracovný bod
5. Elektrický motor IE3
6. Izolované ložiská elektromotora pre riadenie FM
7. Spojka s nízkymi stratami
8. Použitie nerezových excentrických a centrických redukcií – eliminácia mŕtvych zón a miestnych strát v prechodoch potrubia

3

KONTAKT

0800 22 10 50
 predaj@praktikpump.sk
 www.praktikpump.sk

ADRESA A BANKOVÉ ÚDAJE

PRAKTIK PUMP, s.r.o.
 J. Jesenského 63
 Zvolen, 960 01
 Slovensko
 IČO: 36 647 861
 IČ DPH: SK 2022178730
 UniCredit Bank Czech Republic and Slovakia
 IBAN SK12 1111 0000 0066 2795 1018
 SWIFT (BIC): UNCRSKBX





Popis pripojenia čerpadla sacie a výtlačné potrubie:

Na hlavnom prívodnom potrubí DN600/PN6:

Pripojovací bod - príruha DN200/PN16 v osi základu čerpadla

Ponuka na nové čerpadlo obsahuje:

Demontáž čerpadla, úprava betónového základu, montáž čerpadla, pripojenie na sanie výtlač, súosenie, vibrodiagnostika.

Potrubie – sanie:

Na potrubí k čerpadlu bude uzatváracia armatúra DN200/PN16, merací bod pre manometer so slučkou s ventilom, odvzdušňovací ventil
Redukcia na DN200/DN125 /PN16
Kompenzátor DN125/PN16
Potrubie DN200

Potrubie – výtlač:

Kompenzátor DN100/PN16
Redukcia na DN100/DN200 /PN16
Na potrubí DN200 z čerpadla bude uzatváracia armatúra DN200/PN16, merací bod pre manometer so slučkou s ventilom, odvzdušňovací ventil
Potrubie DN200
Redukcia DN200/DN300 PN16
Príruha DN300/PN16

KONTAKT

0800 22 10 50
predaj@praktikpump.sk
www.praktikpump.sk

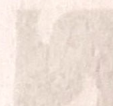
ADRESA

PRAKTIK PUMP, s.r.o.
J. Jesenského 63
Zvolen, 960 01
Slovensko

BANKOVÉ ÚDAJE

IČO 36 647 881
IČ DPH: SK 2022178730
UniCredit Bank Czech Republic and Slovakia
IBAN SK12 1111 0000 0066 2795 1018
SWIFT (BIC) UNCRSKBX





Cenová ponuka:

P.č.	Kód položky	Popis	Počet	Cena za kus	Cena spolu
			ks	EUR	EUR
		Práce a dodávky			
1		Čerpací agregát Saer NCBZ2P100-250A-G-HP125 V400/50IE3 E	1	11 938,16	11 938,16
		Montáž, zväracie práce, doprava a stavebná časť			
2		Doprava čerpaceho agregátu a materiálu	1	130,00	130,00
3		Demontáž pôvodného čerpaceho agregátu, sacieho a výtlačného potrubia	1	504,40	504,40
4		Oprava a úprava betónového základu, stavebná úprava (práca + materiál)	1	629,20	629,20
5		Montáž nového čerpaceho agregátu, sacieho a výtlačného potrubia, zväracie práce	1	1 627,60	1 627,60
		Armatúry a potrubia			
6		Gumový kompenzátor DN125 (sacia vetva)	1	46,24	46,24
7		Gumový kompenzátor DN100 (výtlačná vetva)	1	37,84	37,84
8		Sacia potrubná vetva (excentrická redukcia, kolená 90°, normované príruby, konzola) - nerez 1.4301	1	1 469,34	1 469,34
9		Výtlačná potrubná vetva (centrická redukcia, kolená 90°, normované príruby, konzoly) - nerez 1.4301	1	1 488,45	1 488,45
10		Uzatváracia armatúra - sanie, DN 200, PN 16	1	275,28	275,28
11		Odvzdušňovací ventil 2", sanie, výtlak + guľový ventil	2	153,57	307,14
12		Montáž meracích bodov sanie/výtlak (manometer s glycerínovou náplňou +slučka, 3 cestný ventil)	2	78,00	156,00
13		Spotrebný materiál, tesniaci, spojovací, kotviaci materiál, BOZP - lišty na rohy základu pod čerpadlo	1	481,00	481,00
		Ostatné			
14		Nastavenie a kontrola súosovosti hriadeľov čerpadiel a elektromotorov a kontrola vibrácií čerpadla - po spustení	1	437,36	437,36
15		Nastavenie a kontrola súosovosti hriadeľov čerpadiel a elektromotorov a kontrola vibrácií čerpadla - po 30 dňoch prevádzky	1	437,36	437,36
16		Kompletná technická dokumentácia čerpaceho agregátu	1	88,00	88,00
17		Odovzdanie diela a zaškolenie prevádzky	1	417,12	417,12
		*Ponuka neobsahuje elektročasť - odpojenie elektromotora, prepojenie na pôvodný kábel, prepojovaciu skrinku, pripojenie elektromotora, výmeny ochranných prvkov v rozvádzači.			
SPOLU (EUR bez DPH)					20 470,49

5

KONTAKT

0800 22 10 50
predaj@praktikpump.sk
www.praktikpump.sk

ADRESA

PRAKTIK PUMP, s.r.o.
J. Jesenského 63
Zvolen, 960 01
Slovensko

BANKOVÉ ÚDAJE

IČO: 36 647 861
IČ DPH: SK 2022178730
UniCredit Bank Czech Republic and Slovakia
IBAN SK12 1111 0000 0066 2795 1018
SWIFT (BIC): UNCRSKBX



Exhibit A - Financial Summary of the Project

Year	Revenue	Expenses	Net Income
1995	100	80	20
1996	100	80	20
1997	100	80	20
1998	100	80	20
1999	100	80	20
2000	100	80	20
2001	100	80	20
2002	100	80	20
2003	100	80	20
2004	100	80	20
2005	100	80	20
2006	100	80	20
2007	100	80	20
2008	100	80	20
2009	100	80	20
2010	100	80	20

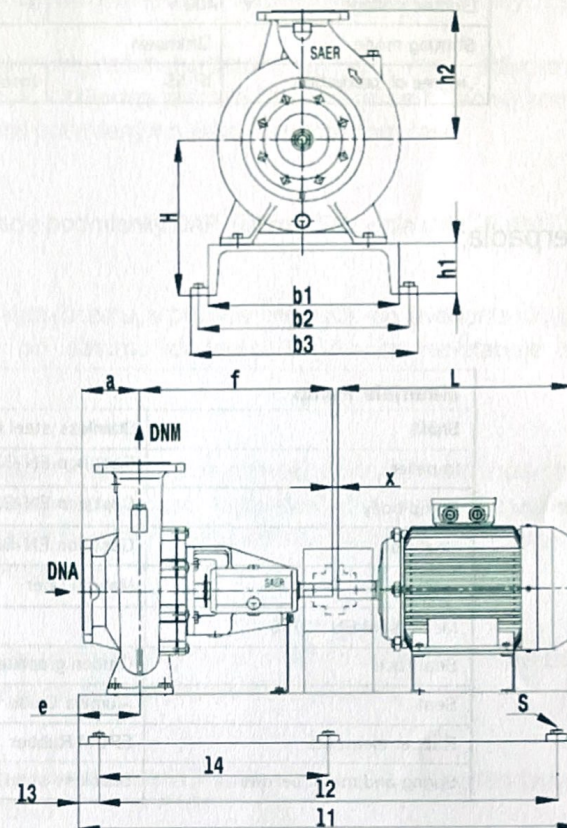
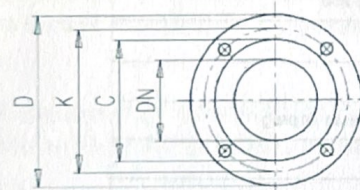


Figure 1 - Project Performance



Rozmery čerpadla: Saer NCBZ2P100-250A-G-HP125 V400/50IE3 E

a	140
b1	580
b2	650
b3	720
e	105
f	470
H	400
h1	120
h2	280
L	1035
I1	1500
I2	1400
I3	50
I4	730
S	M16
x	4



C	158	C	188
D	220	D	250
DN	100	DN	125
K	180	K	210
n°	8	n°	8
ø _n	19	ø _n	19

KONTAKT

0800 22 10 50
 predaj@praktikpump.sk
 www.praktikpump.sk

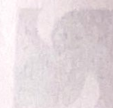
ADRESA

PRAKTIKPUMP, s.r.o.
 J. Jesenského 63
 Zvolen, 960 01
 Slovensko

BANKOVÉ ÚDAJE

IČO: 36 647 861
 IČ DPH: SK 2022178730
 UniCredit Bank Czech Republic and Slovakia
 IBAN SK12 1111 0000 0066 2795 1019
 SWIFT (BIC): UNCRSKBX





Technické parametre elektrického motora:

Motor	Frame size	280 M		
Manufacturer / Type	SAER 280 M 2 - 90			
Rated power kW	90	Efficiency 4/4	0 %	
Electric current A	0 A	Speed	1/min	2950
Electric voltage V	400 V	3~	Hz	50
Starting mode	Unknown			
Degree of protection	IP 55	Insulation class	F	

Materiál čerpadla:

Materials Pump	
Shaft	Stainless steel AISI 431 (1.4057)
Impeller	Cast iron EN-GJL-250
Pump body	Cast iron EN-GJL-250
Seal disc	Cast iron EN-GJL-250
Gasket	Natural fiber
Mech. seal EN 12756	
Seal face	Carbon graphite resin impreg.
Seat	Alumina Oxide
Rubber elements	EPDM Rubber
Spring and metal bellows	Stainless steel AISI 316

KONTAKT

 0800 22 10 50
 predaj@praktikpump.sk
 www.praktikpump.sk

ADRESA

 PRAKTIKPUMP, s.r.o.
 J. Jesenského 63
 Zvolen, 960 01
 Slovensko

BANKOVÉ ÚDAJE

 IČO 36 647 881
 IČ DPH: SK 2022178/730
 UniCredit Bank Czech Republic and Slovakia
 IBAN SK12 1111 0000 0066 2795 1018
 SWIFT (BIC) UNCRSKBX

CENA

Cena výrobkov alebo služieb je uvedená v eurách (EUR) bez DPH.

PLATOBNÉ PODMIENKY

Splatnosť faktúry je **30 dní** od vystavenia faktúry.

TERMÍN DODANIA

9-10 týždňov od potvrdenia záväznej objednávky. (Skorší termín závisí od aktuálnych skladových zásob).

V prípade výnimočnej situácie spôsobenej našimi partnermi, vyhradujeme si právo predĺžiť túto lehotu podľa aktuálnych podmienok. V takomto prípade sa zaväzujeme k riadnej komunikácii a presný dátum doručenia bude nami potvrdený v najskoršom možnom čase.

DOPRAVNÉ PODMIENKY

Na celý rozsah ponuky platia dodacie podmienky **DAP územie SR** podľa INCOTERMS2020

ZÁRUČNÉ PODMIENKY

24 mesiacov od dodania tovaru kupujúcemu, v prípade montáže od uvedenia do prevádzky, avšak maximálne **24 mesiacov** od dátumu dodania. Záruka sa nevzťahuje na bežne opotrebitelné diely.

DOKUMENTÁCIA

Súčasťou dodávky sú nasledovné dokumenty: návod na montáž, obsluhu a údržbu v slovenskom jazyku, faktúra za tovar/službu, záručný list a dodací list/preberací protokol. Potvrdený dodací list/preberací protokol je odberateľ povinný vrátiť na našu adresu, prípadne elektronickou formou na e-mailovú adresu: predaj@praktikpump.sk

SERVIS

Na dodávané stroje ponúkame záručný a pozáručný servis v našich servisných strediskách alebo priamo na mieste prevádzky zariadenia na základe písomnej objednávky.

CERTIFIKÁCIE

PRAKTIKPUMP, s.r.o. zaviedol a udržiava systém manažmentu akosti splňujúci požiadavky
EN ISO 9001:2015, Reg. No. Q 124/20/V1
EN ISO 14001:2015, Reg. No. E 124/20/V1
EN ISO 45001:2018, Reg. No. O 124/20/V1
EN ISO/IEC 27001:2013, Reg. No. I 124/20/V1
EN ISO 50001:2018, Reg. No. Em 226/20/V1
EN ISO 3834-2:2005, Reg. No. SK – CW/3834/067/2020/A

Dovoľujeme si upozorniť Vás, že v zmysle ustanovenia § 273 ods. 1 Obchodného zákonníka sa zmluvné vzťahy uzavreté so spoločnosťou PRAKTIKPUMP, s.r.o. vyplývajúce z kúpnych zmlúv uzavretých s podnikateľskými subjektami riadia Všeobecnými obchodnými podmienkami spoločnosti PRAKTIKPUMP, ktoré sú zverejnené a dostupné na internetovom sídle spoločnosti PRAKTIKPUMP www.praktikpump.sk. Odoslaním Vašej objednávky (návrhu na uzavretie kúpnej zmluvy) spoločnosti PRAKTIKPUMP, s.r.o. výslovne potvrdzujete, že ste sa s týmito Všeobecnými obchodnými podmienkami v celom rozsahu oboznámili a výslovne súhlasíte s tým, aby sa Váš právny vzťah so spoločnosťou PRAKTIKPUMP, s.r.o. vzniknutý na základe uzavretej kúpnej zmluvy v celom rozsahu riadil týmito Všeobecnými obchodnými podmienkami.

KONTAKT

0800 22 10 50
predaj@praktikpump.sk
www.praktikpump.sk

ADRESA

PRAKTIKPUMP, s.r.o.
J. Jesenského 63
Zvolen, 960 01
Slovensko

BANKOVÉ ÚDAJE

IČO: 36 647 861
IČ DPH: SK 2022178730
ÚniCredit Bank Czech Republic and Slovakia
IBAN SK12 1111 0000 0066 2795 1018
SWIFT (BIC): UNCRSKBX

