

Reg. č. objednávateľ'a:¹⁵² / 2022

Zmluva o dielo

uzatvorená podľa § 536 a nasl. zákona č. 513/1991 Zb. Obchodného zákonníka v znení neskorších predpisov
(ďalej iba „zmluva“)

Článok I.

Zmluvné strany

1. Objednávateľ: Trnavská vodárenská spoločnosť, a.s.

So sídlom: Priemyselná 10, 921 79 Piešťany

Štatutárny zástupca: Ing. Vladimír Púčik, predseda predstavenstva a.s.

Ivan Šiška, podpredseda predstavenstva a.s.

Osoba oprávnená konať v mene objednávateľ'a:

- vo veciach technických (technický dozor): Ing. Daniel Burdej

- vo veciach zmluvných: JUDr. Mgr. Michal Mrva, PhD., LL.M

IČO: 36 252 484

DIČ: 2020172264

IČ DPH: SK 2020172264

Bankové spojenie: VÚB, a.s.

Číslo účtu IBAN: SK71 0200 0000 2700 0300 2212

SWIFT (BIC): SUBASKBX

Telefón: 033/59 66 101

Zapísaný v Obch. reg. Okresného súdu Trnava, odd. Sa, vložka č. 10263/T.

(ďalej ako „objednávateľ“)

a

2. Zhotoviteľ: EURO PUMPS TECH, s.r.o.

So sídlom: Námestie sv. Michala 170/5, 919 30 Jaslovské Bohunice

Štatutárny zástupca: Ing. Samuel Nagy - konateľ spoločnosti

Osoba oprávnená konať v mene zhotoviteľ'a:

- vo veciach technických: Ing. Ferdinand Chromek (europumps@europumps.sk)

IČO : 36 187 933

DIČ : 2020058447

IČ DPH : SK 2020058447

Bank. spojenie : Tatra banka, a.s.

Číslo účtu IBAN: SK63 1100 0000 0026 2518 4187

SWIFT (BIC): TATRSKBX

Tel.: 033/5515307

E mail : europumps@europumps.sk

Zapísaný v Obchodnom registri Okresného súdu Trnava, oddiel Sro, vložka č. 16772/T

(ďalej ako „zhotoviteľ“ a objednávateľ a zhotoviteľ spolu aj ako „zmluvné strany“)

Článok II.

Predmet zmluvy

1. Zhotoviteľ sa zväzuje, že za podmienok dohodnutých v zmluve na svoje náklady a na svoje nebezpečenstvo pre objednávateľ'a zhotoví a dodá dielo: **„Rekonštrukcia hlavného vzduchového potrubia biologického stupňa čistenia na čistiarni odpadových vôd Trnava, k.ú. Zeleneč“** (ďalej iba „dielo“). Realizácia diela pozostáva z rekonštrukcie hlavného vzduchového potrubia v mieste realizácie diela podľa čl. III ods. 2 zmluvy v rozsahu výmeny potrubných kompenzátorov a poskytnutia akcesorického plnenia dohodnutého zmluvou. Realizáciou diela sa zabezpečí efektívnejšia prevádzková činnosť objednávateľ'a z dôvodu, že jestvujúce kompenzátory sú vzhľadom na dĺžku prevádzky a vplyv okolitého prostredia značne poškodené, najmä ich gumové časti a je teda prítomná hrozba pretrhnutia kompenzátorov, čo by rezultovalo

- v nutnosť prerušenia procesu biologického čistenia v mieste realizácie diela podľa čl. III ods. 2 zmluvy. V rámci realizácie diela zhotoviteľ vykoná najmä demontáž pôvodných kompenzátorov, zrealizuje dodávku a montáž nových kompenzátorov v celkovom počte 27 ks v špecifikácii podľa Prílohy č. 1 zmluvy (materiál kompenzátorov: nerez, EPDM, prípadne materiál rovnakého alebo vyššieho štandardu po odsúhlasení technickým dozom objednávatel'a), ďalej vykoná výmenu spojovacieho materiálu a poskytne akcesorické plnenie. Plnenie poskytované zhotoviteľom v rámci realizácie diela je špecifikované v Prílohe č. 1 zmluvy.
- Objednávatel' sa zaväzuje, že riadne a včas vyhotovené dielo prevezme a zaplatí za jeho zhotovenie dohodnutú cenu v súlade s článkom IV. zmluvy.
 - Rozsah diela a špecifikácia prác a plnení poskytovaných zhotoviteľom sú uvedené v cenovej ponuke zhotoviteľa zo dňa 13.06.2022 (ďalej len „*cenová ponuka*“). Cenová ponuka tvorí neoddeliteľnú súčasť zmluvy ako jej Príloha č. 1.
 - Zhotoviteľ vyhlasuje, že si je vedomý podmienok, za ktorých bude dielo realizované a s realizáciou diela za týchto podmienok výslovne súhlasí. Dielo je zhotoviteľ povinný vyhotoviť v súlade so záväznými pokynmi technického dozora objednávatel'a. Pred začatím realizácie prác na zhotovovaní diela je zhotoviteľ povinný si nechať tieto pokyny technického dozora písomne odsúhlasiť, inak nesie zodpovednosť za vznik prípadnej škody v plnej výške, ako aj za to že dielo prepracuje podľa pokynov zhotoviteľa na vlastné náklady. Zmeny rozsahu realizovaného diela je nutné vykonať výlučne formou dodatku. Zhotoviteľ je povinný si od technického dozora objednávatel'a nechať vo forme pokynov podľa tohto odseku tohto článku zmluvy odsúhlasiť všetky úkony smerujúce k realizácii diela, ktoré budú alebo by mohli mať negatívny dopad na prevádzku miesta realizácie diela podľa čl. III ods. 2 zmluvy, najmä prerušenie prevádzky technologických zariadení.
 - Zhotoviteľ sa zaväzuje vyhotoviť dielo v zmysle platných noriem, smerníc, technických noriem a v zmysle ostatných všeobecne záväzných právnych predpisov platných na území SR.

Článok III.

Termín a miesto plnenia

- Zhotoviteľ sa zaväzuje zrealizovať dielo v rozsahu podľa článku II. zmluvy v termíne **do 16 týždňov** odo dňa platnosti zmluvy. Zhotoviteľ je povinný začať realizáciu diela (poskytovať plnenie smerujúce k realizácii diela) do 10 dní odo dňa platnosti zmluvy, pričom objednávatel' sa zaväzuje poskytnúť súčinnosť v súvislosti s odovzdaním miesta realizácie diela za účelom jeho realizácie.
- Miestom plnenia je *Čistiareň odpadových vôd Zeleneč*, Loka odpočívadla 9502 Zeleneč (zapísaná na LV č. 993 pre Okres Tmava, Obec: Zeleneč, k. ú. Zeleneč), objekt: hlavný vzduchový rozvod biologického stupňa čistenia - kompenzátory.
- V prípade, ak zhotoviteľ ukončí dielo pred termínom uvedeným v ods. 1 tohto článku zmluvy, objednávatel' sa zaväzuje riadne ukončené dielo prevziať aj v tomto skoršom termíne.
- Zhotoviteľ splní svoju povinnosť zrealizovať dielo jeho riadnym zhotovením a odovzdaním celého diela objednávatel'ovi - podpísaním Protokolu o odovzdaní a prevzatí riadne zhotoveného diela oprávnenými zástupcami oboch zmluvných strán v súlade s cenovou ponukou zhotoviteľa. V protokole o odovzdaní a prevzatí zhotoveného diela sa uvedú prípadné vady alebo nedorobky, ktoré má odovzdávané dielo v čase jeho odovzdania objednávatel'ovi. Objednávatel' je oprávnený odmietnuť prevzatie diela v prípade, ak má dielo vady alebo nedorobky, a to až do doby ich odstránenia.
- Zhotoviteľ vyhlasuje, že spĺňa podmienky odbornej spôsobilosti na realizáciu diela a objednávatel' sa zhotoviteľovi zaväzuje poskytnúť súčinnosť nevyhnutne potrebnú na zrealizovanie diela.

Článok IV.

Cena diela a platobné podmienky

- Zmluvné strany dohodli na rozsah diela uvedený v článku II. Predmet plnenia, v súlade so zákonom č. 18/1996 Z. z. o cenách a vyhlášky MF SR č. 87/1996 Z. z., ktorou sa vykonáva

zákon Národnej rady Slovenskej republiky č. 18/1996 Z. z. o cenách, pevnú cenu zahŕňajúcu všetky náklady zhotoviteľa na zrealizovanie diela, vrátane dopravných nákladov, vo výške:

Cena celého diela spolu bez DPH:	73.180,00 €
DPH 20%	14.636,00 €
Cena celého diela spolu s DPH:	87.816,00 €

Slovom : osemdesiatsedemtisícosemstošestnásť Eur, 0 centov.

Prenesenie daňovej povinnosti - dodanie stavebných prác a dodanie tovaru s inštaláciou alebo montážou podľa § 69 ods. 12 písm. j) zákona č. 222/2004 Z. z. o dani z pridanej hodnoty v znení neskorších predpisov (ďalej len „zákon o DPH“).

2. Zmluvné strany sa dohodli, že cena celého diela spolu podľa ods. 1 tohto článku zmluvy je konečná a nemenná, zahŕňajúca všetky náklady zhotoviteľa na realizáciu diela a splnenie povinností podľa čl. V ods. 1 zmluvy, vrátane dopravných nákladov. Navýšenie zmluvnej ceny zhotovenia diela je možné iba na základe písomne uzatvoreného dodatku k zmluve z dôvodu preukázateľne vykonaných navyiac prác nad rámec cenovej ponuky, odsúhlasených objednávateľom v takto uzatvorenom dodatku.
3. Zmluvné strany berú na vedomie prenesenie daňovej povinnosti podľa § 69 ods. 12 písm. j) zákona o DPH. V prípade dodania tovarov alebo služieb v rámci realizácie diela, ktoré nepodliehajú preneseniu daňovej povinnosti, je zhotoviteľ oprávnený fakturovať objednávateľovi aj DPH.
4. V prípade zmeny sadzby DPH počas realizácie diela, bude táto účtovaná v zmysle právnych predpisov SR o dani z pridanej hodnoty platných a účinných v čase uskutočnenia zdaniteľného plnenia, pričom v prípade prenosu daňovej povinnosti podľa § 69 zákona o DPH, nie je zhotoviteľ oprávnený účtovať spolu s cenou diela aj DPH, ale ním vystavená faktúra musí obsahovať slovnú informáciu „prenesenie daňovej povinnosti“, pričom objednávateľ ako platiteľ, ktorý je príjemcom plnenia, je v takomto prípade osobou povinnou platiť DPH. V prípade zmeny právnej úpravy týkajúcej sa povinnosti platiť DPH, sú zmluvné strany povinné postupovať podľa právnych predpisov SR o dani z pridanej hodnoty platných v čase uskutočnenia zdaniteľného plnenia.
5. Objednávateľ je oprávnený zadržať z fakturovanej ceny diela bez DPH, príp. jej časti, sumu zodpovedajúcu sume DPH v prípade, ak u zhotoviteľa nastanú dôvody na zrušenie registrácie podľa § 81 ods. 3 písm. b) druhého bodu zákona o DPH v znení neskorších predpisov, alebo ak zhotoviteľ bude zverejnený v príslušnom zozname osôb na zrušenie registrácie vedenom Finančným riaditeľstvom SR, alebo ak bude daná dôvodná obava, že zhotoviteľ príslušnú DPH alebo jej časť v rozpore so zákonom o DPH nezaplatí. Objednávateľ je oprávnený takto zadržanú sumu použiť na úhradu neuhradenej DPH z faktúr vystavených zhotoviteľom objednávateľovi.
6. Zhotoviteľ vyhlasuje, že ku dňu podpisu zmluvy nie je dlžníkom správcu dane a neexistujú dôvody, na základe ktorých by sa objednávateľ mal stať ručiteľom za daň podľa § 69 ods. 14 v spojení s § 69b zákona o DPH v znení neskorších predpisov a nie je zaradený do zoznamu platiteľov DPH, u ktorých nastali dôvody na zrušenie registrácie pre DPH, vedenom Finančným riaditeľstvom SR a zverejnenom na portáli Finančnej správy Slovenskej republiky. Zhotoviteľ ďalej vyhlasuje, že bezodkladne po tom, ako bude mať vedomosť, že je zaradený do zoznamu platiteľov DPH, u ktorých nastali dôvody na zrušenie registrácie pre DPH, túto skutočnosť písomne oznámi objednávateľovi.
7. Ak sa naplnia podmienky podľa § 69 a 69b zákona o DPH, zhotoviteľ sa zaväzuje uhradiť objednávateľovi všetky finančné náklady, ktoré v tejto súvislosti objednávateľovi vzniknú.
8. Zmluvné strany sa dohodli, že preddavky sa nebudú poskytovať.
9. Platby budú realizované bezhotovostným spôsobom na základe faktúr priebežne vystavovaných zhotoviteľom na základe reálne vykonaného plnenia, pričom zhotoviteľ jej oprávnený vystaviť faktúru najviac raz za kalendárny mesiac.

10. Podkladom pre vystavenie faktúry bude zhotoviteľom vyhotovený a k faktúre priložený súpis vykonaných prác a dodávok schválených technickým dozorom objednávateľa a musí byť podpísaný oprávnenými zástupcami obidvoch zmluvných strán a tiež mesačná správa o postupe realizácie diela, obsahujúca popis zrealizovaných prác po stránke finančnej aj vecnej, prípadne aj fotodokumentáciu. Konečnú - zúčtovaciu faktúru sa zhotoviteľ zaväzuje vystaviť do 5 pracovných dní po písomnom (protokolárnom) prevzatí zhotoveného diela objednávateľom postupom podľa čl. III ods. 4 zmluvy. Prílohou zúčtovacej faktúry je aj Protokol o odovzdaní a prevzatí riadne zhotoveného diela podpísaný oprávnenými zástupcami oboch zmluvných strán. Spolu s Protokolom sa objednávateľovi odovzdá aj celkový súpis vykonaných prác a dodávok schválených technickým dozorom objednávateľa, podpísaný oprávnenými zástupcami obidvoch zmluvných strán, certifikáty a atesty od použitých materiálov a inštalovaných zariadení, prehlásenia o zhode, návody na obsluhu a záručné listy k inštalovaným zariadeniam a iné dokumenty, ktoré objednávateľ poskytol zhotoviteľovi na účely plnenia zmluvy alebo ktoré sú nevyhnutne potrebné na riadne užívanie zhotoveného diela alebo uplatnenie prípadnej reklamácie diela, prípadne potvrdenie o ich odovzdaní ku dňu podpisu protokolu podľa čl. III ods. 4 zmluvy.
11. Zhotoviteľ sa zaväzuje vystaviť faktúru v elektronickej forme a doručiť ju objednávateľovi na efaktury@tavos.sk.
12. Faktúra musí obsahovať všetky náležitosti faktúry podľa zákona o DPH a číslo zmluvy podľa evidencie objednávateľa ako aj ďalšie podklady – prílohy k faktúre ktoré sú uvedené v ods. 10 tohto článku zmluvy. Lehota splatnosti faktúry je 30 dní odo dňa jej vystavenia, pričom musí byť doručená objednávateľovi najneskôr 10 dní pred termínom jej splatnosti. Dňom doručenia faktúry je deň zaevidovania faktúry na podateľni objednávateľa (v súlade s jeho internými predpismi). V prípade, že vo faktúre budú uvedené nesprávne údaje, alebo nebude obsahovať všetky náležitosti a podmienky uvedené v zmluve, je to dôvod na odmietnutie faktúry a jej vrátenie na prepracovanie. Zhotoviteľ nemá za daných okolností právo fakturovať sankciu z omeškania úhrady faktúry. Nová lehota splatnosti v danom prípade začne plynúť až po doručení novej faktúry objednávateľovi.
13. V prípade vrátenia faktúry je objednávateľ povinný písomne informovať zhotoviteľa o dôvodoch jej vrátenia, pričom zhotoviteľ je povinný vystaviť novú opravenú faktúru s novou lehotou splatnosti a prípadne aj doplniť požadované chýbajúce prílohy.
14. V prípade, že pri realizácii diela nebude nutné zrealizovať všetky položky podľa cenovej ponuky, alebo bude postačovať ich vykonanie v menšom rozsahu, zhotoviteľ bude fakturovať objednávateľovi iba skutočne realizované práce a dodávky. Súpis týchto nevykonaných prác (plnení), odsúhlasených technickým dozorom objednávateľa, predloží zhotoviteľ objednávateľovi do prílohy k zúčtovacej faktúre podľa ods. 10 tohto článku zmluvy.

Článok V.

Podmienky vykonania diela

1. Povinnosti zhotoviteľa:
 - a) Zhotoviteľ sa zaväzuje vyhotoviť dielo riadne, s náležitou odbornou starostlivosťou, v rámci dohodnutého rozsahu a dohodnutých termínov, v súlade s platnými normami, smernicami a ostatnými všeobecne záväznými právnymi predpismi platnými na území SR, najmä pre oblasť realizácie geologických prác.
 - b) Za riadenie prác, ktoré súvisia s realizáciou diela zodpovedá osoba oprávnená konať v mene zhotoviteľa vo veciach technických podľa čl. I zmluvy, ktorá je oprávnená vykonávať zápisy do montážneho denníka, podpisovať a odovzdávať objednávateľovi dielo, ktorého realizácia je predmetom zmluvy, a s ním súvisiacu technickú a sprievodnú dokumentáciu.
 - c) Montážny denník založí zhotoviteľ diela.
 - d) Zhotoviteľ je povinný zaslať oznámenie na príslušný inšpektorát práce v zmysle NV SR č. 396/2006 Z. z. o minimálnych bezpečnostných a zdravotných požiadavkách na stavenisko v znení neskorších predpisov, ak dielo podlieha tomuto oznámeniu v zmysle tohto nariadenia.

- e) Zhotoviteľ diela je povinný na pracovisku dodržiavať predpisy BOZP a PO v zmysle zákonov a vyhlášok platných na území SR, a to tak na úseku „Bezpečnosti a ochrany zdravia pri práci“ ako aj na úseku „Požiarnej ochrany“. V rámci plnenia uvedených povinností zhotoviteľ zodpovedá u svojich zamestnancov, vrátane pracovníkov subdodávateľských prác a činností pre zhotoviteľa, v celom rozsahu za plnenie povinností na úseku BOZP, ktoré vyplývajú zo zákona č. 124/2006 Z. z. o bezpečnosti a ochrane zdravia pri práci a o zmene a doplnení niektorých zákonov v znení neskorších predpisov a zo súvisiacich predpisov z danej oblasti (oboznamovanie - školenie, zdravotná starostlivosť, určenie rizík, odborná spôsobilosť, vybavenosť OOPP, kontrola dodržiavania zásad BP, pracovné úrazy, poskytovanie prvej pomoci, výstražné označenia, zábrany, zákazy fajčenia, požívania alkoholických nápojov a iné).
- f) Zhotoviteľ zabezpečí plnenie NV SR č. 396/2006 Z. z. o minimálnych bezpečnostných a zdravotných požiadavkách na stavenisko. Zhotoviteľ pri svojej činnosti, bude v celom rozsahu dodržiavať a plniť ustanovenia zákona č. 314/2001 Z. z. o ochrane pred požiarom v znení neskorších predpisov a ustanovenia vyhlášky č. 121/2002 Z. z. o požiarnej prevencii v znení neskorších predpisov vrátane ustanovení súvisiacich predpisov pre danú oblasť a zabezpečí školenie svojich pracovníkov a pracovníkov svojich subdodávateľov v rámci dotknutých predpisov.
- g) Zhotoviteľ sa zaväzuje po celú dobu realizácie diela udržiavať v mieste realizácie diela čistotu a poriadok a zabezpečiť bezpečnosť chodcov (zamestnancov objednávateľa a iných osôb) a motorových vozidiel pohybujúcich sa v mieste realizácie diela, ako aj pravidelné čistenie znečistených komunikácií v dôsledku vykonávania prác na realizácii diela. V prípade nedodržania tohto ustanovenia sa zhotoviteľ zaväzuje vyplatiť náhradu škody poškodeným.
- h) Zhotoviteľ je povinný počas realizácie diela likvidovať ostatný aj nebezpečný odpad v zmysle zákona č. 79/2015 Z. z. o odpadoch a o zmene a doplnení niektorých zákonov v znení neskorších predpisov, ako aj v zmysle príslušných vykonávacích predpisov a doložiť pri odovzďavacom a preberacom konaní predpísaný doklad o jeho likvidácii na predpísanej skládke TKO, prípadne inej skládke, ktorá zodpovedá príslušným predpisom.
- i) Zhotoviteľ sa zaväzuje, že pri zhotovení diela použije len materiály, ktoré spĺňajú podmienky a požiadavky v zmysle zákona č. 133/2013 Z. z. o stavebných výrobkoch a o zmene a doplnení niektorých zákonov v znení neskorších predpisov.
- j) Zhotoviteľ je objednávateľovi na základe jeho žiadosti povinný preukázať požadovanú kvalitu použitých materiálov na realizáciu diela, vrátane tých, ktorých použitie na realizáciu diela sa plánuje. Zhotoviteľ je povinný poskytnúť objednávateľovi alebo tretím osobám súčinnosť v súvislosti s overením kvality dodávaného materiálu a zariadení priamo u príslušného výrobcu, a to kedykoľvek v priebehu realizácie diela. Toto overenie môže byť vykonané autorizovanou osobou, ktorú na daný účel vyberie výlučne objednávateľ.
- k) Zhotoviteľ zodpovedá za škody, ktoré spôsobí objednávateľovi porušením povinností pri realizovaní diela. Zhotoviteľ zodpovedá aj za škodu, ktorú pri vykonávaní diela pre objednávateľa podľa ustanovení zmluvy spôsobí svojim konaním tretím osobám.
- l) Zhotoviteľ sa zaväzuje nespevnené ako aj spevnené plochy, do ktorých zasiahne v rámci realizácie diela, uviesť do pôvodného stavu.
- m) Spolu so zhotoveným dielom je zhotoviteľ povinný objednávateľovi odovzdať aj certifikáty a atesty od použitých materiálov a inštalovaných zariadení, prehlásenia o zhode, návody na obsluhu a záručné listy k inštalovaným zariadeniam a iné dokumenty potrebné na užívanie alebo reklamáciu diela, montážny denník, fotodokumentáciu, , všetko v 4 vyhotoveniach a súčasne elektronicky na DVD/USB nosiči.
- n) Drobné zmeny a doplnky vyplývajúce z operatívnych potrieb pri zabezpečovaní realizácie diela, ktoré sú v súlade s vymedzením právomoci zástupcov oboch zmluvných strán oprávnených konať vo veciach technických, budú realizované formou zápisov do montážneho denníka.

- o) Zhotoviteľ sa zaväzuje dodržiavať právne predpisy na úseku ochrany pred nelegálnym zamestnávaním a nelegálnou prácou – najmä zákon č. 82/2005 Z. z. o nelegálnej práci a nelegálnom zamestnávaní a o zmene a doplnení niektorých zákonov a zákon č. 5/2004 Z. z. o službách zamestnanosti a o zmene a doplnení niektorých zákonov.
- p) Zhotoviteľ sa zaväzuje, že pokiaľ bude na účely realizácie diela zamestnávať štátneho príslušníka tretej krajiny, tak vo vzťahu k tejto osobe budú splnené podmienky ustanovené v §§ 21 a 23a ods. 1 a 2 zákona č. 5/2004 Z. z. o službách zamestnanosti a o zmene a doplnení niektorých zákonov. Zhotoviteľ zodpovedá objednávateľovi za dodržanie týchto podmienok aj u svojich subdodávateľov a je povinný priebežne kontrolovať dodržiavanie týchto predpisov vo vzťahu k nelegálnej práci a nelegálnemu zamestnávaniu aj u svojich subdodávateľov. V prípade porušenia uvádzaných povinností zhotoviteľom alebo jeho subdodávateľom nesie zhotoviteľ zodpovednosť za akúkoľvek škodu (najmä za sankcie a iné obdobné plnenia), ktorú nesplnením povinností podľa tohto písmena tohto odseku tohto článku zmluvy objednávateľovi spôsobí.
- q) Zhotoviteľ je povinný najneskôr pri odovzďavacom a preberacom konaní staveniska odovzdať objednávateľovi zoznam zamestnancov (zhotoviteľa aj subdodávateľov), ktorí sa budú podieľať na realizácii diela. Zhotoviteľ je tiež povinný za seba a svojich subdodávateľov riadne preukázať, že u osôb, s ktorými majú založený pracovnoprávny vzťah na účely realizácie diela, boli splnené povinnosti zamestnávateľa na úseku prihlasovania zamestnancov do registra poistencov a sporiteľov starobného dôchodkového sporenia v lehotách podľa § 231 ods. 1 písm. b) zákona č. 461/2003 Z. z. o sociálnom poistení v znení neskorších predpisov (ďalej len „registračná povinnosť“). V prípade nesplnenia tejto povinnosti voči objednávateľovi je objednávateľ oprávnený odmietnuť odovzdanie staveniska. Ak zhotoviteľ riadne nepreukáže tieto skutočnosti ani v dodatočnej lehote 5 pracovných dní odo dňa neodovzdania staveniska, objednávateľ je oprávnený od zmluvy odstúpiť a postupovať podľa čl. IX zmluvy. V prípade vzniku registračnej povinnosti zhotoviteľa alebo jeho subdodávateľov v priebehu realizácie diela, je zhotoviteľ povinný preukázať jej splnenie najneskôr v deň, kedy sa dotknutý zamestnanec začne podieľať na realizácii diela.

2. Práva a povinnosti objednávateľa:

- a) Objednávateľ sa zaväzuje odovzdať zhotoviteľovi miesto realizácie diela v termíne do 10 dní od uzatvorenia zmluvy. K prevzatiu staveniska vyzve objednávateľ zhotoviteľa (e-mailom na adresu osoby oprávnenej konať v mene zhotoviteľa vo veciach technických) minimálne 3 pracovné dni pred plánovaným termínom odovzdania.
- b) Objednávateľ poveruje výkonom technického dozoru počas prác na diele Ing. Daniela Burdeja (burdej@tavos.sk), ktorý je oprávnený vykonávať zápisy do montážneho denníka, podpisovať, prerušiť práce – v prípade ohrozenia bezpečnosti práce, životov alebo zdravia pracovníkov alebo ak hrozia vážne škody a je oprávnený za objednávateľa preberať práce ako i dielo, ktorého realizácia je predmetom zmluvy.
- c) Kontrolou dodržiavania povinností zhotoviteľa podľa čl. V ods. 1 písm. o), p), q) zmluvy (za seba a svojich subdodávateľov) je poverená Ing. Roman Pokopec (pokopec@tavos.sk).
- d) Objednávateľ je oprávnený priebežne kontrolovať realizáciu diela. Ak pri kontrole zistí, že zhotoviteľ vykonáva dielo v rozpore so svojimi povinnosťami podľa zmluvy, nevykonáva dielo podľa platných noriem alebo smerníc, prípadne realizuje dielo v rozpore s predpismi BOZP alebo predpismi pre výstavbu a inými všeobecne záväznými právnymi predpismi platnými na území SR alebo v rozpore s pokynmi technického dozora, má právo žiadať, aby zhotoviteľ odstránil tieto nezrovnalosti vzniknuté pri zhotovovaní diela a ďalej dielo zhotovoval riadne v súlade s podmienkami stanovenými v zmluve. V prípade, že zhotoviteľ bez zbytočného odkladu, najneskôr do 7 dní odo dňa, keď mu objednávateľ oznámil svoju požiadavku, nevyhovie uvedeným požiadavkám objednávateľa, považuje sa jeho konanie za podstatné porušenie zmluvy (§ 345 Obchodného zákonníka) a objednávateľ je oprávnený od zmluvy odstúpiť.

- e) K predĺženiu termínu realizácie diela môže, okrem neposkytnutia súčinnosti objednávateľom, dôjsť len na základe pôsobenia vyššej moci, pričom za okolnosti vylučujúce zodpovednosť (vyššiu moc) sa považuje najmä:
- vojna
 - epidémia
 - povodeň
 - štrajk
 - kroky vládnej administratívy (radikálna zmena legislatívy, zákaz výstavby v danom území...)
- f) V prípade pôsobenia vyššej moci, ktorá má vplyv na predĺženie termínu realizácie diela, je zhotoviteľ povinný oznámiť objednávateľovi vzniknutú prekážku a jej dôsledky na plnenie zmluvných povinností. Musí tak urobiť v primeranej lehote po tom, čo sa o vzniku prekážky dozvedel alebo mal dozvedieť, v opačnom prípade zodpovednosť zhotoviteľa za náhradu škody nezaniká a objednávateľ si môže voči zhotoviteľovi náhradu škody nárokovať.

Článok VI. Vlastnícke právo

1. Materiál a zariadenia potrebné na zhotovenie diela zabezpečuje zhotoviteľ. Kúpna cena týchto vecí, ako aj cena za ich použitie je súčasťou dohodnutej ceny celého diela spolu podľa čl. IV ods. 1 zmluvy. Zhotoviteľ zostáva vlastníkom týchto vecí až do ich pevného zabudovania do hlavného vzduchového potrubia alebo technologických zariadení (či ich súčastí) v mieste realizácie diela podľa čl. III ods. 2 zmluvy, ktorých rekonštrukcia je predmetom zmluvy.

Článok VII. Záručné podmienky

1. Zmluvné strany sa dohodli pre prípad vady diela, že počas záručnej doby má objednávateľ právo požadovať a zhotoviteľ má povinnosť bezplatného odstránenia vady.
2. Zhotoviteľ poskytuje na dielo záruku **60 mesiacov** na vykonané práce (stavebné či montážne) a **24 mesiacov** na v rámci diela dodaný tovar a materiály (zariadenia), pokiaľ výrobca neposkytuje dlhšiu záručnú dobu a na poskytnuté služby. Záručná doba začína plynúť dňom podpísania Protokolu o odovzdaní a prevzatí riadne vykonaného diela v súlade s čl. III ods. 4 zmluvy.
3. Vykonané dielo má vady, ak nezodpovedá výsledku, ktorý je požadovaný zmluvou alebo neplní účel, pre ktorý bolo dielo zhotovené, prípadne svojím rozsahom nezodpovedá rozsahu stanovenému zmluvou.
4. Zhotoviteľ zodpovedá za vady, ktoré má dielo v čase odovzdania objednávateľovi, ako aj za vady, ktoré sa prejavia v záručnej dobe.
5. Prípadné vady diela, ktoré sa vyskytnú v záručnej dobe, musí objednávateľ uplatniť u zhotoviteľa písomne (listom na adresu sídla zhotoviteľa) alebo emailom, s opisom vady a prípadne aj fotodokumentáciou, najneskôr do 15 dní odo dňa zistenia väd odovzdaného diela. Zhotoviteľ sa zaväzuje písomne (listom na adresu sídla objednávateľa) alebo e-mailom na e-mailovú adresu osoby oprávnenej konať v mene objednávateľa vo veciach technických) zareagovať na reklamáciu objednávateľa bez zbytočného odkladu, najneskôr však do 3 pracovných dní po tom, čo sa o vade diela dozvedel.
6. Zhotoviteľ sa zaväzuje začať s odstraňovaním väd diela bez zbytočného odkladu po uplatnení oprávnenej reklamácie objednávateľa a odstrániť ich v čo technicky najkratšom možnom čase, najneskôr však do 10 dní od uplatnenia oprávnenej reklamácie objednávateľa v súlade s ods. 5 tohto článku zmluvy. V prípade, že odstránenie reklamovanej vady nie je v uvedenom termíne z objektívnych dôvodov možné, vykoná sa odstránenie vady v termíne určenom písomnou dohodou (aj e-mailom) zmluvných strán.

7. V prípade, ak zhotoviteľ nezareaguje na reklamáciu objednávateľa v dohodnutej lehote alebo nezačne odstraňovať reklamovanú vadu bez zbytočného odkladu po jej uplatnení, prípadne neodstráni reklamovanú vadu najneskôr v lehote uvedenej v ods. 6 tohto článku zmluvy alebo v lehote určenej dohodou zmluvných strán, je objednávateľ oprávnený reklamovanú vadu odstrániť sám, resp. prostredníctvom iného zhotoviteľa a náklady na opravu a odstránenie vady sa zhotoviteľ zaväzuje zaplatiť.

Článok VIII. Sankcie

1. V prípade omeškania objednávateľa s úhradou faktúry, je zhotoviteľ oprávnený fakturovať objednávateľovi úrok z omeškania vo výške 0,05% z fakturovanej sumy bez DPH za každý začatý deň omeškania.
2. Ak zhotoviteľ nedodrží termín realizácie diela podľa článku III. ods. 1 zmluvy (je v omeškani) z iného dôvodu než pôsobenie vyššej moci, je povinný uhradiť objednávateľovi úrok z omeškania vo výške 0,05 % z ceny celého diela spolu bez DPH za každý začatý deň omeškania.
3. Ak zhotoviteľ nezareaguje na reklamáciu objednávateľa alebo neodstráni reklamovanú vadu v lehotách podľa čl. VII ods. 5 alebo 6 zmluvy, je povinný uhradiť objednávateľovi úrok z omeškania vo výške 100,-€ za každý začatý deň omeškania.
4. Ak zhotoviteľ bez zákonného alebo zmluvne dohodnutého dôvodu zanechá zhotovovanie diela (nezačne poskytovať plnenie smerujúce k realizácii diela alebo s poskytovaním tohto plnenia prestane), je povinný zaplatiť objednávateľovi zmluvnú pokutu vo výške 15 % z ceny celého diela spolu bez DPH.
5. Zaplatením zmluvnej pokuty nie je dotknuté právo objednávateľa na náhradu škody spôsobenej konaním alebo nekonaním zhotoviteľa.

Článok IX. Odstúpenie od zmluvy

1. Ak zhotoviteľ neplní niektorú zo zmluvných povinností, objednávateľ je oprávnený písomným oznámením (aj e-mailom) vyzvať zhotoviteľa, aby svoje povinnosti riadne plnil a zanedbania dal do poriadku v primeranej lehote, prípadne v lehote určenej zmluvou.
2. Objednávateľ je oprávnený od zmluvy odstúpiť:
 - 2.1. v prípade, ak zhotoviteľ hoci aj z nedbanlivosti poruší zmluvu podstatným spôsobom, pričom za podstatné porušenie zmluvy zo strany zhotoviteľa sa považuje najmä:
 - 2.1.1. zhotoviteľ zanechá realizáciu diela a prejavuje úmysel v diele nepokračovať,
 - 2.1.2. ak zhotoviteľ bez zbytočného odkladu, najneskôr do 7 dní odo dňa, keď mu objednávateľ oznámil svoju požiadavku, nevyhoví požiadavkám objednávateľa na odstránenie nezrovnalostí vzniknutých pri zhotovovaní diela.
 - 2.1.3. ak u zhotoviteľa dôjde k úpadku, alebo platobnej neschopnosti, zhotoviteľ vstúpi do likvidácie, alebo bude vydané rozhodnutie o začatí konkurzu alebo reštrukturalizácie voči zhotoviteľovi, alebo ak voči nemu bude vedené exekučné konanie alebo ak nastane podobná skutočnosť, ktorá by mohla ovplyvniť ďalšie plnenie zmluvy;
 - 2.1.4. v prípade, ak zhotoviteľ porušil zmluvu nepodstatným spôsobom a nesplnil svoju povinnosť ani v dodatočnej primeranej lehote, ktorá mu bola poskytnutá a v prípadoch, ak to ustanovuje Obchodný zákonník v znení neskorších predpisov.
3. Zhotoviteľ je oprávnený od zmluvy odstúpiť len:
 - 3.1. v prípade, ak objednávateľ hoci aj z nedbanlivosti poruší zmluvu podstatným spôsobom, pričom za podstatné porušenie zmluvy zo strany objednávateľa sa považuje:
 - 3.1.1. ak objednávateľ neuhradí faktúru ani do dvoch kalendárnych mesiacov po uplynutí lehoty splatnosti,
 - 3.1.2. ak objednávateľ napriek písomnej výzve neposkytne zhotoviteľovi potrebnú súčinnosť nevyhnutnú k realizácii diela,

- 3.1.3. ak objednávateľ bezdôvodne odmietne prevziať dielo;
- 3.2. v prípade, ak objednávateľ porušil zmluvu nepodstatným spôsobom a nesplnil svoju povinnosť ani v dodatočnej primeranej lehote, ktorá mu bola poskytnutá a v prípadoch, ak to ustanovuje Obchodný zákonník v účinnom znení.
4. Ak sa porušenie zmluvnej povinnosti zmluvnou stranou považuje v zmysle zmluvy za podstatné porušenie zmluvy, môže oprávnená strana od zmluvy odstúpiť, pokiaľ to oznámi písomne druhej strane bez zbytočného odkladu, najneskôr však do 30 pracovných dní po tom, ako sa o porušení dozvedela. Pre určenie lehoty je rozhodujúci dátum poštovej pečiatky odoslania oznámenia o odstúpení od zmluvy.
5. Potom čo oznámenie o odstúpení nadobudne platnosť, zhotoviteľ urýchlene :
 - 5.1. zastaví všetky ďalšie práce s výnimkou takých, ku ktorým dal technický dozor pokyn na dokončenie z dôvodu ochrany života, majetku, bezpečnosti na diele a pod.;
 - 5.2. odovzdá všetku dokumentáciu zhotoviteľa;
 - 5.3. odstráni z miesta realizácie diela celé vybavenie a materiály, okrem tých, ktoré sú potrebné k zaisteniu bezpečnosti.
6. Odstúpením od zmluvy zanikajú všetky práva a povinnosti strán vyplývajúce zo zmluvy, okrem povinnosti zhotoviteľa pri zániku a odstúpení od zmluvy, nárokov objednávateľa uvedených v zmluve, na náhradu spôsobenej škody, na zmluvné pokuty, sankcie, resp. zákonné sankcie a úroky.
7. Po zániku zmluvy odovzdá zhotoviteľ objednávateľovi rozostavané dielo v stave, v akom sa ku dňu odstúpenia nachádza. Zhotoviteľ odovzdá objednávateľovi spolu s rozostavaným dielom všetky prevzaté listiny a materiály od objednávateľa.
8. O odovzdaní a prevzatí rozostavaného diela pri odstúpení od zmluvy spíšu poverení zástupcovia strán protokol, ktorý obsahuje rozsah odovzdávanej časti diela, súpis odovzdávaných dokladov a ocenenie vykonaných prác a dodávok, z toho sa uvedie osobitne zaplatená čiastka a čiastka zostávajúca k úhrade, dátumy a podpisy poverených zástupcov.

Článok X. Záverečné ustanovenia

1. Vzájomné vzťahy zmluvných strán, pokiaľ nie sú upravené v zmluve sa riadia príslušnými ustanoveniami zákona č. 513/1991 Zb. Obchodný zákonník v znení neskorších predpisov a ostatnými všeobecne záväznými právnymi predpismi platnými na území SR. Pre prípad sporov alebo nezrovnalostí ohľadom záväzkov vyplývajúcich zo zmluvy sa stanovuje nasledovné poradie dôležitosti dokumentov:
 - i. Zmluva,
 - ii. Obchodný zákonník a ostatné všeobecne záväzné právne predpisy,
 - iii. Cenová ponuka a ostatné súťažné podklady.
2. Zmluvu možno meniť a dopĺňať len formou písomných dodatkov podpísaných oprávnenými zástupcami oboch zmluvných strán. Návrhy dodatkov sú oprávnené podávať obidve zmluvné strany.
3. Zmenu obchodného mena, sídla (miesta podnikania), DIČ, právnej formy, adresy pre poštový styk, čísla účtu, telefónnych čísiel, e-mailovej adresy a mien kontaktných osôb (vrátane technického dozora) nie je potrebné vykonať dodatkom, postačuje jednostranné písomné oznámenie týchto skutočností doručené druhej zmluvnej strane, ktoré bude podpísané oprávnenými zástupcami konajúcej zmluvnej strany. Zmluvné strany sa zaväzujú, že každú zmenu údajov uvedených v predchádzajúcej vete oznámia druhej zmluvnej strane do 10 dní, odkedy ku zmene došlo.
4. Zhotoviteľ sa zaväzuje, že technické informácie, ktoré mu boli zverené objednávateľom, nesprístupní tretím osobám alebo tieto informácie nepoužije pre iné účely než pre plnenie podmienok zmluvy. Zmluvné strany sa zaväzujú zachovávať obchodné tajomstvo podľa § 17a nasl. zákona č. 513/1991 Zb. Obchodný zákonník v znení neskorších predpisov a ostatných všeobecne záväzných právných predpisov platných na území SR.

5. Zmluvné strany sa zaväzujú, že prípadné spory vyplývajúce zo zmluvy budú riešiť dobromyseľne vzájomným rokovaním. Ak sa nedosiahne dohoda v sporných otázkach, spor bude predložený k rozhodnutiu príslušnému všeobecnému súdu podľa zákona č. 160/2015 Z. z. Civilný sporový poriadok.
6. Do plynutia lehôt počítaných na dni sa nezaratúva deň rozhodujúcej udalosti. Listiny zasielané medzi zmluvnými stranami prostredníctvom poštového podniku sa považujú za doručené aj v prípade, že sa zásielka vráti odosielateľovi s reláciou poštového podniku „Adresát neznámy“ alebo „Neprevzaté v odbernej lehote“, alebo ak ju adresát odmietol prevziať, a to dňom, keď sa zásielka vrátila odosielajúcej zmluvnej strane.
7. Zhotoviteľ berie na vedomie a akceptuje, že zmluva (vrátane jej príloh) podlieha režimu zákona č. 211/2000 Z. z. o slobodnom prístupe k informáciám a o zmene a doplnení niektorých zákonov (zákon o slobode informácií) ako povinne zverejňovaná zmluva a nemá námietky voči zverejneniu akéhokoľvek údaju obsiahnutého v zmluve.
8. Zhotoviteľ vyhlasuje, že si splnil oznamovaciu povinnosť mu vyplývajúcu z § 6 zákona o DPH a že v prípade účtu vedeného v peňažnom ústave, ktorý je špecifikovaný v čl. I zmluvy sa jedná o účet vedený u poskytovateľa platobných služieb alebo u zahraničného poskytovateľa platobných služieb používaný na výkon podnikateľskej činnosti, ktorý bol predpísaným spôsobom oznámený Finančnému riaditeľstvu Slovenskej republiky.
9. Zmluva nadobúda platnosť dňom jej podpisu oprávnenými zástupcami oboch zmluvných strán, účinnosť v súlade s § 47a zákona č. 40/1964 Zb. Občiansky zákonník a je vyhotovená v 3 rovnopisoch, pričom objednávateľ obdrží 2 rovnopisy zmluvy a zhotoviteľ 1 rovnopis zmluvy.
10. Zmluvné strany potvrdzujú, že si zmluvu prečítali, s jej obsahom súhlasia, nakoľko je prejavom ich slobodnej a vážnej vôle zbavenej akýchkoľvek omylov, na znak čoho ju vlastnoručne podpísali.

Príloha č. 1. Cenová ponuka

V Piešťanoch, dňa*1. 8. 2022*.....2022

za objednávateľa:

Trnavská vodárenská spoločnosť a.s.

.....
Ing. *Vladimír Pucik*
predseda predstavenstva a.s.

.....
Ivan Š
podpredseda predstavenstva a.s.

V ~~Trnave~~ *Trnave*, dňa*1. august*.....2022

za zhotoviteľa:

EURO PUMPS TECH s.r.o.

.....
Ing. Samuel Nagy
konateľ spoločnosti



Priloha č. 1

Trnavská vodárenská spoločnosť, a.s.
Priemyselná 10
Ing. Marian Vinkler, ref. ver. obstarávania
921 79 Piešťany
Slovenská republika

Váš list značky/zo dňa
 Email z dňa 24.5.2022

Naša značka
 FCH/OBCH.

Vybavuje/linka
 Ing. Chromek +421 903 448 980

Jaslovské Bohunice
 13.06.2022

VEC: Cenová a termínová ponuka na dodávku Gumových kompenzátorov s nerezovými Prírubami otočnými DN 200- až DN 700

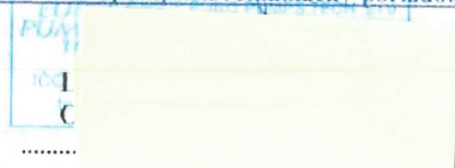
Ďakujeme za Váš dopyt, na základe ktorého Vám ako Výhradný zástupca spoločnosti ISH PUMPS OLOMOUC a.s. pre Slovenskú republiku, zmluvný zástupca firmy GRUNDFOS a regionálny zástupca spoločnosti AERZEN zasielame cenovú a termínovú ponuku :

Výhradné zastúpenie: <http://www.europumps.sk/pictures/certifikat-zastupenie.jpg>

Názov: Gumové kompenzátory DN 200-700 , PN 10, podľa špecifikácii	Počet ks	PC/jedn.	PC spolu
1.Gum. komp. , nerezové príruby –KOHA FLEX DN 200 ,PN 10 ;	1ks	640,00	640,00
2.Gum. komp. DN250,PN= 10 ;	4ks	810,00	3 240,00
3.Gum .komp. DN 300 , PN 10 ;	4ks	1 070,00	4 280,00
4. Gum. komp, DN 350, PN10 ;	5ks	1 470,00	7 350,00
5.Gum. komp. DN 400; PN10 ;	5ks	1 880,00	9 400,00
6.Gum. komp. DN 500, PN 10;	2ks	2 520,00	5 040,00
7.Gum . komp , DN 700 ,PN 10 ;	2ks	4 550,00	9 100,00
8. Gum. komp ; DN 600 , PN 10; KAL	4ks	3 040,00	12 160,00
Spolu			51 210,00
9. Spojovací material nerezový , prepojenia a medzikusy	1 sada	3 700,00	3 700,00
10.Žeriav a plošina	1súbor	9 700,00	9 700,00
11.Demontážne a montážne práce , 27ks arm.	1súbor	8 270,00	8 270,00
7.Dopravné náklady: –ČOV Zeleneč 11x =	1súbor	300,00	300,00
CELKOVÁ CENA SPOLU BEZ DPH :			73 180,00 eur
CELKOVÁ CENA S DPH :			87 816,00 eur

Dodacia lehota: do 16 týždňov od objednania , upresníme
Platobné podmienky: faktúra, splatnosť 30 dní
Dodacie podmienky: Tavo Piešťany –Zeleneč
Záručné podmienky: 24 mesiacov od dodania (mimo dielov podliehajúcich bežnému opotrebeniu)
Platnosť ponuky: do 31.6.2022 , **nová splatnosť do 31.7.2022**
Príloha: VOP – uvedené na adrese: http://www.europumps.sk/doc/sk_vop.pdf
 Reklamačný poriadok: <http://www.europumps.sk/reklamacny-poriadok>

S pozdravom



Všeobecné informácie

Spoločnosť KOHAFLEX dodáva gumené kompenzátory podľa požiadaviek zákazníka. Používajú sa na elimináciu teplotných dilatácií potrubných systémov alebo na tlmenie vibrácií. Gumené kompenzátory sú dodávané s prírubovým alebo závitovým ukončením. Materiál gumeného mechu sa volí na základe prepravovaného média a prevádzkového zaťaženia.

Konštrukcia gumených kompenzátorov

- gumené kompenzátory sú pružné gumené „mechy“ vyrobené vulkanizovaním gumenných zmesí spolu s výstužným textilným alebo oceľovým kordom;
- pre zvýšenie tlakovej odolnosti gumených kompenzátorov je uprostred steny mechu výstuž z textilného, alebo oceľového kordu a taktiež oceľová výstuž v prírubových častiach gumeného mechu,
- gumené kompenzátory sú ukončené buď otočnými, galvanicky pozinkovanými prírubami, pevnými prírubami, alebo závitovými skrutkovateľnými koncovkami s rúrovými závitmi,
- gumené kompenzátory ponúkame vo svetlostiach od DN15 do DN3600 mm,
- teplotná odolnosť gumených kompenzátorov je od -25°C do max. 130°C, v závislosti od materiálu použitej gumeny a vnútornej výstuže kompenzátora,
- tlaková odolnosť gumených kompenzátorov v štandardnom prevedení je PN 6, 10 a 16 (menovitý tlak pri teplote 20°C). Tlaková odolnosť je závislá od typu a svetlosti kompenzátora a max. prevádzkovej teploty média. Pri prevádzkovej teplote média vyššej ako 80°C je potrebné korigovať tlakovú odolnosť kompenzátora. Veľkosť korekcie závisí od typu kompenzátora a materiálu „mechu“,
- pre zvýšenie odolnosti proti podtlaku je možné dodať kompenzátor s vloženým vákuovým výstužným krúžkom,
- pre zvýšenie odolnosti proti vonkajšiemu sálavému teplu je možné kompenzátor chrániť návrstvom na báze sklenených alebo keramických textílií. Potrebné žiadať od dodávateľa.

Použitie gumených kompenzátorov

- gumené kompenzátory sa používajú na elimináciu teplotných dilatácií v potrubných systémoch. Najväčší rozsah použitia nachádzajú v aplikáciách tlmenia vibrácií, chvení a hlučnosti od čerpadiel a iných vibrujúcich potrubných agregátov.

Redukovanie tlakovej odolnosti v závislosti na teplote pre materiál gumeny EPDM

Teplota [°C]	Dovolený prev. tlak[bar] pre PN10	Dovolený prev. tlak[bar] pre PN16
80	10	16
90	8,9	14,1
100	7,9	12,3
110	6,8	10,4
120	5,8	8,6
130	4,7	6,7

Materiál gumených kompenzátorov

Označenie	Materiál	Použitie	Teplotná odolnosť
EPDM	Ethylene-propylene	Voda studená, horúca, vzduch, dobrá chemická odolnosť	-25°C do +130°C
NBR	Acrylnitrile-butadiene	palivá, minerálne oleje, zemný plyn	-20°C do +90°C
CR	Chloroprene/Neoprene	odolnosť voči UV žiareniu, solné roztoky	-20°C do +70°C
CSM	Hypalon	chemicky agresívne médiá, kyseliny	-20°C do +80°C
FPM	Viton/Fluor polymer	dobrá chemická odolnosť, teplotná odolnosť	-10°C do +180°C
IR	Natural rubber	voda, potraviny	-20°C do +70°C
IIR	Butyl rubber	alkalické médiá, vzduch, odolnosť voči UV žiareniu	-25°C do +90°C

Upozornenie

Pre návrh optimálneho typu kompenzátora je potrebné v dopyte špecifikovať:

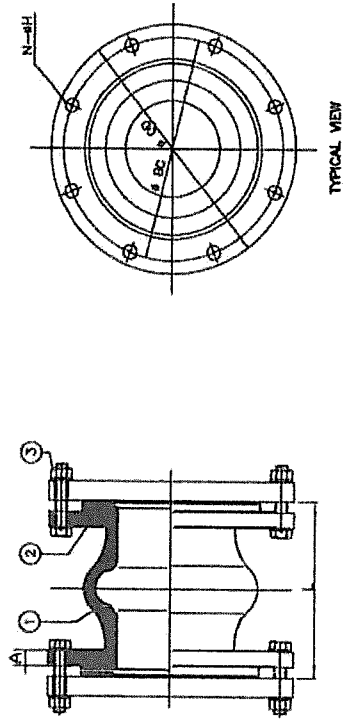
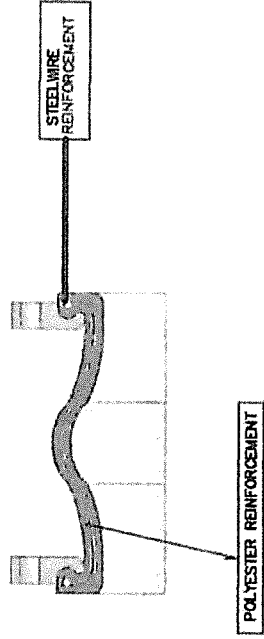
- prepravované médium, teplotu, tlak, prípadne upozorniť na materiál gumeny, s ktorým má zákazník pozitívne skúsenosti
- rozmery/norma a materiál pripojovacích armatúr
- požiadavka na celkovú dĺžku kompenzátora
- požadované veľkosti pohybov/vibrácie

Pre špecifikáciu kompenzátora môže zákazník použiť dotazník na kompenzátory, ktorý nájde na www.kohaflex.sk

Pre správne fungovanie kompenzátora, jeho vysokú životnosť a dodržanie záručných podmienok, je nevyhnutné kompenzátor zabudovať do potrubného systému v súlade s montážnym návodom, ktorý je dodávaný spolu s kompenzátorom.

Pre zvýšenie životnosti kompenzátorov pracujúcich vo vonkajšom prostredí, doporučujeme chrániť kompenzátory krytovaním proti UV žiareniu (stárnutie gumeny).

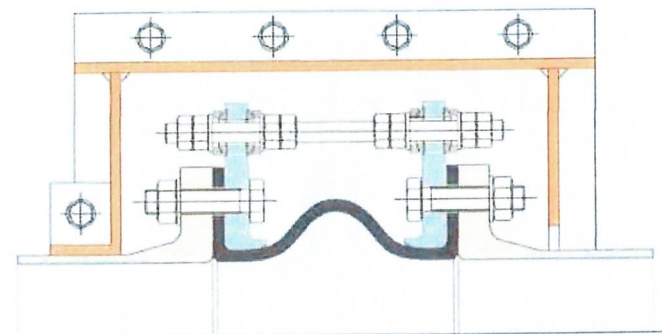
NO.	SIZE (DN X L)	ARCH STYLE	QTY	DIMENSION (mm)						Press Temp (bar) (°C)				MOVEMENT(mm)				Material	NOTE	
				A	B	C	ID	OD	BCD	N-ØH	DES	DES	DES	Comp.	Ext.	Lat.	Flange Drilling			Material
2	80x150 L	T	3	18			69	190.50	152.40	4x18	10	40	13	10	13	1.3	AS2 152	AS2 152	COVER EPDM	



Quf

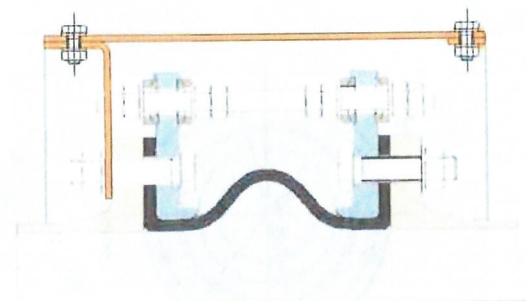
Ochranné kryty kompenzátorov

Extrémne vonkajšie podmienky vyžadujú, aby boli gumené kompenzátory chránené špeciálnymi ochranami. Na tento účel boli vyvinuté vhodné ochranné kryty:



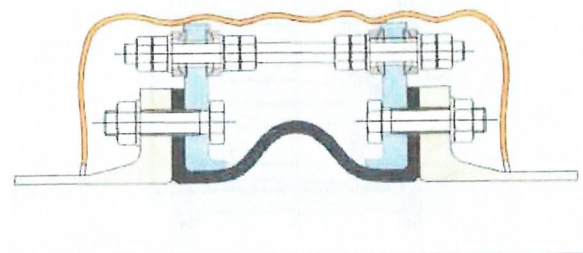
Zemný ochranný kryt

Vyrobené z pozinkovanej uhlíkovej ocele alebo nehrdzavejúcej ocele, v dvoch alebo viacerých častiach sa pripevňuje ku kanálovému potrubiu pomocou integrovanej objímky. Chráni pred poškodením gumenného vlnovca nečistotami a zemným tlakom. Používa sa na podzemné potrubia.



Ochranný kryt proti UV žiareniu

Vyrobené z pozinkovaného plechu, s dvoma alebo viacerými časťami, viacnásobné jednostranné uchytenie po obvode. Ochrana pred UV žiarením a poveternostnými vplyvmi. Na použitie v oblastiach s extrémnym snečným žiarením



Protipožiarny kryt

Vyrobené z tkaniny zo sklenených vlákien a izolačných vrstiev. Chráni pred účinkami plameňa až do 800 °C po dobu 30 minút. Používa sa na lodiach a na privody požiarnej vody v budovách.

