

26/12500/03033-ZOPZ

Číslo zmluvy

24ZZSVYR0021054V

EIC odovzdávacieho miesta

Zmluva o pripojení do distribučnej sústavy a Zmluva o prístupe do distribučnej sústavy a distribúcii elektriny

(ďalej len „Zmluva“) uzatvorená medzi zmluvnými stranami:

<p>Prevádzkovateľ distribučnej sústavy: Západoslovenská distribučná, a.s. Čulenova 6, 816 47 Bratislava</p> <p>IČO: 36 361 518 DIČ: 2022189048 IČ DPH: SK2022189048</p> <p>Zapísaný v OR MS BA III, oddiel Sa, vložka číslo: 3879/B</p> <p>Ďalej len „Prevádzkovateľ“</p>	<p>Zastúpený osobami oprávnenými konať a podpisovať vo veciach Zmluvy:</p> <p>Patrik Varga vedúci úseku zákazníckych distribučných služieb Žuzana Balková vedúci tímu zákazníckych služieb</p> <p>Bankové spojenie: Tatra banka, a.s. IBAN: SK59 1100 0000 0026 2610 6826 BIC (SWIFT): TATRSKBX</p>
<p>Žiadateľ o pripojenie: Obchodné meno/Meno, priezvisko, titul: Trnavská vodárenská spoločnosť, a.s. (skráteneý názov TAVOS, a.s.) Právna forma: Akciová spoločnosť Sídlo/Bydlisko: PRIEMYSELNÁ -/10, 921 79 PIEŠŤANY IČO/Dátum narodenia: 36252484 DIČ: 2020172264 IČ DPH: SK2020172264</p> <p>Zapísaný v OR, OS Trnava, oddiel Sa, vložka č. 10263/J</p> <p>Ďalej len „Žiadateľ“</p>	<p>Zastúpený osobami oprávnenými konať a podpisovať vo veciach Zmluvy:</p> <p>Ing. Vladimír Púčík Ivan Šiška</p> <p>Bankové spojenie: Všeobecná úverová banka, a. s. IBAN: SK7102000000270003002212 BIC (SWIFT): SUBASKBX</p>

(Prevádzkovateľ a Žiadateľ ďalej spoločne aj ako „Zmluvné strany“ a jednotlivito aj ako „Zmluvná strana“)

Časť A

Zmluva o pripojení do distribučnej sústavy

1. Úvodné ustanovenia

- 1.1. Prevádzkovateľ je držiteľ povolenia č. 2007E 0258 v platnom znení na podnikanie v elektroenergetike v rozsahu distribúcia elektriny vydaného rozhodnutím Úradu pre reguláciu sieťových odvetví (ďalej len „**ÚRSO**“), na základe ktorého zabezpečuje prevádzkovanie svojej regionálnej distribučnej sústavy ďalej len „**Distribučná sústava**“).
- 1.2. Do Distribučnej sústavy bude v odovzdávacom mieste uvedenom v článku 3. tejto Zmluvy (ďalej len „**Odovzdávacie miesto**“) pripojené zariadenie na výrobu elektriny uvedené v článku 1 prílohy č. 1 tejto Zmluvy (ďalej len „**Nové zariadenie na výrobu elektriny**“). Elektrina vyrobená v Novom zariadení na výrobu elektriny tak bude môcť byť dodávaná v Odovzdávacom mieste do Distribučnej sústavy. Ak však v článku 1 prílohy č. 1 tejto Zmluvy nie je uvedené žiadne Nové zariadenie na výrobu elektriny (nie sú vyplnené údaje o žiadnom Novom zariadení na výrobu elektriny), znamená to, že do Distribučnej sústavy nebude na základe tejto Zmluvy pripojené v Odovzdávacom mieste žiadne Nové zariadenie na výrobu elektriny.
- 1.3. Do Distribučnej sústavy bude v Odovzdávacom mieste pripojené zariadenie na uskladňovanie elektriny uvedené v článku 2 prílohy č. 1 tejto Zmluvy (ďalej len „**Nové zariadenie na uskladňovanie elektriny**“). Elektrina uskladňovaná v Novom zariadení na uskladňovanie elektriny tak bude môcť byť dodávaná v Odovzdávacom mieste do Distribučnej sústavy. Ak však v článku 2 prílohy č. 1 tejto Zmluvy nie je uvedené žiadne Nové zariadenie na uskladňovanie elektriny (nie sú vyplnené údaje o žiadnom Novom zariadení na uskladňovanie elektriny), znamená to, že do Distribučnej sústavy nebude

- na základe tejto Zmluvy pripojené v Odovzdávacom mieste žiadne Nové zariadenie na uskladňovanie elektriny.
- 1.4. Do Distribučnej sústavy je v Odovzdávacom mieste pripojené zariadenie na výrobu elektriny uvedené v článku 3 prílohy č. 1 tejto Zmluvy (ďalej len „**Existujúce zariadenie na výrobu elektriny**“). Elektrina vyrobená v Existujúcom zariadení na výrobu elektriny tak môže byť dodávaná v Odovzdávacom mieste do Distribučnej sústavy. Ak však v článku 3 prílohy č. 1 tejto Zmluvy nie je uvedené žiadne Existujúce zariadenie na výrobu elektriny (nie sú vyplnené údaje o žiadnom Existujúcom zariadení na výrobu elektriny), znamená to, že do Distribučnej sústavy nie je pripojené v Odovzdávacom mieste žiadne Existujúce zariadenie na výrobu elektriny.
 - 1.5. Do Distribučnej sústavy je v Odovzdávacom mieste pripojené zariadenie na uskladňovanie elektriny uvedené v článku 4 prílohy č. 1 tejto Zmluvy (ďalej len „**Existujúce zariadenie na uskladňovanie elektriny**“). Elektrina uskladňovaná v Existujúcom zariadení na uskladňovanie elektriny tak môže byť dodávaná v Odovzdávacom mieste do Distribučnej sústavy. Ak však v článku 4 prílohy č. 1 tejto Zmluvy nie je uvedené žiadne Existujúce zariadenie na uskladňovanie elektriny (nie sú vyplnené údaje o žiadnom Existujúcom zariadení na uskladňovanie elektriny), znamená to, že do Distribučnej sústavy nie je pripojené v Odovzdávacom mieste žiadne Existujúce zariadenie na uskladňovanie elektriny.
 - 1.6. Nové zariadenie na výrobu elektriny, Nové zariadenie na uskladňovanie elektriny, Existujúce zariadenie na výrobu elektriny a Existujúce zariadenie na uskladňovanie elektriny budú v ďalšom texte tejto Zmluvy spoločne označované aj ako „**Zariadenie Žiadateľa**“. Nové zariadenie na výrobu elektriny a Existujúce zariadenie na výrobu elektriny budú v ďalšom texte tejto Zmluvy spoločne označované aj ako „**Zariadenie na výrobu elektriny**“. Nové zariadenie na uskladňovanie elektriny a Existujúce zariadenie na uskladňovanie elektriny budú v ďalšom texte tejto Zmluvy spoločne označované aj ako „**Zariadenie na uskladňovanie elektriny**“. Nové zariadenie na výrobu elektriny a Nové zariadenie na uskladňovanie elektriny budú v ďalšom texte tejto Zmluvy spoločne označované aj ako „**Nové zariadenie Žiadateľa**“. Existujúce zariadenie na výrobu elektriny a Existujúce zariadenie na uskladňovanie elektriny budú v ďalšom texte tejto Zmluvy spoločne označované aj ako „**Existujúce zariadenie Žiadateľa**“. Zariadenia Žiadateľa uvedené v článku 3 ods. 3.1 prílohy č. 2 tejto Zmluvy budú v ďalšom texte tejto Zmluvy spoločne označované ako „**Súvisiace zariadenie Žiadateľa**“.
 - 1.7. Žiadosťou o pripojenie zo dňa 10.04.2026 požiadal Žiadateľ Prevádzkovateľa o pripojenie:
 - Nového zariadenia na výrobu elektriny,
(ďalej len „**Žiadosť o pripojenie**“)
 - 1.8. Prevádzkovateľ Žiadosť o pripojenie vyhodnotil a súhlasí s pripojením
 - Nového zariadenia na výrobu elektriny,
do Distribučnej sústavy v Odovzdávacom mieste po splnení obchodných a technických podmienok pripojenia uvedených v tejto Zmluve a jej prílohách, príslušných právnych predpisoch, technických predpisoch a technických normách, ako aj v Technických podmienkach prevádzkovateľa distribučnej sústavy spoločnosti Západoslovenská distribučná, a.s. (ďalej len „**Technické podmienky**“), Prevádzkovom poriadku prevádzkovateľa distribučnej sústavy spoločnosti Západoslovenská distribučná, a.s. (ďalej len „**Prevádzkový poriadok**“) a procese pripojenia, ktorého aktuálne znenie je zverejnené na webovom sídle Prevádzkovateľa (ďalej len „**Proces pripojenia**“) a po splnení podmienok spolupráce medzi Zmluvnými stranami uvedených v tejto Zmluve a jej prílohách.
 - 1.9. Za účelom zabezpečenia potrebnej maximálnej rezervovanej kapacity v Distribučnej sústave na pripojenie Zariadenia Žiadateľa a pripojenia Zariadenia Žiadateľa do Distribučnej sústavy v Odovzdávacom mieste, sa preto Zmluvné strany dohodli na uzatvorení tejto Zmluvy tak, ako je uvedené v jej ďalšom texte a jej prílohách.
 - 1.10. Návrh tejto Zmluvy podpísaný Prevádzkovateľom predstavuje kladné stanovisko Prevádzkovateľa k rezervovanej kapacite na pripojenie Nového zariadenia na výrobu elektriny do Distribučnej sústavy (ďalej len „**Stanovisko ku kapacite**“), a to podľa § 4b ods. 5 zákona č. 309/2009 Z. z. o podpore obnoviteľných zdrojov energie a vysoko účinnej kombinovanej výroby a o zmene a doplnení niektorých zákonov v znení neskorších predpisov (ďalej len „**Zákon o podpore**“) v prípade, ak je Nové zariadenie na výrobu elektriny lokálnym zdrojom. Stanovisko ku kapacite platí po dobu uvedenú v Zákone o podpore (ďalej len „**Doba platnosti Stanoviska ku kapacite**“).

2. Predmet Zmluvy

- 2.1. Predmetom tejto Zmluvy je
 - a) záväzok Prevádzkovateľa v súlade s podmienkami dohodnutými v tejto Zmluve a jej prílohách, príslušných právnych predpisoch, technických predpisoch, technických normách, Technických podmienkach, Prevádzkovom poriadku a Procese pripojenia, zabezpečiť v Distribučnej sústave na pripojenie Zariadenia Žiadateľa do Distribučnej sústavy v Odovzdávacom mieste maximálnu rezervovanú kapacitu vo výške uvedenej v časti A článku 3 ods. 3.1 tejto Zmluvy,
 - b) záväzok Prevádzkovateľa v súlade s podmienkami dohodnutými v tejto Zmluve a jej prílohách, príslušných právnych predpisoch, technických

- predpisoch, technických normách, Technických podmienkach, Prevádzkovom poriadku a Procese pripojenia, pripojiť Zariadenie Žiadateľa do Distribučnej sústavy v Odovzdávacom mieste,
- záväzok Žiadateľa riadne a včas splniť všetky povinnosti uvedené v tejto Zmluve a jej prílohách, príslušných právnych predpisoch, technických predpisoch a technických normách, Technických podmienkach, Prevádzkovom poriadku a Procese pripojenia,
 - stanovenie obchodných a technických podmienok pripojenia Zariadenia Žiadateľa do Distribučnej sústavy v Odovzdávacom mieste,
 - vzájomná spolupráca Zmluvných strán pri plnení predmetu tejto Zmluvy.

3. Špecifikácia Odovzdávacieho miesta a jeho pripojenia do Distribučnej sústavy

- Zmluvné strany sa dohodli na nasledovných technických parametroch Odovzdávacieho miesta a jeho pripojenia do Distribučnej sústavy v Odovzdávacom mieste:
 - EIC Odovzdávacieho miesta: 24ZSVYR0021054V
 - Adresa Odovzdávacieho miesta: STRÁŽOVSKÁ 1 VO, COV, 922 02 KRAKOVANY, parcela registra KN "734/1, 729/1", katastrálne územie: Krakovany
 - Napäťová úroveň pripojenia v Odovzdávacom mieste: NN
 - Napäťová úroveň merania dodávky elektriny do Distribučnej sústavy v Odovzdávacom mieste: NN
 - Maximálna rezervovaná kapacita v Odovzdávacom mieste 40,00 kW
 - Rezervovaná kapacita v Odovzdávacom mieste: je vždy vo výške, ktorú stanovuje osobitný predpis
- Odovzdávacie miesto je miestom pripojenia Zariadenia Žiadateľa do Distribučnej sústavy.
- Maximálna rezervovaná kapacita uvedená v časti A článok 3 ods. 3.1 tejto Zmluvy bola určená spôsobom stanoveným zákonom č. 251/2012 Z. z. o energetike a o zmene a doplnení niektorých zákonov v znení neskorších predpisov (ďalej len „**Zákon o energetike**“) a vyhláškou ÚRSO č. 207/2023 Z. z. ktorou sa ustanovujú pravidlá pre fungovanie vnútorného trhu s elektrinou, obsahové náležitosti prevádzkového poriadku prevádzkovateľa sústavy, organizátora krátkodobého trhu s elektrinou a rozsah obchodných podmienok, ktoré sú súčasťou prevádzkového poriadku prevádzkovateľa sústavy v znení neskorších predpisov (ďalej len „**Vyhláška o pravidlách trhu**“).
- Maximálnu rezervovanú kapacitu uvedenú v časti A článok 3 ods. 3.1 tejto Zmluvy je možné zmeniť uzatvorením novej zmluvy o pripojení do distribučnej sústavy a splnením príslušných obchodných a technických podmienok pripojenia spojených s takouto zmenou. Maximálnu rezervovanú kapacitu uvedenú v časti A článok 3 ods. 3.1 tejto Zmluvy však nie je možné zvýšiť, v prípade nedostatku kapacity v Distribučnej sústave pre jej požadované zvýšenie.
- Meranie dodávky elektriny zo Zariadenia Žiadateľa do Distribučnej sústavy v Odovzdávacom mieste zabezpečuje Prevádzkovateľ spôsobom uvedeným v Prevádzkovom poriadku.

4. Cena za pripojenie a platobné podmienky

- Pripojenie Nového zariadenia na výrobu elektriny do Distribučnej sústavy v Odovzdávacom mieste je v prípade splnenia podmienok podľa § 4b ods. 1 a 3 Zákona o podpore (ďalej len „**Podmienky bezplatnosti pripojenia**“) na základe tejto Zmluvy bezplatné.
- V prípade nesplnenia Podmienok bezplatnosti pripojenia je Žiadateľ povinný zaplatiť Prevádzkovateľovi cenu za pripojenie vo výške platnej v čase doručenia Žiadosti o pripojenie. Žiadateľ je povinný zaplatiť Prevádzkovateľovi takúto cenu za pripojenie na základe faktúry vystavenej Prevádzkovateľom na účet Prevádzkovateľa a s variabilným symbolom uvedeným na takejto faktúre. Lehota splatnosti faktúry je 14 kalendárnych dní odo dňa jej doručenia Žiadateľovi. Ak deň splatnosti ceny za pripojenie prípadne na sobotu alebo deň pracovného pokoja, dňom splatnosti je najbližší nasledujúci pracovný deň. Úhradou ceny za pripojenie sa rozumie pripísanie vyfakturovanej sumy na účet Prevádzkovateľa s uvedením správneho variabilného symbolu. Ak Žiadateľ neuhradí Prevádzkovateľovi cenu za pripojenie v lehote splatnosti, táto Zmluva zaniká.
- Za pripojenie Nového zariadenia na uskladňovanie elektriny je Žiadateľ povinný zaplatiť Prevádzkovateľovi cenu za pripojenie vo výške:

bez DPH:	0,00,- eur
DPH:	0,00,- eur
spolu:	0,00,- eur
slovom:	nula

Žiadateľ je povinný zaplatiť Prevádzkovateľovi túto cenu za pripojenie na základe faktúry vyhotovenej Prevádzkovateľom. Splatnosť faktúry je 14 kalendárnych dní odo dňa jej doručenia Žiadateľovi. Ak deň splatnosti ceny za pripojenie prípadne na sobotu alebo deň pracovného pokoja, dňom splatnosti je najbližší nasledujúci pracovný deň. Žiadateľ je povinný zaplatiť Prevádzkovateľovi cenu za pripojenie na účet Prevádzkovateľa a s variabilným symbolom, ktoré sú uvedené na faktúre. Za deň úhrady ceny za pripojenie sa považuje deň, v ktorý bude suma ceny za pripojenie pripísaná na účet Prevádzkovateľa. Ak žiadateľ túto cenu za pripojenie Prevádzkovateľovi v lehote splatnosti nezaplatí, táto Zmluva zaniká. Ak je cena za pripojenie podľa

článku 4 ods. 4.3 tejto Zmluvy 0,00 eur, ustanovenia tohto odseku sa neuplatňujú.

5. Technické podmienky pripojenia a obchodné podmienky pripojenia

- 5.1. Technické podmienky pripojenia sú uvedené v prílohe č. 2 tejto Zmluvy a Technických podmienkach. Žiadateľ je povinný splniť technické podmienky pripojenia v lehote uvedenej v Prevádzkovom poriadku a tieto dodržiavať počas celej doby trvania tejto Zmluvy. Prevádzkovateľ je povinný splniť technické podmienky pripojenia v lehote uvedenej v prílohe č. 2 tejto Zmluvy.
- 5.2. Obchodné podmienky pripojenia sú uvedené v tejto Zmluve a Prevádzkovom poriadku. Žiadateľ je povinný splniť jednotlivé obchodné podmienky pripojenia v lehotách uvedených v tejto Zmluve a Prevádzkovom poriadku a tieto dodržiavať počas celej doby trvania tejto Zmluvy.

6. Platnosť Zmluvy

- 6.1. Táto Zmluva je uzatvorená na dobu neurčitú.
- 6.2. Táto Zmluva zaniká spôsobom a za podmienok uvedených v Prevádzkovom poriadku.
- 6.3. V prípade zániku Zmluvy pred pripojením Nového zariadenia Žiadateľa do Distribučnej sústavy v Odovzdávacom mieste je Žiadateľ povinný Prevádzkovateľovi uhradiť všetky náklady Prevádzkovateľa vynaložené Prevádzkovateľom v súvislosti s plnením tejto Zmluvy do dňa jej zániku.
- 6.4. Zánik tejto Zmluvy sa nedotýka práv Zmluvných strán vyplývajúcich z porušenia tejto Zmluvy vrátane práv na zaplatenie zmluvnej pokuty a náhradu škody, zmluvných ustanovení týkajúcich sa voľby práva, riešenia sporov medzi Zmluvnými stranami a ostatných ustanovení, ktoré podľa tejto Zmluvy alebo vzhľadom na svoju povahu majú trvať aj po ukončení Zmluvy.
- 6.5. Po zániku tejto Zmluvy je Žiadateľ povinný umožniť Prevádzkovateľovi vykonať všetky úkony súvisiace s odpojením Zariadenia Žiadateľa od Distribučnej sústavy, vrátane odobratia určeného meradla a zariadenia na prenos informácií o nameraných údajoch. V prípade porušenia povinnosti Žiadateľa uvedenej v tomto odseku je Žiadateľ povinný zaplatiť Prevádzkovateľovi zmluvnú pokutu vo výške 2000 eur za každé porušenie povinnosti Žiadateľa uvedenej v tomto odseku. Žiadateľ je povinný zaplatiť zmluvnú pokutu podľa tohto odseku na základe faktúry vystavenej Prevádzkovateľom. Lehota splatnosti faktúry je 15 kalendárnych dní odo dňa jej vystavenia. Zaplatením zmluvnej pokuty podľa tohto odseku nie je dotknutý nárok Prevádzkovateľa na náhradu škody, ktorá Prevádzkovateľovi vznikne porušením povinnosti Žiadateľa podľa tohto odseku.
- 6.6. Ustanovenia tohto článku Zmluvy sa vzťahujú výlučne na časť tejto Zmluvy – zmluvu o pripojení do distribučnej sústavy uvedenú v tejto časti A tejto Zmluvy.

7. Práva a povinnosti Zmluvných strán

- 7.1. Žiadateľ je povinný na žiadosť Prevádzkovateľa poskytnúť Prevádzkovateľovi všetky Prevádzkovateľom požadované podklady týkajúce sa Zariadenia Žiadateľa a Súvisiaceho zariadenia Žiadateľa potrebné pre výkon činností Prevádzkovateľa pri budovaní Zariadení Prevádzkovateľa a pre pripojenie Zariadenia Žiadateľa a Súvisiaceho zariadenia Žiadateľa do Distribučnej sústavy.
- 7.2. Žiadateľ je povinný dodržiavať maximálnu rezervovanú kapacitu uvedenú v časti A článku 3. tejto Zmluvy a túto hodnotu neprekročiť. Za prekročenie maximálnej rezervovanej kapacity uvedenej v časti A článku 3. tejto Zmluvy je Žiadateľ povinný uhradiť Prevádzkovateľovi platbu podľa platného cenového rozhodnutia ÚRSO alebo iného správneho aktu ÚRSO. Zaplatením platby za prekročenie maximálnej rezervovanej kapacity uvedenej v článku 3. tejto Zmluvy nie je dotknutý nárok Prevádzkovateľa na náhradu škody, ktorá v dôsledku prekročenia maximálnej rezervovanej kapacity uvedenej v časti A článku 3. tejto Zmluvy Prevádzkovateľovi vznikne.
- 7.3. Žiadateľ je povinný udržiavať Zariadenie Žiadateľa a Súvisiace zariadenie Žiadateľa v riadnom technickom stave v súlade s príslušnými právnymi predpismi, technickými predpismi, technickými normami, Technickými podmienkami a Prevádzkovým poriadkom tak, aby negatívne neovplyvňovali kvalitu elektriny v Distribučnej sústave a kvalitu a spoľahlivosť distribúcie elektriny a dodávky elektriny, neohrozovali Distribučnú sústavu a jej prevádzku a neohrozovali život, zdravie alebo majetok osôb.
- 7.4. Žiadateľ je na požiadanie Prevádzkovateľa povinný poskytnúť Prevádzkovateľovi technické údaje a správy z odbornej prehliadky a odbornej skúšky Zariadenia Žiadateľa a Súvisiaceho zariadenia Žiadateľa. Ak Žiadateľ neposkytne Prevádzkovateľovi technické údaje a správy z odbornej prehliadky a odbornej skúšky Zariadenia Žiadateľa a Súvisiaceho zariadenia Žiadateľa, má sa za to, že Zariadenie Žiadateľa a Súvisiace zariadenie Žiadateľa nevyhovujú podmienkam podľa príslušných právnych predpisov, technických noriem, technických podmienok uvedených v tejto Zmluve, Technických podmienok a Prevádzkového poriadku a Prevádzkovateľ je oprávnený odpojiť Zariadenie Žiadateľa a Súvisiace zariadenie Žiadateľa od Distribučnej sústavy.
- 7.5. Žiadateľ je povinný zabezpečiť, aby kvalita elektriny dodávaná do Distribučnej sústavy v Odovzdávacom mieste zodpovedala podmienkam stanoveným príslušnými právnymi predpismi, technickými predpismi, technickými normami, Technickými podmienkami a Prevádzkovým poriadkom.

- 7.6. Prevádzkovateľ je oprávnený odpojiť Zariadenie Žiadateľa a Súvisiace zariadenie Žiadateľa od Distribučnej sústavy, ak Zariadenie Žiadateľa alebo Súvisiace zariadenie Žiadateľa nevyhovuje požiadavkám stanoveným príslušnými právnymi predpismi, technickými predpismi, technickými normami, technickými podmienkami uvedenými v tejto Zmluve, Technickými podmienkami a Prevádzkovým poriadkom.
- 7.7. Ustanovenia tohto odseku platia iba v prípade, ak je celkový inštalovaný elektrický výkon Zariadenia Žiadateľa (súčet celkových inštalovaných elektrických výkonov Existujúceho zariadenia na výrobu elektriny, Nového zariadenia na výrobu elektriny, Existujúceho zariadenia na uskladňovanie elektriny a Nového zariadenia na uskladňovanie elektriny) 100 kW a vyšší. Žiadateľ je povinný udržiavať vo funkčnom stave v súlade s príslušnými právnymi predpismi a technickými normami Súvisiace zariadenie Žiadateľa – riadiaci a informačný systém (ďalej len „RIS“) v zmysle Prevádzkovateľom schválených prevádzkových inštrukcií PI-755-2/X a PI-755-3/X, s ktorými sa Žiadateľ riadne oboznámil pred podpisom tejto Zmluvy, a to po dobu prevádzky Zariadenia Žiadateľa a Súvisiaceho zariadenia Žiadateľa. Ak v prípade výpadku/poruchy automatizovaného systému dispečerského riadenia (ďalej len „ASDR“), resp. RIS bezobslužného energetického objektu alebo spojovacej/-ých cesty/ciest dôjde k prerušeniu toku informácií alebo dát pre dispečerské riadenie, má Prevádzkovateľ – príslušný dispečer právo vykonať odpojenie Zariadenia Žiadateľa a Súvisiaceho zariadenia Žiadateľa od Distribučnej sústavy, s následným oznámením Žiadateľovi. Po neodkladnom zistení príčiny takéhoto výpadku/poruchy je Žiadateľ povinný zabezpečiť odstránenie tejto poruchy a do jej úplného odstránenia musí zabezpečiť informácie pre dispečerské riadenie náhradným spôsobom (obsluhou alebo inak, vždy však po dohovore s príslušným dispečingom).
- 7.8. Neoprávnené dodávanie elektriny do sústavy je zakázané. Pri neoprávnenom dodávaní elektriny do sústavy má Prevádzkovateľ právo:
- odpojiť Zariadenie Žiadateľa od Distribučnej sústavy bez nároku na náhradu škody, ktorá vznikne v dôsledku odpojenia Zariadenia Žiadateľa od Distribučnej sústavy,
 - prerušiť distribúciu elektriny do odberného miesta, ktoré je pripojené do Distribučnej sústavy v rovnakom mieste pripojenia ako Zariadenie Žiadateľa, ak odpojenie Zariadenia Žiadateľa podľa písmena a) nie je inak možné, a to bez nároku na náhradu škody, ktorá vznikne v dôsledku takéhoto prerušenia distribúcie elektriny.

Časť B

Zmluva o prístupe do distribučnej sústavy a distribúcií elektriny

1. Predmet Zmluvy

- 1.1. Predmetom tejto Zmluvy je:
- záväzok Prevádzkovateľa umožniť Žiadateľovi prístup Zariadenia Žiadateľa do Distribučnej sústavy v Odovzdávacom mieste (ďalej len „Prístup do sústavy“),
 - záväzok Žiadateľa riadne a včas uhrádzať Prevádzkovateľovi cenu za Prístup do sústavy, a to v súlade a za podmienok uvedených v tejto Zmluve, platných právnych predpisoch a cenových rozhodnutiach ÚRSO alebo iných príslušných správnych aktoch ÚRSO.

2. Prístup do sústavy

- 2.1. Prevádzkovateľ sa zaväzuje zabezpečiť Žiadateľovi Prístup do sústavy za podmienok uvedených v tejto Zmluve a jej prílohách, platných právnych predpisoch, technických predpisoch, technických normách, Technických podmienkach, Prevádzkovom poriadku, a cenových rozhodnutiach ÚRSO alebo iných príslušných správnych aktoch ÚRSO.
- 2.2. Prevádzkovateľ sa zaväzuje zabezpečiť Prístup do sústavy vo výške rezervovanej kapacity v Odovzdávacom mieste uvedenej v časti A článok 3 ods. 3.1 tejto Zmluvy.
- 2.3. Žiadateľ sa zaväzuje dodávaním elektriny do sústavy zo Zariadenia Žiadateľa do Distribučnej sústavy v Odovzdávacom mieste neprekonať maximálnu rezervovanú kapacitu a rezervovanú kapacitu v Odovzdávacom mieste uvedenú v časti A článok 3 ods. 3.1 tejto Zmluvy. Za prekročenie maximálnej rezervovanej kapacity a rezervovanej kapacity v Odovzdávacom mieste je Žiadateľ povinný zaplatiť Prevádzkovateľovi platbu vo výške stanovenej príslušným právnym predpisom, cenovým rozhodnutím ÚRSO alebo iným príslušným správny aktom ÚRSO.
- 2.4. Žiadateľ je povinný udržiavať Zariadenie Žiadateľa v stave, ktorý zodpovedá príslušným právnym predpisom, technickým predpisom, technickým normám a Technickým podmienkam tak, aby negatívne neovplyvňovalo kvalitu elektriny v Distribučnej sústave.
- 2.5. Prevádzkovateľ je oprávnený obmedziť alebo prerušiť Prístup do sústavy v prípadoch za podmienok uvedených v Zákone o energetike.

3. Cena za Prístup do sústavy a platobné podmienky

- 3.1. Prevádzkovateľ účtuje Žiadateľovi cenu za Prístup do sústavy v súlade s príslušnými právnymi predpismi a cenovými rozhodnutiami ÚRSO alebo inými

- príslušnými správnymi aktmi ÚRSO.
- 3.2. Cenové rozhodnutia ÚRSO a príslušné správne akty ÚRSO sú uverejnené na webovom sídle Prevádzkovateľa.
 - 3.3. Ak dôjde k zmene ceny za Prístup do sústavy na základe zmeny príslušných právnych predpisov, cenového rozhodnutia ÚRSO alebo iného príslušného správneho aktu ÚRSO počas zmluvného obdobia, je Prevádzkovateľ oprávnený účtovať Žiadateľovi cenu za Prístup do sústavy, v súlade s podmienkami príslušného nového právneho predpisu, cenového rozhodnutia ÚRSO alebo iného príslušného správneho aktu ÚRSO. Ceny uvedené v cenových rozhodnutiach ÚRSO alebo iných príslušných správnych aktoch ÚRSO neobsahujú DPH. K cenám sa pri fakturácii pripočítava DPH v súlade s príslušnými právnymi predpismi.
 - 3.4. Prevádzkovateľ vystaví faktúru za Prístup do sústavy vždy do 5 pracovného dňa nasledujúceho kalendárneho mesiaca a doručí ju bezodkladne Žiadateľovi.
 - 3.5. Splatnosť faktúry za Prístup do sústavy je 17 deň kalendárneho mesiaca, v ktorom bola vystavená. Úhradou faktúry za Prístup do sústavy sa rozumie pripísanie fakturovanej sumy na účet Prevádzkovateľa s uvedením správneho variabilného symbolu uvedeného na faktúre za Prístup do sústavy. Ak Žiadateľ poukáže úhradu s nesprávnym variabilným symbolom, alebo ju poukáže na nesprávny bankový účet Prevádzkovateľa ako je uvedené na faktúre za Prístup do sústavy, je Prevádzkovateľ oprávnený vrátiť mu úhradu ako neuhradenú a účtovať mu úrok z omeškania.
 - 3.6. Ak faktúra za Prístup do sústavy nebude obsahovať číslo účtu Prevádzkovateľa, Žiadateľ sa zaväzuje uhradiť faktúru na účet Prevádzkovateľa uvedený v záhlaví tejto Zmluvy.

4. Platnosť Zmluvy

- 4.1. Táto Zmluva sa uzatvára na dobu neurčitú.
- 4.2. Táto Zmluva zaniká spôsobom a za podmienok uvedených v Prevádzkovom poriadku.
- 4.3. Po zániku tejto Zmluvy je Žiadateľ povinný umožniť Prevádzkovateľovi vykonať všetky úkony súvisiace s ukončením Prístupu do sústavy a odpojením Zariadenia Žiadateľa od Distribučnej sústavy, vrátane odobratia určeného meradla a zariadenia na prenos informácií o nameraných údajoch. V prípade porušenia povinnosti uvedenej v tomto odseku je Žiadateľ povinný zaplatiť Prevádzkovateľovi zmluvnú pokutu vo výške 2000 eur za každé porušenie povinnosti Žiadateľa uvedenej v tomto odseku. Žiadateľ je povinný zaplatiť zmluvnú pokutu podľa tohto odseku na základe faktúry vystavenej Prevádzkovateľom. Lehota splatnosti faktúry je 15 kalendárnych dní odo dňa jej vystavenia. Zaplatením zmluvnej pokuty podľa tohto odseku nie je dotknutý nárok Prevádzkovateľa na náhradu škody, ktorá Prevádzkovateľovi vznikne porušením povinnosti Žiadateľa podľa tohto odseku.
- 4.4. Ustanovenia tohto článku Zmluvy sa vzťahujú výlučne na časť tejto Zmluvy – zmluvu o prístupe do distribučnej sústavy a distribúciu elektriny uvedenú v časti B tejto Zmluvy.

Časť C

Spoločné a záverečné ustanovenia

1. Spoločné a záverečné ustanovenia

- 1.1. Ustanovenia tejto časti C Zmluvy sa vzťahujú na všetky časti tejto Zmluvy.
- 1.2. Lehota na prijatie návrhu tejto Zmluvy Žiadateľom je v trvaní Doby platnosti Stanoviska ku kapacite, ak je predmetom pripojenia na základe tejto Zmluvy výlučne Nové zariadenie na výrobu elektriny, ktoré je lokálnym zdrojom alebo ak je predmetom pripojenia na základe tejto Zmluvy Nové zariadenie na výrobu elektriny, ktoré je lokálnym zdrojom a Nové zariadenie na uskladňovanie elektriny.
Návrh tejto Zmluvy podpísaný Žiadateľom musí byť v uvedenej lehote doručený Prevádzkovateľovi. Uplynutím tejto lehoty návrh na uzatvorenie tejto Zmluvy zaniká a Prevádzkovateľ ním nie je viazaný. V prípade akýchkoľvek zmien prípadne doplnení návrhu tejto Zmluvy zo strany Žiadateľa, na ktorých sa Zmluvné strany nedohodli, sa takto upravený návrh bude považovať za nový návrh, ktorým Prevádzkovateľ nebude viazaný.
- 1.3. Prevádzkovateľ je oprávnený návrh tejto Zmluvy odvolať aj pred uplynutím lehoty určenej na jeho prijatie uvedenej v článku 1 ods. 1.2 tejto Zmluvy.
- 1.4. Táto Zmluva nadobúda platnosť a účinnosť dňom jej podpisu oboma Zmluvnými stranami, ak v tomto odseku nie je v prípade účinnosti tejto Zmluvy ďalej uvedené inak. Ak je však Žiadateľom povinná osoba podľa § 2 zákona č. 211/2000 Z. z. o slobodnom prístupe k informáciám a o zmene a doplnení niektorých zákonov (zákon o slobode informácií) (ďalej len „Zákon o slobode informácií“), táto Zmluva nadobúda účinnosť dňom nasledujúcim po jej zverejnení. V takom prípade je Žiadateľ ako povinná osoba podľa § 2 Zákona o slobode informácií povinný zverejniť túto Zmluvu v súlade s § 5a Zákona o slobode informácií najneskôr do 7 kalendárnych dní od jej uzatvorenia. Takýto Žiadateľ je povinný doručiť Prevádzkovateľovi písomné potvrdenie o zverejnení tejto Zmluvy, najneskôr do 3 kalendárnych dní od jej zverejnenia. Časť B tejto Zmluvy nadobúda účinnosť až pripojením Zariadenia Žiadateľa do Distribučnej sústavy v Odovzdávacom mieste.
- 1.5. Ustanovenia Zmluvy sú oddeliteľné. Ak sa počas trvania zmluvného vzťahu stane akékoľvek ustanovenie Zmluvy (alebo jeho časť) neplatné alebo

- nevynútiteľné najmä ale nie len v dôsledku zmeny platných právnych predpisov, nebude tým dotknutá platnosť ani vynútiteľnosť ostatných ustanovení Zmluvy a Zmluvné strany sa zaväzujú rokovať s cieľom úpravy zmluvného vzťahu v zmysle novej právnej úpravy a nahradiť dotknuté ustanovenia novými, určenými právnou úpravou, resp. zmenou tak, aby bol zachovaný účel Zmluvy a zámyery Zmluvných strán obsiahnuté v pôvodných ustanoveniach.
- 1.6. Žiadateľ je oprávnený reklamovať plnenie Prevádzkovateľa podľa tejto Zmluvy v mieste, spôsobom a v lehotách uvedených v Prevádzkovom poriadku.
 - 1.7. Prípadné spory Zmluvných strán budú prednostne riešené dohodou Zmluvných strán. V prípade riešenia sporov súdnou cestou budú tieto riešené príslušným súdom Slovenskej republiky podľa príslušných právnych predpisov Slovenskej republiky. Žiadateľ má v prípade splnenia podmienok uvedených zákone č. 250/2012 Z. z. o regulácii v sieťových odvetviach v znení neskorších predpisov právo požiadať ÚRSO o riešenie sporu medzi Prevádzkovateľom a Žiadateľom. Žiadateľ, ktorý je spotrebiteľom, má v prípadoch ustanovených zákonom č. 391/2015 Z. z. o alternatívnom riešení spotrebiteľských sporov a o zmene a doplnení niektorých zákonov možnosť obrátiť sa na príslušný subjekt alternatívneho riešenia sporov.
 - 1.8. Prevádzkovateľ je povinný dodržiavať štandardy kvality, sledovať, evidovať a vyhodnocovať štandardy kvality a uverejňovať a archívovať údaje o štandardoch kvality, a to v súlade s vyhláškou ÚRSO č. 236/2016 Z. z., ktorou sa ustanovujú štandardy kvality prenosu elektriny, distribúcie elektriny a dodávky elektriny (ďalej len „**Vyhľadávka o štandardoch kvality**“). Ak Prevádzkovateľ nedodrží štandardy kvality a toto nedodržanie preukázateľne nastalo, je povinný uhradiť Žiadateľovi kompenzačnú platbu podľa Vyhľadávky o štandardoch kvality, ak má na ňu Žiadateľ podľa Vyhľadávky o štandardoch kvality nárok. Vyhodnocovanie štandardov kvality Prevádzkovateľ zverejňuje na svojom webovom sídle www.zdis.sk.
 - 1.9. Všetky práva a povinnosti vyplývajúce z tejto Zmluvy prechádzajú na právnych nástupcov Zmluvných strán.
 - 1.10. Žiadateľ nie je oprávnený postúpiť alebo previesť svoje práva a povinnosti vyplývajúce zo Zmluvy ako celok alebo ich časť bez predchádzajúceho písomného súhlasu Prevádzkovateľa.
 - 1.11. Zmluvu možno meniť alebo dopĺňať len písomnými vzostupne číslovanými dodatkami podpísanými oprávnenými zástupcami oboch Zmluvných strán.
 - 1.12. Zmena identifikačných údajov Zmluvných strán, zmena útvaru zodpovedného za uzatvorenie a plnenie Zmluvy, zmena doručovacej adresy, zmena bankového účtu Zmluvných strán, alebo zmena kontaktných osôb sa nebudú považovať za zmeny vyžadujúce uzavretie dodatku k tejto Zmluve. Zmluvná strana dotknutá takouto zmenou je povinná zmeny týchto údajov písomne oznámiť druhej Zmluvnej strane bez zbytočného odkladu, najneskôr však do 10 kalendárnych dní od zmeny príslušných údajov. Nesplnenie tejto oznamovacej povinnosti je na ťarchu povinnej Zmluvnej strany. Zmluvné strany sa zaväzujú poskytovať si včas všetky informácie, ktoré by mohli mať vplyv na plnenie podľa tejto Zmluvy.
 - 1.13. Žiadateľ je povinný ihneď informovať Prevádzkovateľa o každej skutočnosti, ktorá má vplyv na Distribučnú sústavu (napr.: dlhodobé prerušenie prevádzky Zariadenia Žiadateľa alebo Súvisiaceho zariadenia Žiadateľa, pričom pod dlhodobým prerušením prevádzky Zariadenia Žiadateľa alebo Súvisiaceho zariadenia Žiadateľa sa rozumie prerušenie ich prevádzky na čas dlhší ako 30 kalendárnych dní).
 - 1.14. Zmluvné strany sa zaväzujú navzájom informovať o všetkých skutočnostiach, ktorých sú si vedomé, ktoré majú alebo môžu mať vplyv na riadne plnenie tejto Zmluvy, alebo ktoré by mohli viesť ku škodám a vynaložia maximálne úsilie k odvráteniu škody hroziacej druhej Zmluvnej strane.
 - 1.15. V súlade s Nariadením Európskeho parlamentu a Rady (EÚ) 2016/679 a zákonom č. 18/2018 Z. z. o ochrane osobných údajov, v znení neskorších predpisov, Prevádzkovateľ spracúva osobné údaje Žiadateľa uvedené v tejto Zmluve a v prípade, že Žiadateľom je právnická osoba, zákonného/zmluvného zástupcu Žiadateľa, najmä za účelom uzatvorenia a riadneho plnenia tejto Zmluvy, jednoznačnej identifikácie, správy a fakturácie ceny za pripojenie. Poskytnutie požadovaných osobných údajov je zákonnou a zmluvnou požiadavkou a v prípade ich neposkytnutia môže Prevádzkovateľ odmietnuť uzatvoriť túto Zmluvu. Prevádzkovateľ v rámci plnenia tejto Zmluvy poskytne osobné údaje Žiadateľa príslušnému dodávateľovi elektriny, s ktorým má Prevádzkovateľ uzatvorenú rámcovú distribučnú zmluvu. Bližšie informácie o spracúvaní osobných údajov Žiadateľa sú upravené v Pravidlách ochrany osobných údajov, pričom ich aktuálna verzia je zverejnená na webovom sídle Prevádzkovateľa.
 - 1.16. Žiadateľ svojím podpisom tejto Zmluvy potvrdzuje:
 - a) správnosť a pravdivosť údajov uvedených v tejto Zmluve, ktoré sa ho týkajú,
 - b) že mu boli poskytnuté informácie o ochrane údajov,
 - c) že v rozsahu ustanovenom všeobecne záväznými právnymi predpismi informoval o podmienkach spracúvania osobných údajov inej osoby, ktorých osobné údaje poskytol Prevádzkovateľovi v súvislosti s uzatvorením tejto Zmluvy (napr. kontaktné osoby).
 - 1.17. V prípade podaní Zmluvných strán, v prípade ktorých právne predpisy nestanovujú povinnosť ich doručovania na korešpondenčné adresy uvedené nižšie v tomto odseku (ďalej len „**Elektronicky zasielané podania**“), je ich Zmluvná strana oprávnená doručovať druhej Zmluvnej strane nasledovne:
 - a) Žiadateľ je oprávnený Elektronicky zasielané podania doručovať Prevádzkovateľovi prostredníctvom aplikácie Prevádzkovateľa – aplikácia na sledovanie stavu žiadosti, ktorá je dostupná na webovom sídle Prevádzkovateľa www.zdis.sk.
 - b) Prevádzkovateľ je oprávnený Elektronicky zasielané podania doručovať Žiadateľovi na kontaktnú emailovú adresu Žiadateľa uvedenú Žiadateľom v Žiadosti o pripojenie alebo kontaktnú emailovú adresu Žiadateľa oznámenú Žiadateľom Prevádzkovateľovi po podaní Žiadosti o pripojenie, ktorou Žiadateľ nahradí kontaktnú emailovú adresu Žiadateľa uvedenú Žiadateľom v Žiadosti o pripojenie.

- To neplatí, ak ide o podania, ktorými dochádza k zmene alebo ukončeniu tejto Zmluvy.
- 1.18. Ostatné podania Zmluvných strán, ktoré sa majú podľa Zmluvy alebo právnych predpisov urobiť písomne, sa budú považovať za riadne podané, ak budú doručené druhej Zmluvnej strane osobne alebo poštou na adresu Zmluvnej strany uvedenú v tejto Zmluve alebo písomne oznámenú druhej Zmluvnej strane. Takéto podania Zmluvných strán sa považujú za doručené druhej Zmluvnej strane dňom prevzatia zásielky alebo v deň jej uloženia na pošte, a to aj keď sa príslušný adresát o jej uložení na pošte nedozvedel, alebo dňom odmietnutia prevzatia zásielky jej adresátom. Pre doručovanie takýchto podaní Žiadateľovi sa použije adresa Žiadateľa, ktorá je uvedená v záhlaví tejto Zmluvy. Pre doručovanie takýchto podaní Prevádzkovateľovi sa použije nasledovná adresa Prevádzkovateľa: Západoslovenská distribučná, a.s. P. O. Box 292, 810 00 Bratislava 1.
 - 1.19. Zmluva je vyhotovená vo 2 vyhotoveniach s rovnakou právnou silou, pričom každá zo Zmluvných strán dostane po jednom vyhotovení.
 - 1.20. Zmluvné strany sa dohodli, že právne vzťahy medzi Prevádzkovateľom a Žiadateľom, ktoré nie sú upravené v tejto Zmluve a jej prílohách sa riadia príslušnými právnymi predpismi, technickými predpismi, technickými normami, Technickými podmienkami, Prevádzkovým poriadkom a Procesom pripojenia. Technické podmienky, Prevádzkový poriadok a Proces pripojenia sú uverejnené na internetovej stránke Prevádzkovateľa www.zsdis.sk. Žiadateľ podpisom tejto Zmluvy potvrdzuje, že sa s Technickými podmienkami, Prevádzkovým poriadkom a Procesom pripojenia riadne oboznámil. Prevádzkovateľ je oprávnený Technické podmienky, Prevádzkový poriadok a Proces pripojenia jednostranne meniť, pričom pre Žiadateľa je vždy záväzné aktuálne znenie Technických podmienok, Prevádzkového poriadku a Procesu pripojenia.
 - 1.21. V prípade rozporu medzi ustanoveniami tejto Zmluvy a ustanoveniami Prevádzkového poriadku, majú prednosť ustanovenia Prevádzkového poriadku.
 - 1.22. Prevádzkovateľ sa pri riadení svojich obchodných činností a vzťahov riadi princípmi zakotvenými v Etickom kódexe skupiny ZSE, ktorého znenie je zverejnené na internetovej stránke <http://www.skupinazse.sk/sk/O-spolocnosti/Etika-a-transparentnost>, ako aj na stránke <https://www.zsdis.sk/Uvod/Spolocnost/Udaje-a-fakty/Eticky-kodex>.
 - 1.23. Ak je medzi Zmluvnými stranami vo vzťahu k Odovzdávaciemu miestu uzatvorená zmluva o pripojení do distribučnej sústavy pre pripojenie Existujúceho zariadenia Žiadateľa do Distribučnej sústavy v Odovzdávacom mieste (ďalej len „**Existujúca zmluva o pripojení do distribučnej sústavy s pripojením**“), právny vzťah medzi Zmluvnými stranami týkajúci sa pripojenia Existujúceho zariadenia Žiadateľa sa do pripojenia Nového zariadenia Žiadateľa Prevádzkovateľom podľa tejto Zmluvy riadi Existujúcou zmluvou o pripojení do distribučnej sústavy s pripojením. Pripojením Nového zariadenia Žiadateľa do Distribučnej sústavy v Odovzdávacom mieste Prevádzkovateľom Existujúca zmluva o pripojení do distribučnej sústavy s pripojením zaniká.
 - 1.24. Ak je medzi Zmluvnými stranami vo vzťahu k Odovzdávaciemu miestu uzatvorená zmluva o pripojení do distribučnej sústavy pre pripojenie Nového zariadenia Žiadateľa alebo iného zariadenia na výrobu elektriny a/alebo zariadenia na uskladňovanie elektriny do Distribučnej sústavy v Odovzdávacom mieste ako je uvedené v tejto Zmluve, ktoré na základe takejto zmluvy o pripojení do distribučnej sústavy nebolo ku dňu uzatvorenia tejto Zmluvy pripojené do Distribučnej sústavy (ďalej len „**Existujúca zmluva o pripojení do distribučnej sústavy bez pripojenia**“), uzatvorením tejto Zmluvy Existujúca zmluva o pripojení do distribučnej sústavy bez pripojenia zaniká.
 - 1.25. Ak je medzi Zmluvnými stranami vo vzťahu k Odovzdávaciemu miestu uzatvorená zmluva o prístupe do distribučnej sústavy pre prístup Existujúceho zariadenia Žiadateľa do Distribučnej sústavy v Odovzdávacom mieste (ďalej len „**Existujúca zmluva o prístupe do distribučnej sústavy a distribúcií elektriny s prístupom**“), právny vzťah medzi Zmluvnými stranami týkajúci sa prístupu Existujúceho zariadenia Žiadateľa do Distribučnej sústavy v Odovzdávacom mieste sa do pripojenia Nového zariadenia na výrobu elektriny a Nového zariadenia na uskladňovanie elektriny Prevádzkovateľom riadi Existujúcou zmluvou o prístupe do distribučnej sústavy a distribúcií elektriny s prístupom. Pripojením Nového zariadenia na výrobu elektriny a Nového zariadenia na uskladňovanie elektriny Prevádzkovateľom do Distribučnej sústavy v Odovzdávacom mieste Existujúca zmluva o prístupe do distribučnej sústavy a distribúcií elektriny s prístupom zaniká.
 - 1.26. Ak je medzi Zmluvnými stranami vo vzťahu k Odovzdávaciemu miestu uzatvorená zmluva o prístupe do distribučnej sústavy a distribúcií elektriny pre prístup iného zariadenia na výrobu elektriny a/alebo zariadenia na uskladňovanie elektriny do Distribučnej sústavy v Odovzdávacom mieste ako je uvedené v tejto Zmluve, ktoré nebolo ku dňu uzatvorenia tejto Zmluvy pripojené do Distribučnej sústavy v Odovzdávacom mieste (ďalej len „**Existujúca zmluva o prístupe do distribučnej sústavy a distribúcií elektriny bez prístupu**“), uzatvorením tejto Zmluvy Existujúca zmluva o prístupe do distribučnej sústavy a distribúcií elektriny bez prístupu zaniká.
 - 1.27. Neoddeliteľnou súčasťou tejto Zmluvy sú nasledovné prílohy:
 - Príloha č. 1 – Zariadenie Žiadateľa,
 - Príloha č. 2 – Technické podmienky pripojenia,
 - Príloha č. 2a – Jednopolová schéma zapojenia.
 - 1.28. Zmluvné strany vyhlasujú, že sa s textom tejto Zmluvy a jej príloh riadne oboznámili, s obsahom Zmluvy a jej príloh bez výhrad súhlasia, Zmluva nebola uzatvorená v tiesni ani za nápadne nevýhodných podmienok, na dôkaz čoho ju oprávnené osoby oboch Zmluvných strán potvrdzujú vlastnoručnými podpismi.

Za Prevádzkovateľa: Západoslovenská distribučná, a.s.

Patrik Varga, vedúci úseku zákazníckych distribučných služieb

Zuzana Balková, vedúci tímu zákazníckych služieb

Za žiadateľa:

Ing. Vladimír Púčík

Ivan Šiška

Bratislava, 24.04.2026

Miesto, dňa

Podpis

Podpis

24.04.2026

Telefónne číslo, dňa

Vladimír Púčík

Podpis

24.04.2026

Telefónne číslo, dňa

Ivan Šiška

Podpis

26/12500/03033-ZOPZ
Číslo zmluvy

24ZZSVYR0021054V
EIC odovzdávacieho miesta

Príloha č. 1 Zmluvy o pripojení do distribučnej sústavy a zmluvy o prístupe do distribučnej sústavy a distribúcii elektriny

Zariadenie Žiadateľa

1. Nové zariadenie na výrobu elektriny

1.1. Nové zariadenie na výrobu elektriny:

Názov: FTVE KRAKOVANY, STRÁŽOVSKÁ, 1/-

Celkový inštalovaný elektrický výkon 40,00 kW

Adresa umiestnenia: STRÁŽOVSKÁ 1 VO, COV, 922 02 KRAKOVANY, parcela registra KN "734/1, 729/1", katastrálne územie: Krakovany

Technický popis:

a) zariadenie na výrobu elektriny využívajúce ako zdroj slnečnú energiu s nasledovnými meničmi/striedačmi:

- 2x menič/striedač Huawei SUN2000-20K-MB0 (bez externých zariadení), s menovitým výkonom na strane striedavého napätia 20,00kW,

b) príslušné rozvody a technológiu spolu s ochranami

Žiadateľ čestne vyhlasuje a potvrdzuje, že Nové zariadenie na výrobu elektriny bude lokálnym zdrojom.

2. Nové zariadenie na uskladňovanie elektriny

3. Existujúce zariadenie na výrobu elektriny

4. Existujúce zariadenie na uskladňovanie elektriny

Príloha č. 2 Zmluvy o pripojení do distribučnej sústavy a Zmluvy o prístupe do distribučnej sústavy a distribúcii elektriny

Technické podmienky pripojenia

1. Technické podmienky pre Prevádzkovateľa

- 1.1. Prevádzkovateľ zabezpečí maximálnu rezervovanú kapacitu uvedenú v článku 3. tejto Zmluvy pre pripojenie Zariadenia Žiadateľa a Súvisiacich zariadení Žiadateľa do Distribučnej sústavy na napätíovej úrovni NN prostredníctvom rovnakých elektroenergetických zariadení ako je do Distribučnej sústavy pripojené odberné miesto Žiadateľa s EIC kódom 24ZZS8244310000F, cez existujúcu transformačnú stanicu (ďalej len „TS“) číslo TS 0045-004 napojenej linkou VN č. 0264 v majetku Prevádzkovateľa.
- 1.2. Za účelom splnenia povinností Prevádzkovateľa podľa tejto Zmluvy a jej príloh nie je potrebné zo strany Prevádzkovateľa vybudovať žiadne elektroenergetické zariadenia alebo iné stavby alebo zariadenia. Prevádzkovateľ splní povinnosti Prevádzkovateľa podľa tejto Zmluvy prostredníctvom existujúcich elektroenergetických zariadení Prevádzkovateľa (ďalej len „Zariadenia Prevádzkovateľa“).
- 1.3. Kontaktné osoby Prevádzkovateľa:
vo veciach technických: Ing. Jozef Dianiška, email: [REDACTED]

2. Deliace miesto

- 2.1. Deliacim miestom medzi elektroenergetickými zariadeniami Prevádzkovateľa a elektroenergetickými zariadeniami Žiadateľa budú:
 - a) Silové pripojenie
Vývodové svorky poistkových spodkov na vývode č.3 z transformačnej stanice (ďalej TS) č.0045-004

3. Technické podmienky pre Žiadateľa

- 3.1. Žiadateľ sa zaväzuje vybudovať na vlastné náklady elektroenergetické zariadenia (ďalej len „Zariadenia Žiadateľa“) v nasledovnom rozsahu:
 - a) Nové zariadenie na výrobu elektriny,
 - b) Príslušné rozvody a technológiu spolu s ochranami.
- 3.2. Vyvedenie výkonu zo Zariadenia Žiadateľa do Distribučnej sústavy musí byť rozdelené rovnomerne do fázy L1, L2 a L3.
- 3.3. Hlavné rozpojovacie miesto (ďalej len „HRM“) bude vypínač umiestnený v technologickom rozvádzači Žiadateľa dimenzovaný minimálne na menovitú hodnotu vypínacieho výkonu Zariadenia Žiadateľa, ktorý odopína celú výrobnú časť naraz od Distribučnej sústavy (jedným spínacím prvkom sa musí odpojiť celé Zariadenie Žiadateľa od Distribučnej sústavy, všetky generátory naraz). Po vypnutí HRM by mala vlastná spotreba Zariadenia Žiadateľa ostať pod napätím. V prípade ak má Zariadenie Žiadateľa celkový inštalovaný výkon do 11 kW (vrátane) a súčasne pozostáva Zariadenie Žiadateľa z jediného striedača, je možné za HRM považovať vypínač umiestnený v Zariadení Žiadateľa (v striedači).
- 3.4. HRM musí byť vypínané ochranou a po vypnutí (akýmkoľvek povelením, ochranou a i.) sa musí zablokovat' jeho zapnutie. Zapnutie HRM musí byť blokované do doby, pokiaľ nie je vo fázach, do ktorých je vyvedený výkon, napätie a frekvencia v rozsahu uvedenom v príslušnej technickej norme a musí byť v súlade s Technickými podmienkami. Opätovné pripojenie Zariadenia Žiadateľa do Distribučnej sústavy je možné najskôr po uplynutí 300 – 900 sekúnd od obnovenia napätia v Distribučnej sústave.
- 3.5. Pripojenie Zariadenia Žiadateľa do Distribučnej sústavy je možné uskutočniť len v prípade, že budú splnené synchronizačné podmienky.
- 3.6. Pri strate napätia v Distribučnej sústave musí byť zaistené automatické odpojenie Zariadenia Žiadateľa od Distribučnej sústavy a automatické

blokovanie proti zapnutiu.

- 3.7. Prevádzka Zariadenia Žiadateľa musí byť v súlade s platnými Technickými podmienkami a napätie na deliacom mieste medzi Zariadeniami Prevádzkovateľa a Zariadeniami Žiadateľa nesmie prekročiť. Un podľa platných Technických podmienok ani v prípadoch poruchových stavov v Distribučnej sústave alebo Zariadenia Žiadateľa.
- 3.8. Spätné vplyvy Zariadenia Žiadateľa na Distribučnú sústavu musia byť v medziach stanovených podľa platných Technických podmienok.
- 3.9. Žiadateľ je povinný prevádzkovať Zariadenie Žiadateľa tak, aby v prípade pretoku činného výkonu do Distribučnej sústavy v mieste fakturačného merania dodržal hodnotu účinníka v intervale 0,95 ind až 1 (odber jalového výkonu [MVar] z Distribučnej sústavy pri dodávke činného výkonu [MW] do Distribučnej sústavy) s požadovanou nastavenou hodnotou účinníka 0,97.
- 3.10. Žiadateľ je povinný zabezpečiť ochranu technologických zariadení Zariadenia Žiadateľa tak, aby spínanie, kolísanie napätia a krátkodobé prerušenia napätí v Distribučnej sústave nespôsobili škody na zariadeniach Zariadenia Žiadateľa.
- 3.11. Žiadateľ je povinný riešenia návrhu ochrán spracovať v zmysle platných Technických podmienok a technických noriem STN a IEC. Ochrana pôsobiaca na HRM musí byť nastavená v zmysle Technických podmienok zverejnených na webovom sídle Prevádzkovateľa.
- 3.12. Realizačná projektová dokumentácia pre Zariadenia Žiadateľa musí obsahovať konkrétne rozsahy možného nastavenia a časové oneskorenia elektrických ochrán, ako aj navrhované nastavenie parametrov pre podfrekvenciu, nadfrekvenciu, podpätie a nadpätie.
- 3.13. Umiestnenie elektromera a ostatných prístrojov tvoriacich meraciu súpravu, vrátane ich montáže a zapojenia musí byť v súlade s platným interným predpisom Prevádzkovateľa „Pravidlá pre prevádzkovanie a montáž merania elektrickej energie“ ktorý je dostupný na internetovej stránke Prevádzkovateľa www.zsdis.sk. Meranie činného odberu a dodávky, ako i meranie jalovej dodávky a odberu musí byť Polopriame. V prípade priameho merania musí byť rozvádzač vybavený vypínačom spätného napätia za elektromerom. Vypínací prvok spätného napätia za elektromerom má u priamych meraní bezpečnostnú funkciu, ktorá spočíva v bezpečnom odpojení elektromera od Odovzdávacieho miesta počas vykonávania servisu merania alebo výmeny elektromera. Ako vypínací prvok za elektromerom môže byť použitý istič, alebo iný štandardizovaný spínací prvok (napr. aj vypínač), je nutné ale, aby mal rovnaký počet pólov, aký má elektromer počet fáz. Jeho kryt nemusí byť plombovateľný, ale musí byť riadne označený ako „Vypínací prvok“. Vypínací prvok musí byť umiestnený v blízkosti elektromera alebo hlavného ističa (dostupný v zornom poli). V prípade polopriameho merania je Žiadateľ povinný inštalovať overené meracie transformátory prúdu, v prípade nepriameho merania overené meracie transformátory prúdu a overené meracie transformátory napätia. V prípade výmeny existujúcich meracích transformátorov prúdu a/alebo napätia, je požadovaná trieda presnosti pre meracie transformátory prúdu 0,5S a pre meracie transformátory napätia 0,5. Meracie transformátory sú vo vlastníctve Žiadateľa. Meracie transformátory musia byť ešte pred montážou overené a opatrené overovacou značkou. Kópie skúšobných protokolov je Žiadateľ povinný odovzdať Prevádzkovateľovi pred montážou prístrojov. Originály protokolov archivuje Žiadateľ. Elektromer je odporúčané umiestniť do celoplastovej skrine USM bez okienok z dôvodu bezdrôtovej komunikácie s odpočtovou centrálou centrálou Prevádzkovateľa.
- 3.14. Žiadateľ je povinný zabezpečiť Prevádzkovateľovi nepretržitý voľný prístup k meracím zariadeniam za účelom odpočtu, opráv, výmeny a kontroly meradiel.
- 3.15. Žiadateľ je povinný v prípade potreby vykonania zásahu do jeho elektrickej inštalácie, v prípade ktorého je potrebné odplobovanie plomb Prevádzkovateľa, takýto zásah vopred oznámiť Prevádzkovateľovi a požiadať ho o odplobovanie, a to prostredníctvom e-Shopu, ktorý je dostupný na webovom sídle Prevádzkovateľa www.zsdis.sk.
- 3.16. Pred uvedením Zariadenia Žiadateľa do prevádzky musí Prevádzkovateľ potvrdiť, že Zariadenia Žiadateľa boli zrealizované podľa platných technických noriem, Technických podmienok a na základe projektovej dokumentácie.
- 3.17. Pred pripojením Zariadenia Žiadateľa do Distribučnej sústavy je Žiadateľ povinný predložiť Prevádzkovateľovi doklady o zaistení bezpečnej

prevádzky technického zariadenia v zmysle Vyhlášky MPSVR SR č. 508/2009 Z. z., § 8 Podrobnosti na zaistenie bezpečnosti a ochrany zdravia pri práci pri prevádzke technického zariadenia a § 9 Kontrola stavu bezpečnosti technického zariadenia.

- 3.18. Pred pripojením Zariadenia Žiadateľa do Distribučnej sústavy a následne vždy na vyžiadanie Prevádzkovateľa je žiadateľ povinný predložiť Prevádzkovateľovi doklady o zabezpečení prevádzkovania a údržby pripojených Zariadení Žiadateľa v technicky zodpovedajúcom stave.
- 3.19. Žiadateľ sa zaväzuje, že pri projektovej príprave a realizácii pripojenia Zariadenia Žiadateľa bude postupovať v súlade s Procesom pripojenia.
- 3.20. Odber elektriny dodanej Zariadením Žiadateľa do Distribučnej si je Žiadateľ povinný písomne zmluvne dohodnúť samostatne s príslušným účastníkom trhu s elektrinou.
- 3.21. Po splnení všetkých obchodných a technických podmienok pripojenia je Žiadateľ povinný v súčinnosti s Prevádzkovateľom zvolať záverečné preberacie konanie za účasti všetkých zainteresovaných účastníkov výstavby Zariadenia Žiadateľa a Súvisiacich zariadení Žiadateľa a zástupcov Prevádzkovateľa.
- 3.22. Po uvedení Zariadenia Žiadateľa do prevádzky má Prevádzkovateľ právo uskutočniť kontrolné merania spätného vplyvu Zariadenia Žiadateľa na kvalitu elektriny dodávanej do Distribučnej sústavy. Prevádzkovateľ uskutoční meranie na deliacom mieste analyzátorom tr. A v dvoch po sebe nasledujúcich týždňoch v rozsahu nepretržitých 14 kalendárnych dní. V prípade zistenia nežiaducich vplyvov alebo odchýlky od Technických podmienok je ich Žiadateľ povinný na svoje náklady ihneď odstrániť, alebo odpojiť Zariadenia Žiadateľa od Distribučnej sústavy do odstránenia zistených nedostatkov.
- 3.23. Žiadateľ je povinný zabezpečiť, aby Zariadenia Žiadateľa a Súvisiace zariadenia Žiadateľa spĺňali počas ich prevádzky požiadavky stanovené v platných Technických podmienkach, vrátane podmienok stanovených v Nariadení komisie (EÚ) 2016/631, ktorým sa stanovuje sieťový predpis pre požiadavky na pripojenie výrobcov elektriny do elektrizačnej sústavy (Network Code for Requirements for Grid Connection applicable to all Generators).
- 3.24. Ak dôjde k uskutočneniu výjazdu Prevádzkovateľa za účelom vykonania pripojenia Žiadateľa do Distribučnej sústavy vyvolaného Žiadateľom a Prevádzkovateľ pripojenie a úkony s tým spojené nevykoná z dôvodov na strane Žiadateľa, je Prevádzkovateľ oprávnený fakturovať Žiadateľovi poplatok za zbytočne uskutočnený výjazd podľa cenníka služieb distribúcie elektriny Západoslovenská distribučná, a.s. ([Cenník služieb PDS](#)).

Kontaktné osoby Žiadateľa:

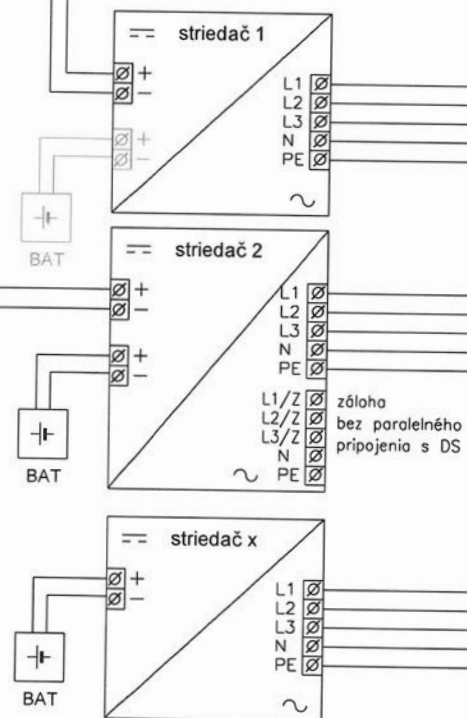
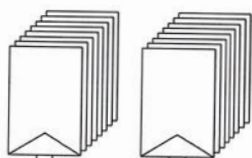
vo veciach technických: Ing. Juraj Hošťák, telefón: [REDACTED]

vo veciach zmluvných: JUDr. Michal Mrva, telefón: [REDACTED]

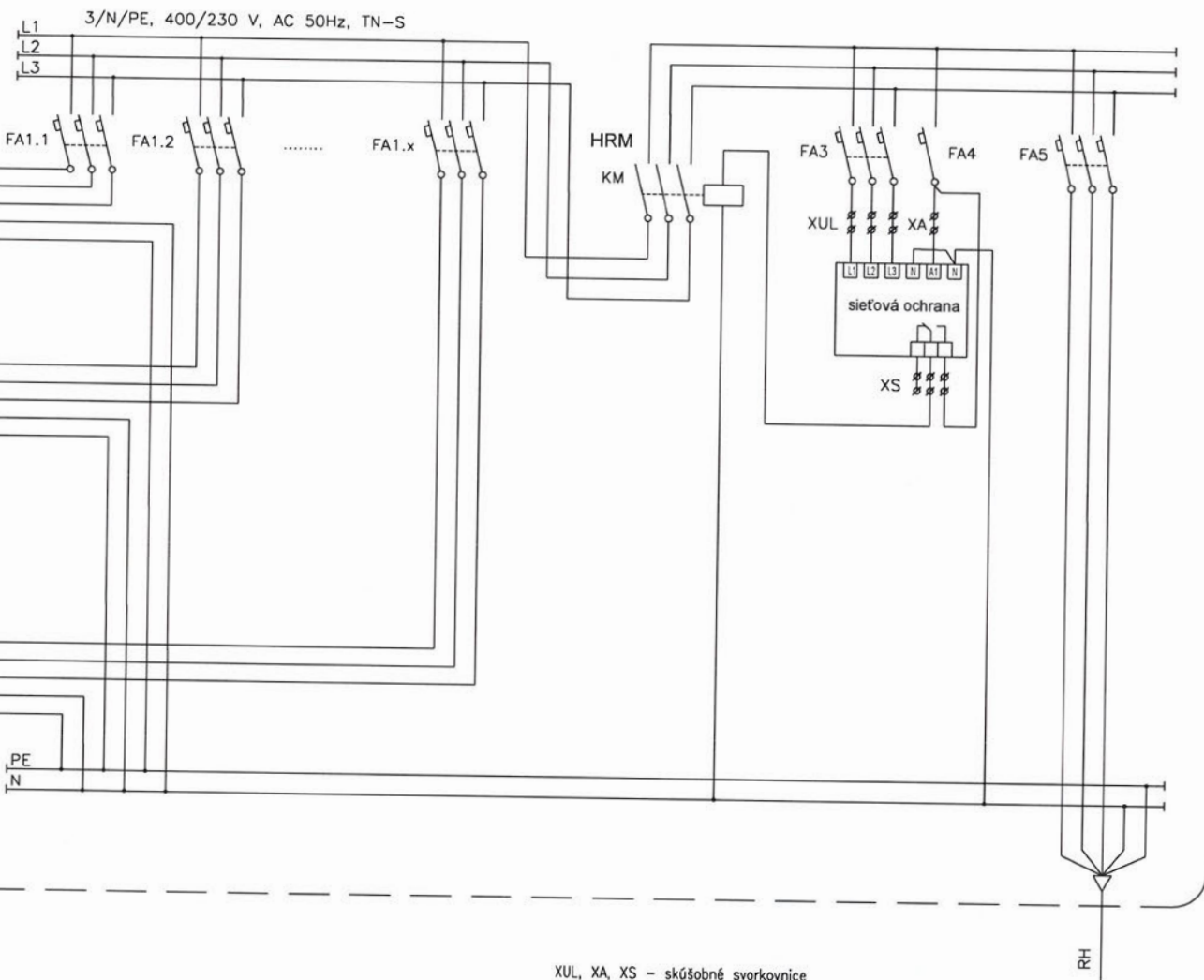
Dohodnutý rozsah spolupráce

1. Ustanovenia tohto odseku **neplatia**, ak je celkový inštalovaný elektrický výkon Zariadenia Žiadateľa (súčet celkových inštalovaných elektrických výkonov Existujúceho zariadenia na výrobu elektriny, Nového zariadenia na výrobu elektriny, Existujúceho zariadenia na uskladňovanie elektriny a Nového zariadenia na uskladňovanie elektriny) **10,8 kW a nižší a zároveň súčasťou tejto Zmluvy je Príloha č. 2a - Jednopolová schéma zapojenia**. Žiadateľ sa zaväzuje vypracovať realizačnú projektovú dokumentáciu Zariadení Žiadateľa a najneskôr **v lehote do 10 mesiacov odo dňa podpisu návrhu tejto Zmluvy Prevádzkovateľom** ju doručiť Prevádzkovateľovi v jednom vyhotovení **prostredníctvom aplikácie Prevádzkovateľa - aplikácia na sledovanie stavu žiadosti**, ktorá je dostupná na webovom sídle Prevádzkovateľa www.zsdis.sk. Záväzok Žiadateľa vypracovať realizačnú projektovú dokumentáciu Zariadení Žiadateľa sa považuje za splnený až dňom jej schválenia Prevádzkovateľom.

FV panely FV panely



R FTVE



Nastavenie ochrán zdrojov typu A vrátane zdrojov s P_N do 800W, so sledovaním napätia na strane NN (UF - fázové napätie) / VN (Un - združené napätie).

Požadované nastavenie			
Funkcia	Označenie	nastavenie pre vypnutie	max. vypínací čas t_{max} (s)
Nadpätie	$U >$	$1,1 U_f / U_n$ (253 V)	3
Podpätie	$U <$	$0,85 U_f / U_n$ (195,5 V)	1,5
Nadfrekvencia	$f >$	51,6 Hz	0,2
Podfrekvencia	$f <$	47,4 Hz	0,2
Opätovné pripojenie po odpojení		min. 300 s - 900 s	

XUL, XA, XS - skúšobné svorkovnice s pozdĺžnym delením a skúšobnými svorkami

